



Scheda tecnica online

Encoder WDG 58V

www.wachendorff-automation.it/wdg58v

Wachendorff Automation

... Sistemi e encoder

- Sistemi completi
- Robusti encoder rotativi industriali adatti alle vostre necessità di applicazione
- Programma standard e versioni dei clienti
- Carichi massimi ammissibili
- Produzione espressa entro le 48 ore
- Prodotto in Germania
- Rete di distribuzione in tutto il mondo

Encoder WDG 58V

In particolare per l'industria alimentare.

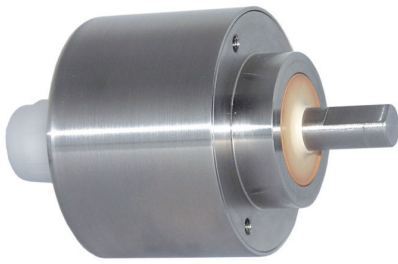


Illustration similar



- EHEDG: Progettazione e costruzione igienica testata (Hygienic Design)
- Test di nebbia salina: secondo DIN EN 60068-2-11
- Grazie all'elettronica di alta qualità, fino a 25000 impulsi
- Ecolab: certificato che attesta la resistenza a detergenti e disinfettanti
- Grado di protezione: IP67 + IP69K, (pulizia a getto di vapore / idropulitura ad alta pressione)
- Anello tenuta per alberi radiali senza spazio morto (PTFE)
- Protezione completa connessione da 10 VDC a 30 VDC
- Con uscita di preallarme

www.wachendorff-automation.it/wdg58v

Resistente contro acidi e alcali

Risoluzione	
Numero di impulsi	fino a 25000 imp/giro
Dati meccanici	
Corpo	
Tipo di flangia	Flangia di fissaggio
Materiale della flangia	Acciaio inox, V4A
Materiale della flangia, lato posteriore	Acciaio inox V4A
Diametro del corpo	Ø 58 mm
Albero(i)	
Materiale dell'albero	Acciaio inox, V4A
Coppia di spunto	ca. 1 Ncm a temperatura ambiente
Diametro dell'albero	Ø 10 mm
Lunghezza dell'albero	L: 18 mm
Max. carico radiale sull'albero	100 N
Max. carico assiale sull'albero	100 N
Cuscinetto	
Tipo di cuscinetto	2 cuscinetti a sfere di precisione
Durata di vita	1 x 10 ⁹ rev. per carico su cuscinetto pari al 100 % 1 x 10 ¹⁰ rev. per carico su cuscinetto pari al 40 % 1 x 10 ¹¹ rev. per carico su cuscinetto pari al 20 %
Max. numero di giri di esercizio	3600 giri/min
Dati di riferimento per la sicurezza funzionale	
MTTF _d	200 a
Durata di esercizio (TM)	25 a
Durata di vita dei cuscinetti (L10h)	1 x 10 ¹¹ rev. per carico su cuscinetto pari al 20 % e 3600 giri/min
Grado di copertura diagnostica (DC)	0 %
Dati elettrici	
Tensione d'esercizio/consumo interno di corrente	4,75 VDC a 5,5 VDC: typ. 70 mA (100 mA solo F05, P05)
Tensione d'esercizio/consumo interno di corrente	5 VDC a 30 VDC: typ. 70 mA

Tensione d'esercizio/consumo interno di corrente	10 VDC a 30 VDC: typ. 70 mA (100 mA solo F24, P24, 645)
Principio di funzionamento	ottico
Circuito di uscita	TTL TTL, compatibile RS422, inv. HTL HTL, inv. 1 Vpp Sin/Cos
Frequenza d'impulso	TTL fino a 5000 imp/giro: max. 200 kHz HTL fino a 5000 imp/giro: max. 200 kHz TTL più di 1200 imp/giro: max. 2 MHz HTL più di 1200 imp/giro: max. 600 kHz 1 Vpp Sin/Cos: max. 100 kHz
Canali	AB ABN e segnali invertiti
Carico	max. 40 mA / canale per 1 Vpp Sin/Cos: min. 120 Ohm
Protezione connessioni	solo per F24, H24, P24, R24
Precisione	
Sfasamento	90° ± max. 7,5 % della durata di un periodo
Rapporto impulso / pausa	5000 imp/giro: 50 % ± max. 7 % Circuiti di uscita F24, P24, F05, P05, 645: 50 % ± max. 10 %
Dati ambientali	
ESD (DIN EN 61000-4-2):	8 kV
Burst (DIN EN 61000-4-4):	2 kV
includes EMC:	DIN EN 61000-6-2 DIN EN 61000-6-3
Vibrazione: (DIN EN 60068-2-6)	50 m/s ² (10 Hz - 2000 Hz)
Shock: (DIN EN 60068-2-27)	1000 m/s ² (6 ms)
Electrical Safety:	according DIN VDE 0160
Informazioni sulle tariffe doganali	
Numero di tariffa doganale:	90318020
Paese di origine:	Germania
Dati generali	
Peso	ca. 600 g

Connessione	Uscita cavo (TPE)
Grado di protezione (EN 60529)	IP67+IP69K completo, test di nebbia salina secondo DIN EN 60068-2-11 superato dopo 672 ore
Temperatura di esercizio	-20 °C a +80 °C 1 Vpp Sin/Cos: -10 °C a +70 °C
Temperatura di stoccaggio	-20 °C a +80 °C

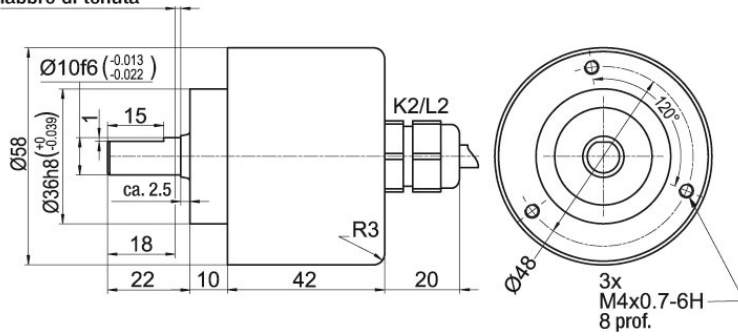
Ulteriori informazioni

Dati tecnici generali e avvertenze di sicurezza
<http://www.wachendorff-automation.it/dtg>

Accessorio adatto
<http://www.wachendorff-automation.it/acc>

Collegamento via cavo K2, L2 con cavo di 2 m

Distanza min. 1.5
labbro di tenuta



Descrizione

ABN inv. poss.

K2 assiale, Schermo aperto

•

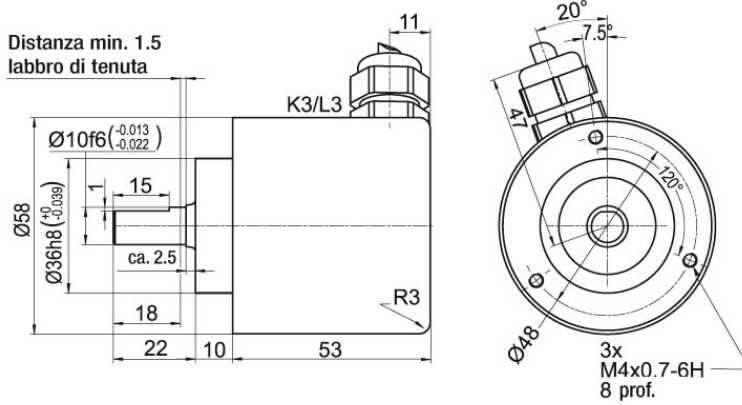
L2 assiale, Schermo collegato in modo conduttivo con il corpo dell'encoder

•

Assegnazione delle connessioni

	K2, L2	K2, L2	L2
Circuito	F05, H05, F24, H24, H30	P05, R05, P24, R24, 645, R30	SIN
GND	WH	WH	WH
(+) Vcc	BN	BN	BN
A	GN	GN	GN
B	YE	YE	GY
N	GY	GY	-
-	-	-	-
A inv.	-	RD	YE
B inv.	-	BU	PK
N inv.	-	VT	-
Schermo	Trefolo	Trefolo	Trefolo

Collegamento via cavo K3, L3 con cavo di 2 m



Descrizione	ABN inv. poss.
K3 radiale, Schermo aperto	•
L3 radiale, Schermo collegato in modo conduttivo con il corpo dell'encoder	•

Assegnazione delle connessioni			
	K3, L3	K3, L3	L3
Circuito	F05, H05, F24, H24, H30	P05, R05, P24, R24, 645, R30	SIN
GND	WH	WH	WH
(+) Vcc	BN	BN	BN
A	GN	GN	GN
B	YE	YE	GY
N	GY	GY	-
-	-	-	-
A inv.	-	RD	YE
B inv.	-	BU	PK
N inv.	-	VT	-
Schermo	Trefolo	Trefolo	Trefolo

Opzioni**Lunghezza cavo**

L'encoder WDG 58V è disponibile anche con cavo di lunghezza maggiore di 2 m. La lunghezza max. del cavo dipende dalla tensione di esercizio e dalla frequenza; vedere <https://www.wachendorff-automation.it/download-dati-tecnici-general/>
Al momento dell'ordine si prega di integrare il numero di ordine con un numero di 3 cifre che indica la lunghezza in decimetri.

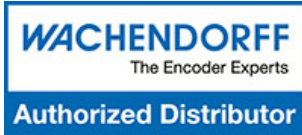
Esempio: Lunghezza cavo di 5 m = 050

Codice di ordinazione

XXX = decimetro

Es. n° d'ordine	Tipo				Il vostro encoder
WDG 58V	WDG 58V				WDG 58V
Numero di impulsi (imp/giro):					
2	2, 10, 15, 20, 25, 30, 36, 40, 48, 50, 60, 64, 72, 5, 90, 100, 120, 125, 128, 150, 160, 180, 200, 250, 256, 300, 314, 360, 400, 216, 236, 240, 254, 320, 512, 500, 571, 600, 625, 720, 750, 768, 800, 900, 1000, 1024, 1200, 1250, 1270, 1440, 1500, 1800, 2000, 2048, 3000, 2400, 2500, 3600, 4000, 4096, 4685, 5000, 10000, 12500, 20000, 25000, 8192, 10240, 16384, 20480, 2880, 5760, 6000, 7200, 7500, 12000, 15000, 8000				
Treno di impulsi:					
AB	AB, ABN				
Circuito di uscita					
H30	Risoluzione imp/giro	Tensione di esercizio V/DC	Circuito di uscita	-	Codici d'ordine
	a 2500	5 - 30	HTL (TTL a 5 VDC)	-	H30
		5 - 30	HTL, inv. (TTL/RS422 comp. a 5 VDC)	-	R30
	a 5000	4,75 - 5,5	TTL	-	H05
		4,75 - 5,5	TTL, RS422 comp., invertito	-	R05
		10 - 30	HTL	-	H24
		10 - 30	HTL invertito	-	R24
	(frequenza superiore) 1200 a 25000	4,75 - 5,5	TTL	-	F05
		4,75 - 5,5	TTL, RS422 comp., invertito	-	P05
		10 - 30	HTL	-	F24
		10 - 30	HTL invertito	-	P24
		10 - 30	TTL, RS422 comp., invertito	-	645
		1024, 2048	4,75 - 5,5	1 Vpp Sin/Cos	-
	Allacciamento elettrico				
K2	Descrizione	ABN inv. poss.	Codici d'ordine		
	Cavo: lunghezza (2 m standard, WDG 58T: 1 m)				
	assiale, Schermo aperto	•	K2		
	assiale, Schermo collegato in modo conduttivo con il corpo dell'encoder	•	L2		
	radiale, Schermo aperto	•	K3		
radiale, Schermo collegato in modo conduttivo con il corpo dell'encoder	•	L3			
Opzioni					
	Descrizione	Codici d'ordine			
	Lunghezza cavo	Lunghezza cavo			
	Nessuna opzione è selezionata	Vuoto			

Es. n° d'ordine=	WDG 58V	2	AB	H30	K2		WDG 58V					Il vostro encoder
-------------------------	---------	---	----	-----	----	--	---------	--	--	--	--	--------------------------



For further information please contact our local distributor.
Here you find a list of our distributors worldwide.
<https://www.wachendorff-automation.it/contact-sales-it/>

WACHENDORFF

Wachendorff Automation GmbH & Co. KG
Industriestrasse 7 • 65366 Geisenheim
Germany

Tel.: +49 67 22 / 99 65 25
E-Mail: wdg@wachendorff.de
www.wachendorff-automation.de

