



Scheda tecnica online

Encoder WDG 58V

www.wachendorff-automation.it/wdg58v

Wachendorff Automation

... Sistemi e encoder

- Sistemi completi
- Robusti encoder rotativi industriali adatti alle vostre necessità di applicazione
- Programma standard e versioni dei clienti
- Carichi massimi ammissibili
- Produzione espressa entro le 48 ore
- Prodotto in Germania
- Rete di distribuzione in tutto il mondo

Encoder WDG 58V

In particolare per l'industria alimentare.

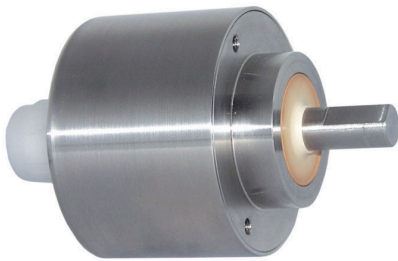


Illustration similar



- EHEDG: Progettazione e costruzione igienica testata (Hygienic Design)
- Test di nebbia salina: secondo DIN EN 60068-2-11
- Grazie all'elettronica di alta qualità, fino a 25000 impulsi
- Ecolab: certificato che attesta la resistenza a detergenti e disinfettanti
- Grado di protezione: IP67 + IP69K, (pulizia a getto di vapore / idropulitura ad alta pressione)
- Anello tenuta per alberi radiali senza spazio morto (PTFE)
- Protezione completa connessione da 10 VDC a 30 VDC

www.wachendorff-automation.it/wdg58v

Resistente contro acidi e alcali

Risoluzione	
Numero di impulsi	fino a 25000 imp/giro
Dati meccanici	
Tipo di flangia	Flangia di fissaggio
Materiale della flangia	Acciaio inox, V4A
Materiale della custodia	Acciaio inox V4A
Diametro della flangia	Ø 58 mm
Albero(i)	
Materiale dell'albero	Acciaio inox, V4A
Coppia di spunto	ca. 1 Ncm a temperatura ambiente
Diametro dell'albero	Ø 10 mm
Lunghezza dell'albero	L: 18 mm
Max. carico radiale sull'albero	100 N
Max. carico assiale sull'albero	100 N
Cuscinetto	
Tipo di cuscinetto	2 cuscinetti a sfere di precisione
Durata di vita	1 x 10 ⁹ rev. per carico su cuscinetto pari al 100 % 1 x 10 ¹⁰ rev. per carico su cuscinetto pari al 40 % 1 x 10 ¹¹ rev. per carico su cuscinetto pari al 20 %
Max. numero di giri di esercizio	3600 giri/min
Dati di riferimento per la sicurezza funzionale	
MTTF _d	200 a
Durata di esercizio (TM)	25 a
Durata di vita dei cuscinetti (L10h)	1 x 10 ¹¹ rev. per carico su cuscinetto pari al 20 % e 3600 giri/min
Grado di copertura diagnostica (DC)	0 %
Dati elettrici	
Tensione d'esercizio/ consumo interno di corrente	4,75 VDC a 5,5 VDC: typ. 70 mA (100 mA solo F05, P05)
Tensione d'esercizio/ consumo interno di corrente	5 VDC a 30 VDC: typ. 70 mA
Tensione d'esercizio/ consumo interno di corrente	10 VDC a 30 VDC: typ. 70 mA (100 mA solo F24, P24, 645)

Principio di funzionamento	ottico
Circuito di uscita	TTL TTL, compatibile RS422, inv. HTL HTL, inv. 1 Vpp Sin/Cos
Frequenza d'impulso	TTL fino a 5000 imp/giro: max. 200 kHz HTL fino a 5000 imp/giro: max. 200 kHz TTL più di 1200 imp/giro: max. 2 MHz HTL più di 1200 imp/giro: max. 600 kHz 1 Vpp Sin/Cos: max. 100 kHz
Canali	AB ABN e segnali invertiti
Carico	max. 40 mA / canale per 1 Vpp Sin/Cos: min. 120 Ohm
Protezione connessioni	solo per F24, H24, P24, R24
Precisione	
Sfasamento	90° ± max. 7,5 % della durata di un periodo
Rapporto impulso / pausa	5000 imp/giro: 50 % ± max. 7 % Circuiti di uscita F24, P24, F05, P05, 645: 50 % ± max. 10 %
Dati ambientali	
ESD (DIN EN 61000-4-2):	8 kV
Burst (DIN EN 61000-4-4):	2 kV
includes EMC:	DIN EN 61000-6-2 DIN EN 61000-6-3
Vibrazione: (DIN EN 60068-2-6)	50 m/s ² (10 Hz - 2000 Hz)
Shock: (DIN EN 60068-2-27)	1000 m/s ² (6 ms)
Electrical Safety:	according DIN VDE 0160
Informazioni sulle tariffe doganali	
Numero di tariffa doganale:	90318020
Paese di origine:	Germania
Dati generali	
Peso	ca. 600 g
Connessione	Uscita cavo (TPE)

Grado di protezione (EN 60529)	IP67+IP69K completo, test di nebbia salina secondo DIN EN 60068-2-11 superato dopo 672 ore
Temperatura di esercizio	-20 °C a +80 °C 1 Vpp Sin/Cos: -10 °C a +70 °C
Temperatura di stoccaggio	-20 °C a +80 °C

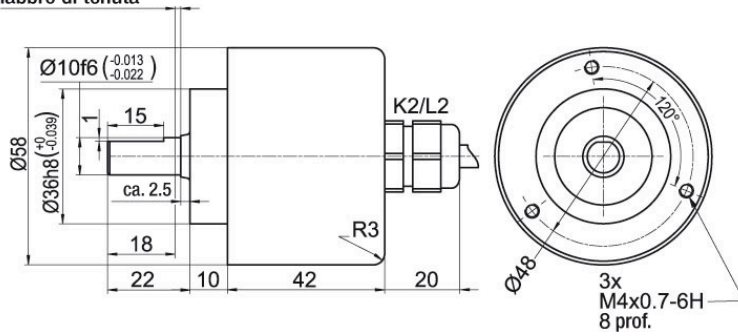
Ulteriori informazioni

Dati tecnici generali e avvertenze di sicurezza
<http://www.wachendorff-automation.it/dtg>

Accessorio adatto
<http://www.wachendorff-automation.it/acc>

Collegamento via cavo K2, L2 con cavo di 2 m

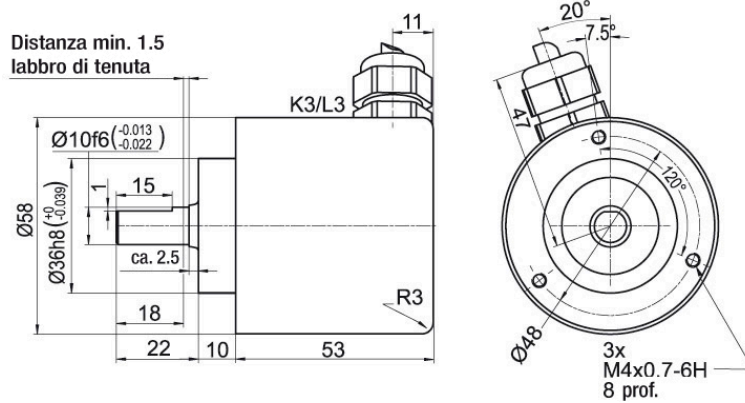
Distanza min. 1.5
labbro di tenuta



Descrizione	ABN inv. poss.
K2 assiale, Schermo aperto	•
L2 assiale, Schermo collegato in modo conduttivo con il corpo dell'encoder	•

Assegnazione delle connessioni			
	K2, L2	K2, L2	L2
Circuito	F05, H05, F24, H24, H30	P05, R05, P24, R24, 245, 645, R30	SIN
GND	WH	WH	WH
(+) Vcc	BN	BN	BN
A	GN	GN	GN
B	YE	YE	GY
N	GY	GY	-
-	-	-	-
A inv.	-	RD	YE
B inv.	-	BU	PK
N inv.	-	VT	-
Schermo	Trefolo	Trefolo	Trefolo

Collegamento via cavo K3, L3 con cavo di 2 m



Descrizione	ABN inv. poss.
K3 radiale, Schermo aperto	•
L3 radiale, Schermo collegato in modo conduttivo con il corpo dell'encoder	•

Assegnazione delle connessioni			
	K3, L3	K3, L3	L3
Circuito	F05, H05, F24, H24, H30	P05, R05, P24, R24, 245, 645, R30	SIN
GND	WH	WH	WH
(+) Vcc	BN	BN	BN
A	GN	GN	GN
B	YE	YE	GY
N	GY	GY	-
-	-	-	-
A inv.	-	RD	YE
B inv.	-	BU	PK
N inv.	-	VT	-
Schermo	Trefolo	Trefolo	Trefolo

Opzioni**Lunghezza cavo**

L'encoder WDG 58V è disponibile anche con cavo di lunghezza maggiore di 2 m. La lunghezza max. del cavo dipende dalla tensione di esercizio e dalla frequenza; vedere <https://www.wachendorff-automation.it/download-dati-tecnici-general/>

Al momento dell'ordine si prega di integrare il numero di ordine con un numero di 3 cifre che indica la lunghezza in decimetri.

Esempio: Lunghezza cavo di 5 m = 050

Codice di ordinazione

XXX = decimetro

Es. n° d'ordine	Tipo				Il vostro encoder
WDG 58V	WDG 58V				WDG 58V
Numero di impulsi (imp/giro):					
5000	2, 5, 10, 15, 20, 25, 30, 36, 40, 48, 50, 60, 64, 72, 90, 100, 120, 125, 128, 150, 160, 180, 200, 216, 240, 250, 254, 256, 300, 314, 320, 360, 400, 500, 512, 571, 600, 720, 750, 768, 800, 900, 1000, 1024, 1200, 1250, 1270, 1440, 1500, 1800, 2000, 2048, 2400, 2500, 2880, 3000, 3600, 4000, 4096, 4685, 5000, 5760, 6000, 7200, 7500, 8000, 8192, 10000, 10240, 12000, 12500, 15000, 16384, 20000, 20480, 25000 1 Vpp Sin/Cos solo per 1024, 2048 Altri numeri di impulso su richiesta				
Treno di impulsi:					
ABN	AB, ABN (SIN: AB)				
Circuito di uscita					
H24	Risoluzione imp/giro	Tensione di esercizio V/DC	Circuito di uscita	-	Codici d'ordine
	a 2500	5 - 30	HTL (TTL a 5 VDC)	-	H30
		5 - 30	HTL, inv. (TTL/RS422 comp. a 5 VDC)	-	R30
	a 5000	4,75 - 5,5	TTL	-	H05
		4,75 - 5,5	TTL, RS422 comp., invertito	-	R05
		10 - 30	HTL	-	H24
		10 - 30	HTL invertito	-	R24
	(frequenza superiore) 1200 a 25000	10 - 30	TTL, RS422 comp., invertito	-	245
		4,75 - 5,5	TTL	-	F05
		4,75 - 5,5	TTL, RS422 comp., invertito	-	P05
		10 - 30	HTL	-	F24
	1024, 2048	10 - 30	HTL invertito	-	P24
		10 - 30	TTL, RS422 comp., invertito	-	645
	1024, 2048	4,75 - 5,5	1 Vpp Sin/Cos	-	SIN
Allacciamento elettrico					
K2	Descrizione	ABN inv. poss.	Codici d'ordine		
	Cavo: lunghezza (2 m standard, WDG 58T: 1 m)				
	assiale, Schermo aperto	•	K2		
	assiale, Schermo collegato in modo conduttivo con il corpo dell'encoder	•	L2		
	radiale, Schermo aperto	•	K3		
radiale, Schermo collegato in modo conduttivo con il corpo dell'encoder	•	L3			
Opzioni					
	Descrizione	Codici d'ordine			
	Nessuna opzione è selezionata	Vuoto			
	Lunghezza cavo	XXX = decimetro			

Es. n° d'ordine=	WDG 58V	5000	ABN	H24	K2		WDG 58V					Il vostro encoder
-------------------------	---------	------	-----	-----	----	--	---------	--	--	--	--	--------------------------



For further information please contact our local distributor.
Here you find a list of our distributors worldwide.
<https://www.wachendorff-automation.it/contatto/wachendorff-world-wide/>

WACHENDORFF

Wachendorff Automation GmbH & Co. KG
Industriestrasse 7 • 65366 Geisenheim
Germany

Tel.: +49 67 22 / 99 65 25
E-Mail: wdg@wachendorff.de
www.wachendorff-automation.de

