



Scheda tecnica online

Encoder WDGI 36K

www.wachendorff-automation.it/wdgi36k

Wachendorff Automation

... Sistemi e encoder

- Sistemi completi
- Robusti encoder rotativi industriali adatti alle vostre necessità di applicazione
- Programma standard e versioni dei clienti
- Carichi massimi ammissibili
- Produzione espressa entro le 48 ore
- Prodotto in Germania
- Rete di distribuzione in tutto il mondo

Encoder WDGI 36K



Illustration similar



- Compatto e robusto
- Tutti i numeri di impulso da 1 a 16.384 imp/giro disponibili
- Encoder industriale standard
- Grado di protezione IP67, all'entrata dell'albero IP65

www.wachendorff-automation.it/wdgi36k

Risoluzione	
Numero di impulsi	1 imp/giro fino a 16384 imp/giro
Dati meccanici	
Tipo di flangia	Flangia rotonda
Materiale della flangia	Alluminio
Materiale della custodia	Acciaio inox
Diametro della flangia	Ø 36 mm
Albero(i)	
Materiale dell'albero	Acciaio inox
Coppia di spunto	ca. 0,3 Ncm a temperatura ambiente
Diametro dell'albero	Ø 6 mm
Lunghezza dell'albero	L: 11,5 mm
Max. carico radiale sull'albero	80 N
Max. carico assiale sull'albero	50 N
Cuscinetto	
Tipo di cuscinetto	2 cuscinetti a sfere di precisione
Durata di vita	1,4 x 10 ⁸ rev. per carico su cuscinetto pari al 100 % 2 x 10 ⁹ rev. per carico su cuscinetto pari al 40 % 1,7 x 10 ¹⁰ rev. per carico su cuscinetto pari al 20 %
Max. numero di giri di esercizio	12000 giri/min
Dati di riferimento per la sicurezza funzionale	
MTTF _d	2200 a
Durata di esercizio (TM)	25 a
Durata di vita dei cuscinetti (L10h)	1,7 x 10 ¹⁰ rev. per carico su cuscinetto pari al 20 % e 12000 giri/min
Grado di copertura diagnostica (DC)	0 %
Dati elettrici	
Tensione d'esercizio/consumo interno di corrente	4,75 VDC a 30 VDC: typ. 40 mA
Principio di funzionamento	magnetico
Circuito di uscita	HTL (TTL a 5 VDC) HTL, inv. (TTL/RS422 comp. a 5 VDC)

Frequenza d'impulso	HTL fino a 16384 imp/giro: max. 600 kHz TTL fino a 16384 imp/giro: max. 1 MHz
Canali	ABN e segnali invertiti
Carico	max. 40 mA / canale
Protezione connessioni	no

Precisione	
Sfasamento	90° ± max. 7,5 % della durata di un periodo
Rapporto impulso / pausa	50 % ± max. 7 %

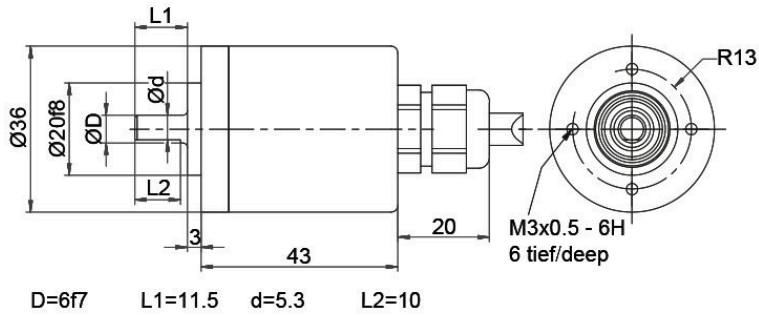
Dati ambientali	
ESD (DIN EN 61000-4-2):	8 kV
Burst (DIN EN 61000-4-4):	2 kV
includes EMC:	DIN EN 61000-6-2 DIN EN 61000-6-3
Vibrazione: (DIN EN 60068-2-6)	50 m/s ² (10 Hz - 2000 Hz)
Shock: (DIN EN 60068-2-27)	1000 m/s ² (6 ms)
Electrical Safety:	according DIN VDE 0160

Informazioni sulle tariffe doganali	
Numero di tariffa doganale:	90318020
Paese di origine:	Germania

Dati generali	
Peso	ca. 125 g
Connessione	Uscita cavo o connettore
Grado di protezione (EN 60529)	Corpo: IP65, IP67; Entrata dell'albero: IP65; uscita cavo K1: IP40
Temperatura di esercizio	Uscita connettore: -40 °C a +85 °C, Uscita cavo: -20 °C a +80 °C, Opzione ACA: -40 °C a +85 °C
Temperatura di stoccaggio	Uscita connettore: -40 °C a +85 °C, Uscita cavo: -30 °C a +80 °C (Opzione ACA: -40 °C a +85 °C)

Ulteriori informazioni	
Dati tecnici generali e avvertenze di sicurezza http://www.wachendorff-automation.it/dtg	
Accessorio adatto http://www.wachendorff-automation.it/acc	

Collegamento via cavo L2 assiale con cavo di 2 m



Alle Abmessungen in mm / All dimensions in mm

Descrizione

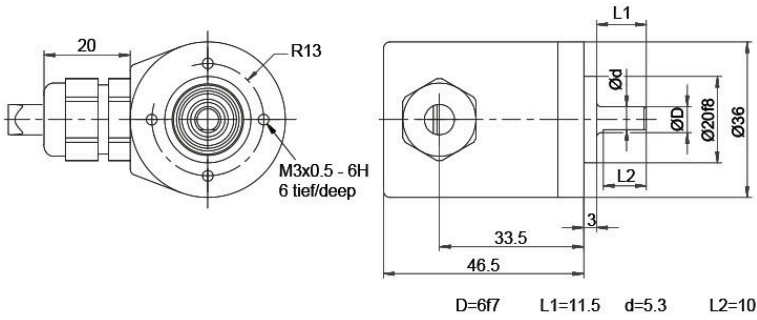
ABN inv. poss.

L2 assiale, Schermo collegato in modo conduttivo con il corpo dell'encoder

•

Assegnazione delle connessioni		
	L2	L2
Circuito	N35	M35
GND	WH	WH
(+) Vcc	BN	BN
A	GN	GN
B	YE	YE
N	GY	GY
-	-	-
A inv.	-	RD
B inv.	-	BK, (BU per ACA)
N inv.	-	VT
Schermo	Trefolo	Trefolo

Collegamento via cavo L3 radiale con cavo di 2 m



Alle Abmessungen in mm / All dimensions in mm

Descrizione

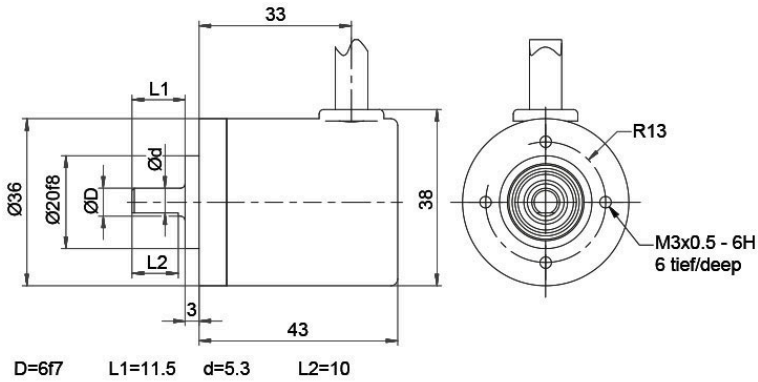
ABN inv. poss.

L3 radiale, Schermo collegato in modo conduttivo con il corpo dell'encoder

•

Assegnazione delle connessioni		
	L3	L3
Circuito	N35	M35
GND	WH	WH
(+) Vcc	BN	BN
A	GN	GN
B	YE	YE
N	GY	GY
-	-	-
A inv.	-	RD
B inv.	-	BK, (BU per ACA)
N inv.	-	VT
Schermo	Trefolo	Trefolo

Collegamento via cavo K1 (IP40) radiale con cavo di 2 m



Alle Abmessungen in mm / All dimensions in mm

Descrizione

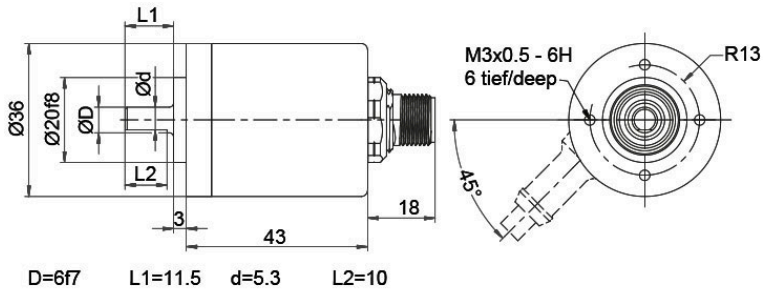
ABN inv. poss.

K1 radiale, Schermo aperto (IP40)

•

Assegnazione delle connessioni		
	K1	K1
Circuito	N35	M35
GND	WH	WH
(+) Vcc	BN	BN
A	GN	GN
B	YE	YE
N	GY	GY
-	-	-
A inv.	-	RD
B inv.	-	BK
N inv.	-	VT
Schermo	Trefolo	Trefolo

Connettore per sensori (M12x1) SB axiale, 5-, 8-, 12-poli



Alle Abmessungen in mm / All dimensions in mm

Descrizione

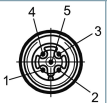
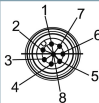
ABN inv. poss.

- SB5** assiale, 5 poli, Connettore collegato in modo conduttivo con il corpo dell'encoder
- SB8** assiale, 8 poli, Connettore collegato in modo conduttivo con il corpo dell'encoder

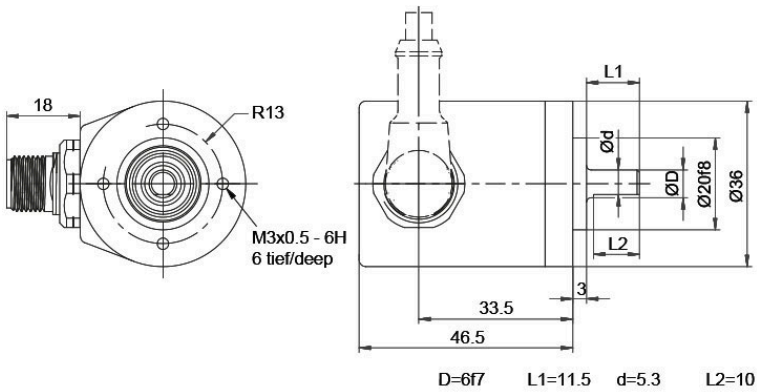
-

•

Assegnazione delle connessioni

	SB5	SB8
	5 poli	8 poli
		
Circuito	N35	M35
GND	3	1
(+) Vcc	1	2
A	4	3
B	2	4
N	5	5
-	-	-
A inv.	-	6
B inv.	-	7
N inv.	-	8
n. c.	-	-
Schermo	-	-

Connettore per sensori (M12x1) SC, radiale, 5-, 8-poli



Alle Abmessungen in mm / All dimensions in mm

Descrizione

ABN inv. poss.

SC5	radiale, 5 poli, Connettore collegato in modo conduttivo con il corpo dell'encoder	-
SC8	radiale, 8 poli, Connettore collegato in modo conduttivo con il corpo dell'encoder	•

Assegnazione delle connessioni

	SC5	SC8
	5 poli	8 poli
Circuito	N35	M35
GND	3	1
(+) Vcc	1	2
A	4	3
B	2	4
N	5	5
-	-	-
A inv.	-	6
B inv.	-	7
N inv.	-	8
n. c.	-	-
Schermo	-	-

Opzioni**Encoder ad attrito particolarmente basso****Codice di ordinazione**

L'encoder WDGI 36K è disponibile anche come trasmettitore ad attrito particolarmente basso. La coppia di spunto viene modificata in 0,25 Ncm e il grado di protezione all'entrata dell'albero in .

AAC**Bassa temperatura****Codice di ordinazione**

L'encoder WDGI 36K con i circuiti di uscita N35, M35 è disponibile anche con il campo di temperatura esteso -40 °C a +85 °C (misurato alla flangia).

ACA**Membrana di compensazione di pressione****Codice di ordinazione**

L'encoder WDGI 36K è disponibile anche con il membrana di compensazione di pressione. Questo impedisce la penetrazione di acqua nel corpo encoder ad alta umidità. Protezione fino a IP67, campo di temperatura e resistenza alla nebbia salina rimangono. Resistente alla chimici e solventi secondo DIN EN ISO2812-1.

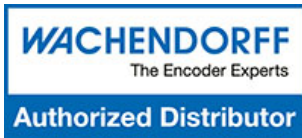
ACR**Lunghezza cavo****Codice di ordinazione**

L'encoder WDGI 36K è disponibile anche con cavo di lunghezza maggiore di 2 m. La lunghezza max. del cavo dipende dalla tensione di esercizio e dalla frequenza; vedere <https://www.wachendorff-automation.it/download-dati-tecnici-general/>
Al momento dell'ordine si prega di integrare il numero di ordine con un numero di 3 cifre che indica la lunghezza in decimetri.
Esempio: Lunghezza cavo di 5 m = 050

XXX = decimetro

Es. n° d'ordine		Tipo				Il vostro encoder	
WDGI 36K		WDGI 36K				WDGI 36K	
		Diametro dell'albero					
06		06					
		Numero di impulsi (imp/giro):					
16384		1-16384 Altri numeri di impulso su richiesta					
		Treno di impulsi:					
ABN		ABN					
		Circuito di uscita					
M35	Risoluzione imp/giro	Tensione di esercizio V/DC	Circuito di uscita	-	Codici d'ordine		
	1-16384	4,75 - 30	HTL (TTL a 5 VDC)	-	N35		
		4,75 - 30	HTL, inv. (TTL/RS422 comp. a 5 VDC)	-	M35		
		Allacciamento elettrico					
L2	Descrizione			ABN inv. poss.	Codici d'ordine		
	Cavo: lunghezza (2 m standard, WDG 58T: 1 m)						
	radiale, Schermo aperto (IP40)			•	K1		
	assiale, Schermo collegato in modo conduttivo con il corpo dell'encoder			•	L2		
	radiale, Schermo collegato in modo conduttivo con il corpo dell'encoder			•	L3		
	Connettore: (connettore e corpo collegati in modo conduttivo)						
	Connettore per sensori, M12x1, 5 poli, assiale			-	SB5		
	Connettore per sensori, M12x1, 5 poli, radiale			-	SC5		
Connettore per sensori, M12x1, 8 poli, assiale			•	SB8			
Connettore per sensori, M12x1, 8 poli, radiale			•	SC8			
		Opzioni					
Descrizione			Codici d'ordine				
Encoder ad attrito particolarmente basso			AAC				
Bassa temperatura			ACA				
Membrana di compensazione di pressione			ACR				
Nessuna opzione è selezionata			Vuoto				
Lunghezza cavo			XXX = decimetro				

Es. n° d'ordine=	WDGI 36K	06	16384	ABN	M35	L2		WDGI 36K						Il vostro encoder
-------------------------	----------	----	-------	-----	-----	----	--	----------	--	--	--	--	--	--------------------------



For further information please contact our local distributor.
Here you find a list of our distributors worldwide.
<https://www.wachendorff-automation.it/>

WACHENDORFF

Wachendorff Automation GmbH & Co. KG
Industriestrasse 7 • 65366 Geisenheim
Germany

Tel.: +49 67 22 / 99 65 25
E-Mail: wdg@wachendorff.de
www.wachendorff-automation.de

