



Scheda tecnica online

Encoder WDG 24C

www.wachendorff-automation.it/wdg24c

Wachendorff Automation

... Sistemi e encoder

- Sistemi completi
- Robusti encoder rotativi industriali adatti alle vostre necessità di applicazione
- Programma standard e versioni dei clienti
- Carichi massimi ammissibili
- Produzione espressa entro le 48 ore
- Prodotto in Germania
- Rete di distribuzione in tutto il mondo

Encoder WDG 24C



- La forma costruttiva più piccola per l'impiego in condizioni difficili
- Carichi ammissibili su cuscinetto come per i "grandi"
- fino a IP67 completo
- Generazione del segnale magnetico

www.wachendorff-automation.it/wdg24c

Risoluzione	
Numero di impulsi	fino a 1024 imp/giro
Dati meccanici	
Corpo	
Tipo di flangia	Flangia sincrona
Materiale della flangia	Alluminio
Materiale della flangia, lato posteriore	Alluminio
Diametro del corpo	Ø 24 mm
Albero(i)	
Materiale dell'albero	Acciaio inox
Coppia di spunto	ca. 0,2 Ncm a temperatura ambiente
Diametro dell'albero	Ø 6 mm
Lunghezza dell'albero	L: 12 mm
Max. carico radiale sull'albero	80 N
Max. carico assiale sull'albero	50 N
Cuscinetto	
Tipo di cuscinetto	2 cuscinetti a sfere di precisione
Durata di vita	0,55 x 10 ⁹ rev. per carico su cuscinetto pari al 100 % 8,5 x 10 ¹⁰ rev. per carico su cuscinetto pari al 40 % 6,8 x 10 ¹¹ rev. per carico su cuscinetto pari al 20 %
Max. numero di giri di esercizio	12000 giri/min
Dati di riferimento per la sicurezza funzionale	
MTTF _d	200 a
Durata di esercizio (TM)	25 a
Durata di vita dei cuscinetti (L10h)	6,8 x 10 ¹¹ rev. per carico su cuscinetto pari al 20 % e 12000 giri/min
Grado di copertura diagnostica (DC)	0 %
Dati elettrici	
Tensione d'esercizio/ consumo interno di corrente	4,75 VDC a 5,5 VDC: typ. 40 mA
Tensione d'esercizio/ consumo interno di corrente	5 VDC a 30 VDC: typ. 40 mA

Circuito di uscita	TTL, compatibile RS422, inv. TTL HTL (TTL a 5 VDC) HTL, inv. (TTL/RS422 comp. a 5 VDC)
Frequenza d'impulso	fino a 64 imp/giro: max. 20 kHz fino a 1024 imp/giro: max. 200 kHz
Canali	AB ABN e segnali invertiti
Carico	max. 30 mA / canale
Protezione connessioni	no

Precisione	
Sfasamento	90° ± max. 25 % della durata di un periodo
Rapporto impulso / pausa	da 1 imp/giro a 128 imp/giro: 50 % ± max. 7 % 129 - 256 imp/giro: 50 % ± max. 9 % 257 - 512 imp/giro: 50 % ± max. 13 % 513 - 1024 imp/giro: 50 % ± max. 18 %

Dati ambientali	
ESD (DIN EN 61000-4-2):	8 kV
Burst (DIN EN 61000-4-4):	2 kV
includes EMC:	DIN EN 61000-6-2 DIN EN 61000-6-3
Vibrazione: (DIN EN 60068-2-6)	50 m/s ² (10 Hz - 2000 Hz)
Shock: (DIN EN 60068-2-27)	1000 m/s ² (6 ms)
Design:	according DIN VDE 0160

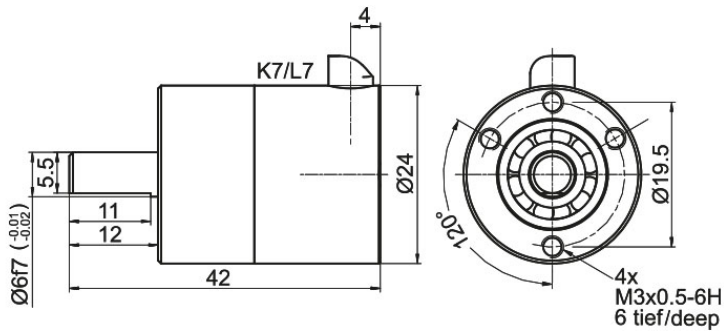
Informazioni sulle tariffe doganali	
Numero di tariffa doganale:	90318020
Paese di origine:	Germania

Dati generali	
Peso	ca. 50 g
Connessione	Uscita cavo o connettore
Grado di protezione (EN 60529)	IP65 completo con SK6, IP40 al corpo con K7, L7
Temperatura di esercizio	-20 °C a +80 °C
Temperatura di stoccaggio	-20 °C a +80 °C

Ulteriori informazioni	
Dati tecnici generali e avvertenze di sicurezza http://www.wachendorff-automation.it/dtg	

Accessorio adatto
<http://www.wachendorff-automation.it/acc>

Collegamento via cavo K7, L7 (IP40) con cavo di 2 m



Descrizione

ABN inv. poss.

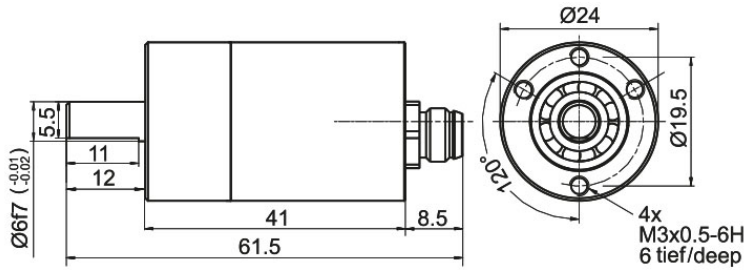
K7 radiale, Schermo aperto (IP40)

•

L7 radiale, Schermo collegato in modo conduttivo con il corpo dell'encoder (IP40)

•

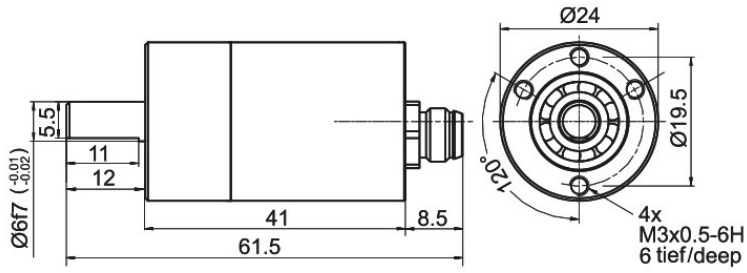
Assegnazione delle connessioni		
	K7, L7	K7, L7
Circuito	N05, N30	M05, M30
GND	WH	WH
(+) Vcc	BN	BN
A	GN	GN
B	YE	YE
N	GY	GY
-	-	-
A inv.	-	RD
B inv.	-	PK, (BK per ACA)
N inv.	-	BU, (VT per ACA)
Schermo	Trefolo	Trefolo

Connettore SK6, 6-poli

Descrizione
ABN inv. poss.
SK6 assiale, 6 poli, Connettore collegato in modo conduttivo con il corpo dell'encoder

-

Assegnazione delle connessioni	
	SK6
	6 poli
Circuito	N05, N30
GND	3
(+) Vcc	2
A	4
B	5
N	1
-	-
A inv.	-
B inv.	-
N inv.	-
n. c.	6
Schermo	-

Connettore SK8, 8-poli



Descrizione

ABN inv. poss.

SK8 assiale, 8 poli, Connettore collegato in modo conduttivo con il corpo dell'encoder

•

Assegnazione delle connessioni		
	SK8	SK8
	8 poli	8 poli
Circuito	N05, N30	M05, M30
GND	1	1
(+) Vcc	2	2
A	3	3
B	4	4
N	5	5
-	-	-
A inv.	-	6
B inv.	-	7
N inv.	-	8
n. c.	6, 7, 8	-
Schermo	-	-

Opzioni

Encoder ad attrito particolarmente basso Codice di ordinazione

L'encoder WDG 24C è disponibile anche come trasmettitore ad attrito particolarmente basso. La coppia di spunto viene modificata in 0,1 Ncm e il grado di protezione all'entrata dell'albero in IP50. **AAC**

IP67 completo (solo con connettore SK6/SK8) Codice di ordinazione

L'encoder WDG 24C è disponibile anche con il grado superiore di protezione IP67 completo. Test di nebbia salina: secondo DIN EN 60068-2-11 superato dopo 672 ore **AAO**

Max. numero di giri di esercizio: 3500 giri/min
Carico ammissibile sull'albero, assiale: 30 N
Carico ammissibile sull'albero, radiale: 45 N
Max. imp/giro: 1024 imp/giro
Coppia di spunto: ca. 1,2 Ncm a temperatura ambiente

Bassa temperatura Codice di ordinazione

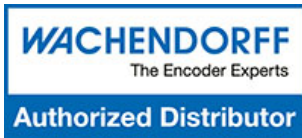
L'encoder WDG 24C con i circuiti di uscita M05, N05, M30, N30 è disponibile anche con il campo di temperatura esteso -40 °C a +80 °C (misurato alla flangia). **ACA**

Lunghezza cavo Codice di ordinazione

L'encoder WDG 24C è disponibile anche con cavo di lunghezza maggiore di 2 m. La lunghezza ammissibile del cavo per i circuiti di uscita M05 e N05 è di max. 10 m. Nei circuiti di uscita M30 e N30 max. 25 m. La lunghezza max. del cavo dipende dalla tensione di esercizio e dalla frequenza; vedere www.wachendorff-automation.it/atd
Al momento dell'ordine si prega di integrare il numero di ordine con un numero di 3 cifre che indica la lunghezza in decimetri.
Esempio: Lunghezza cavo di 5 m = 050 **XXX = decimetro**

Es. n° d'ordine	Tipo				Il vostro encoder
WDG 24C	WDG 24C				WDG 24C
Numero di impulsi (imp/giro):					
64	1-1024, 16, 32, 64 Altri numeri di impulso su richiesta				
Treno di impulsi:					
ABN	AB, ABN				
Circuito di uscita					
M30	Risoluzione imp/giro	Tensione di esercizio V/DC	Circuito di uscita	-	Codici d'ordine
	16, 32, 64	4,75 - 5,5	TTL, RS422 comp., invertito	-	M05
		4,75 - 5,5	TTL	-	N05
	1-1024	5 - 30	HTL, inv. (TTL/RS422 comp. a 5 VDC)	-	M30
5 - 30		HTL (TTL a 5 VDC)	-	N30	
Allacciamento elettrico					
K7	Descrizione		ABN inv. poss.	Codici d'ordine	
	Cavo: lunghezza (2 m standard, WDG 58T: 1 m)				
	radiale, Schermo aperto (IP40)		•	K7	
	radiale, Schermo collegato in modo conduttivo con il corpo dell'encoder (IP40)		•	L7	
	Connettore: (connettore e corpo collegati in modo conduttivo)				
Connettore, M8x1, 6 poli, assiale		-	SK6		
Connettore, M8x1, 8 poli, assiale		•	SK8		
Opzioni					
Descrizione			Codici d'ordine		
Encoder ad attrito particolarmente basso			AAC		
IP67			AAO		
Bassa temperatura			ACA		
Nessuna opzione è selezionata			Vuoto		
Lunghezza cavo			XXX = decimetro		

Es. n° d'ordine=	WDG 24C	64	ABN	M30	K7		WDG 24C					Il vostro encoder
-------------------------	---------	----	-----	-----	----	--	---------	--	--	--	--	--------------------------



For further information please contact our local distributor.
Here you find a list of our distributors worldwide.
<https://www.wachendorff-automation.it/contact-sales-it/>

WACHENDORFF

Wachendorff Automation GmbH & Co. KG
Industriestrasse 7 • 65366 Geisenheim
Germany

Tel.: +49 67 22 / 99 65 25
E-Mail: wdg@wachendorff.de
www.wachendorff-automation.de

