



Scheda tecnica online

Encoder WDGA 36C SSI

www.wachendorff-automation.it/wdga36cssi

Wachendorff Automation

... Sistemi e encoder

- Sistemi completi
- Robusti encoder rotativi industriali adatti alle vostre necessità di applicazione
- Programma standard e versioni dei clienti
- Carichi massimi ammissibili
- Produzione espressa entro le 48 ore
- Prodotto in Germania
- Rete di distribuzione in tutto il mondo

Encoder WDGA 36C assoluto SSI con tecnologia EnDra®



Illustration similar

EnDra®
Technologie

SSI
Synchronous Serial Interface

- EnDra®: esente da manutenzione e non inquinante
- SSI, gray o binario
- Monogiro/multigiro (max. 16 bit / 43 bit)
- Tecnologia all'avanguardia con processore a 32 bit
- LED a 2 colori come indicatore dello stato di funzionamento

www.wachendorff-automation.it/wdga36cssi

Dati meccanici	
Tipo di flangia	Flangia rotonda
Materiale della flangia	Alluminio
Materiale della custodia	Acciaio inox
Diametro della flangia	Ø 36 mm

Albero(i)	
Materiale dell'albero	Acciaio inox
Coppia di spunto	ca. 0,3 Ncm a temperatura ambiente
Diametro dell'albero	Ø 6 mm
Lunghezza dell'albero	L: 12 mm
Max. carico radiale sull'albero	80 N
Max. carico assiale sull'albero	50 N

Cuscinetto	
Tipo di cuscinetto	2 cuscinetti a sfere di precisione
Durata di vita	1 x 10 ⁹ rev. per carico su cuscinetto pari al 100 % 1 x 10 ¹⁰ rev. per carico su cuscinetto pari al 40 % 1 x 10 ¹¹ rev. per carico su cuscinetto pari al 20 %
Max. numero di giri di esercizio	12000 giri/min

Dati di riferimento per la sicurezza funzionale	
MTTF _d	1000 a
Durata di esercizio (TM)	20 a
Durata di vita dei cuscinetti (L10h)	1 x 10 ¹¹ rev. per carico su cuscinetto pari al 20 % e 12000 giri/min
Grado di copertura diagnostica (DC)	0 %

Dati elettrici	
Tensione d'esercizio/ consumo interno di corrente	4,75 VDC a 32 VDC: typ. 50 mA
Potenza assorbita	max. 0,5 W
Tensione d'esercizio/ consumo interno di corrente	4,75 VDC a 5,5 VDC: typ. 80 mA
Potenza assorbita	max. 0,44 W
Principio di funzionamento	magnetico

Dati del sensore	
Tecnologia monogiro	innovativa tecnologia sensore ad effetto Hall
Risoluzione monogiro	fino a 65.536 passi/360° (16 bit)

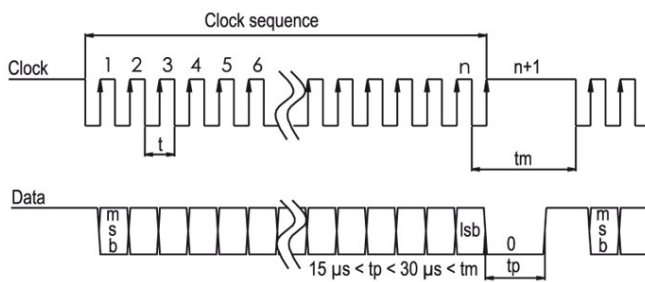
Precisione monogiro	± 0,0878° (12 bit)
Ripetibilità monogiro	± 0,0878° (12 bit)
Tempo di ciclo interno	600 µs
Tecnologia multigiro	Tecnologia brevettata EnDra® senza batteria e senza ingranaggi.
Risoluzione multigiro	fino a 43 bit.

Dati ambientali	
ESD (DIN EN 61000-4-2):	8 kV
Burst (DIN EN 61000-4-4):	2 kV
includes EMC:	DIN EN 61000-6-2 DIN EN 61000-6-3 DIN EN 61326-1
Vibrazione: (DIN EN 60068-2-6)	300 m/s ² (10 Hz - 2000 Hz)
Shock: (DIN EN 60068-2-27)	5000 m/s ² (6 ms)
Electrical Safety:	according DIN VDE 0160
Turn on time:	<1,5 s

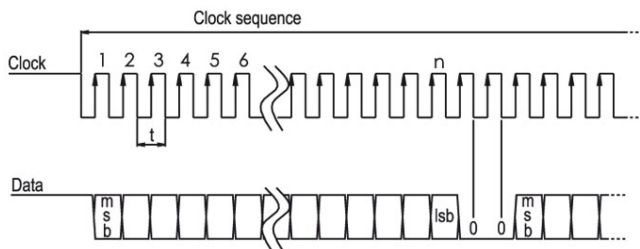
Informazioni sulle tariffe doganali	
Numero di tariffa doganale:	90318020
Paese di origine:	Germania

Interfaccia	
Interfaccia:	SSI
Ingresso di clock:	mediante optoisolatore; I > 1.6 mA; U > 2.2 V
Frequenza di clock:	da 100 kHz a 500 kHz, fino a 2 MHz su richiesta
Uscita dati:	Compatibile con RS485/RS422
Codice di uscita:	Gray o binario
Uscita SSI:	Valore angolare / posizionale
Bit di parità:	opzionale (even/odd)
Bit di errore:	opzionale
Tempo d'inserzione:	<1,5 s
Ingressi di configurazione	DIR = GND -> cw Direzione di conteggio positiva: (vista dell'albero)
Azzeramento:	Porre: Preset = +UB per 2 s Disattivato: Preset = GND

Protocollo di trasmissione SSI - Trasmissione singola:



Protocollo di trasmissione SSI - Trasmissione multipla:



Comportamento LED:

All'avvio / boot up:	- luce rossa accesa (<2,3 s)
Errore:	- luce rossa costante (>2,3 s)
Modalità di funzionamento normale:	- luce verde costante
Alimentazione assente:	- nessuna luce accesa

Dati generali

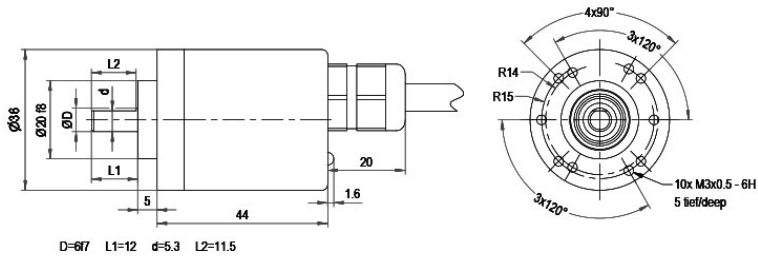
Peso	ca. 112 g
Connessione	Uscita cavo o connettore
Grado di protezione (EN 60529)	Corpo: IP65, IP67; Entrata dell'albero: IP65; uscita cavo K1: IP40, K6: IP20
Temperatura di esercizio	-40 °C a +85 °C
Temperatura di stoccaggio	-40 °C a +100 °C

Ulteriori informazioni

Dati tecnici generali e avvertenze di sicurezza
<http://www.wachendorff-automation.it/dtg>

Accessorio adatto
<http://www.wachendorff-automation.it/acc>

Uscita cavo L2, assiale, con cavo di 2 m

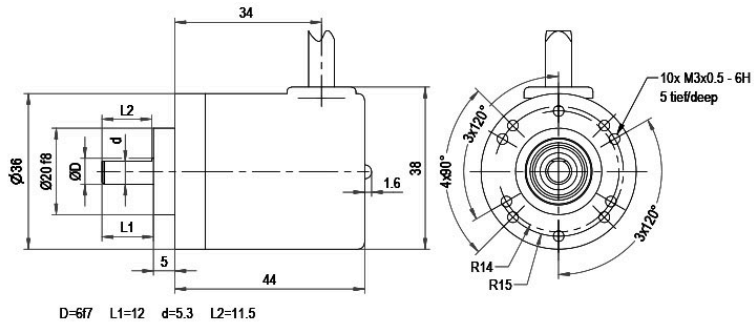


Descrizione

L2 assiale, Schermo collegato in modo conduttivo con il corpo dell'encoder

Assegnazione delle connessioni	
	L2
GND	WH
(+) Vcc	BN
SSI CLK+	GN
SSI CLK-	YE
SSI DATA+	GY
SSI DATA-	PK
PRESET	BU
DIR	RD
Schermo	corpo

Uscita cavo K1, radiale, con cavo di 2 m (IP40)

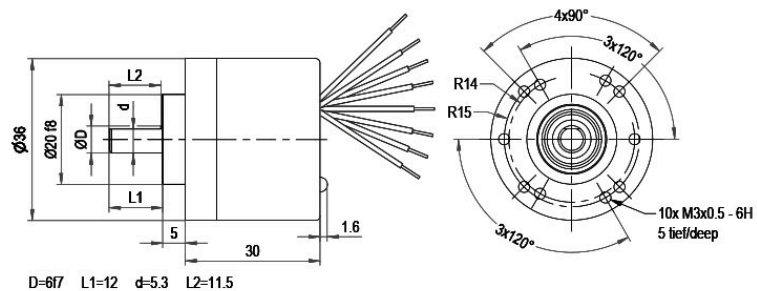


Descrizione

K1 radiale, Schermo aperto

Assegnazione delle connessioni	
	K1
GND	WH
(+) Vcc	BN
SSI CLK+	GN
SSI CLK-	YE
SSI DATA+	GY
SSI DATA-	PK
PRESET	BU
DIR	RD
Schermo	corpo aperto

Uscita cavo K6, assiale, con fili singoli di 8 cm, IP20

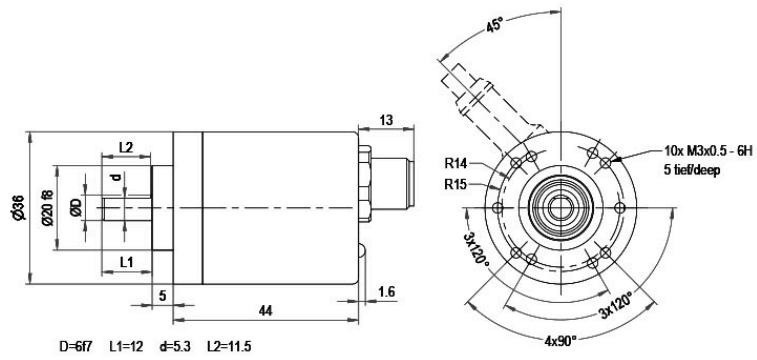


Descrizione

K6 assiale, Schermo aperto

Assegnazione delle connessioni	
	K6
GND	WH
(+) Vcc	BN
SSI CLK+	GN
SSI CLK-	YE
SSI DATA+	GY
SSI DATA-	PK
PRESET	BU
DIR	RD
Schermo	corpo aperto

Uscita connettore, M12x1 CB8, assiale, 8-poli

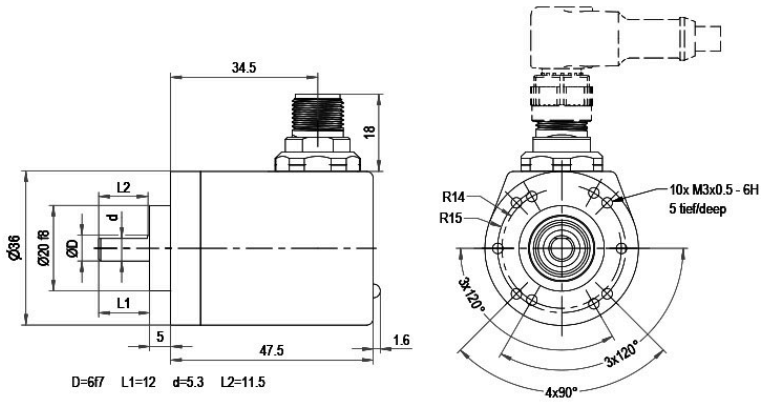


Descrizione

CB8 assiale, 8 poli, Schermo collegato in modo conduttivo con il corpo dell'encoder

Assegnazione delle connessioni	
	CB8
GND	1
(+) Vcc	2
SSI CLK+	3
SSI CLK-	4
SSI DATA+	5
SSI DATA-	6
PRESET	7
DIR	8
Schermo	Corpo

Uscita connettore, M12x1 CC8 radial, 8-poli



Descrizione

CC8 radiale, 8 poli, Schermo collegato in modo conduttivo con il corpo dell'encoder

Assegnazione delle connessioni	
	CC8
GND	1
(+) Vcc	2
SSI CLK+	3
SSI CLK-	4
SSI DATA+	5
SSI DATA-	6
PRESET	7
DIR	8
Schermo	Corpo

Opzioni**Encoder ad attrito particolarmente basso****Codice di ordinazione**

L'encoder WDGA 36C SSI è disponibile anche come trasmettitore ad attrito particolarmente basso. La coppia di spunto viene modificata in 0,25 Ncm e il grado di protezione all'entrata dell'albero in IP50.

AAC

Es. n° d'ordine	Tipo		Il vostro encoder	
WDGA 36C	WDGA 36C		WDGA 36C	
	Diametro dell'albero		Codici d'ordine	
06	Ø 6 mm		06	
	Risoluzione monogiro		Codici d'ordine	
12	Risoluzione monogiro da 1 bit a 16 bit, raccomandato min. 6 bit (es. 12 bit)		12	
	Risoluzione multigiro		Codici d'ordine	
12	Multigiro da 1 bit a 43 bit (es. 12 bit) Nessun multigiro = 00		12	
	Protocollo dati		Codici d'ordine	
SI	SSI		SI	
	Software		Codici d'ordine	
A	ultimo aggiornamento		A	
	Codice		Codici d'ordine	
B	Binario		B	
	Gray		G	
	Alimentazione		Codici d'ordine	
0	4,75 V a 32 V (standard)		0	
	da 4,75 V a 5,5 V		1	
	Isolamento galvanico		Codici d'ordine	
1	sì		1	
	Allacciamento elettrico		Codici d'ordine	
CB8	Cavo:			
	assiale, Schermo collegato in modo conduttivo con il corpo dell'encoder, con cavo di 2 m		L2	
	radiale, Schermo collegato in modo conduttivo con il corpo dell'encoder, con cavo di 2 m		L3	
	radiale, Schermo aperto, con cavo di 2 m, IP40		K1	
	assiale, Schermo aperto, IP20, con fili singoli di 8 cm		K6	
	Connettore:			
	Connettore per sensori, M12x1, 8 poli, assiale, Schermo collegato in modo conduttivo con il corpo dell'encoder		CB8	
Connettore per sensori, M12x1, 8 poli, radiale, Schermo collegato in modo conduttivo con il corpo dell'encoder		CC8		
	Opzioni		Codici d'ordine	
Nessuna opzione è selezionata		Vuoto		
Encoder ad attrito particolarmente basso		AAC		

Es. n° d'ordine	WDGA 36C	06	12	12	SI	A	B	0	1	CB8	
------------------------	----------	----	----	----	----	---	---	---	---	-----	--

WDGA 36C											Es. n° d'ordine
----------	--	--	--	--	--	--	--	--	--	--	------------------------



For further information please contact our local distributor.
Here you find a list of our distributors worldwide.
<https://www.wachendorff-automation.it/contatto/wachendorff-world-wide/>

WACHENDORFF

Wachendorff Automation GmbH & Co. KG
Industriestrasse 7 • 65366 Geisenheim
Germany

Tel.: +49 67 22 / 99 65 25
E-Mail: wdg@wachendorff.de
www.wachendorff-automation.de

