



Scheda tecnica online

Encoder WDGA 58E CANopen isolato galv.

www.wachendorff-automation.it/wdga58ecangalv

Wachendorff Automation

... Sistemi e encoder

- Sistemi completi
- Robusti encoder rotativi industriali adatti alle vostre necessità di applicazione
- Programma standard e versioni dei clienti
- Carichi massimi ammissibili
- Produzione espressa entro le 48 ore
- Prodotto in Germania
- Rete di distribuzione in tutto il mondo

Encoder WDGA 58E assoluto CANopen, isolato galv. con tecnologia EnDra®



EnDra®
Technologie

CANopen®

- EnDra®: esente da manutenzione e non inquinante
- CANopen, monogiro e multigiro
- Isolamento galvanico
- Profilo di comunicazione CiA 301
- Profilo del dispositivo CiA 406
- Monogiro/multigiro (max. 16 bit / 43 bit)
- Tecnologia all'avanguardia con processore a 32 bit
- LED a 2 colori come indicatore dello stato di funzionamento e messaggio di errore conforme a CiA 303-3

www.wachendorff-automation.it/wdga58ecangalv

Illustration similar

Dati meccanici

Tipo di flangia	Albero cavo cieco
Materiale della flangia	Alluminio
Materiale della custodia	Corpo in acciaio inox cromato, con schermatura magnetica
Braccio di reazione	incl. 1 braccio di reazione WDGDS10019
- 1. Compensazione nastro di acciaio per molle	assiale: ±1,2 mm, radiale: ±0,2 mm
- Max. numero di giri di esercizio	6000 giri/min fino a max. temperatura di esercizio +80 °C
Diametro della flangia	Ø 58 mm

Albero(i)

Materiale dell'albero	Acciaio inox
Coppia di spunto	ca. 1,6 Ncm a temperatura ambiente
Fissaggio	anello di serraggio in cavità

Diametro dell'albero	Ø 6 mm
Avvertenza	con bussola di riduzione
Lunghezza dell'albero	L: 17 mm
Profondità di penetrazione min.	10 mm
Profondità di penetrazione max.	19 mm
Max. carico radiale sull'albero	80 N
Max. carico assiale sull'albero	50 N

Diametro dell'albero	Ø 6,35 mm [Ø 1/4"] Order No: 2Z
Avvertenza	con bussola di riduzione
Lunghezza dell'albero	L: 17 mm
Profondità di penetrazione min.	10 mm
Profondità di penetrazione max.	19 mm
Max. carico radiale sull'albero	80 N
Max. carico assiale sull'albero	50 N

Diametro dell'albero	Ø 7 mm
Avvertenza	con bussola di riduzione
Lunghezza dell'albero	L: 17 mm
Profondità di penetrazione min.	10 mm
Profondità di penetrazione max.	19 mm

Max. carico radiale sull'albero	80 N
---------------------------------	------

Max. carico assiale sull'albero	50 N
---------------------------------	------

Diametro dell'albero	Ø 8 mm
----------------------	--------

Avvertenza	con bussola di riduzione
------------	--------------------------

Lunghezza dell'albero	L: 17 mm
-----------------------	----------

Profondità di penetrazione min.	10 mm
---------------------------------	-------

Profondità di penetrazione max.	19 mm
---------------------------------	-------

Max. carico radiale sull'albero	80 N
---------------------------------	------

Max. carico assiale sull'albero	50 N
---------------------------------	------

Diametro dell'albero	Ø 9,525 mm [Ø 3/8"] Order No: 4Z
----------------------	----------------------------------

Avvertenza	con bussola di riduzione
------------	--------------------------

Lunghezza dell'albero	L: 17 mm
-----------------------	----------

Profondità di penetrazione min.	10 mm
---------------------------------	-------

Profondità di penetrazione max.	19 mm
---------------------------------	-------

Max. carico radiale sull'albero	80 N
---------------------------------	------

Max. carico assiale sull'albero	50 N
---------------------------------	------

Diametro dell'albero	Ø 10 mm
----------------------	---------

Avvertenza	con bussola di riduzione
------------	--------------------------

Lunghezza dell'albero	L: 17 mm
-----------------------	----------

Profondità di penetrazione min.	10 mm
---------------------------------	-------

Profondità di penetrazione max.	19 mm
---------------------------------	-------

Max. carico radiale sull'albero	80 N
---------------------------------	------

Max. carico assiale sull'albero	50 N
---------------------------------	------

Diametro dell'albero	Ø 12 mm
----------------------	---------

Lunghezza dell'albero	L: 17 mm
-----------------------	----------

Profondità di penetrazione min.	10 mm
---------------------------------	-------

Profondità di penetrazione max.	19 mm
---------------------------------	-------

Max. carico radiale sull'albero	80 N
---------------------------------	------

Max. carico assiale sull'albero	50 N
---------------------------------	------

Diametro dell'albero	Ø 12,7 mm [Ø 1/2"] Order No. 3Z
Avvertenza	con bussola di riduzione
Lunghezza dell'albero	L: 17 mm
Profondità di penetrazione min.	10 mm
Profondità di penetrazione max.	19 mm
Max. carico radiale sull'albero	80 N
Max. carico assiale sull'albero	50 N

Diametro dell'albero	Ø 14 mm
Lunghezza dell'albero	L: 17 mm
Profondità di penetrazione min.	10 mm
Profondità di penetrazione max.	19 mm
Max. carico radiale sull'albero	80 N
Max. carico assiale sull'albero	50 N

Diametro dell'albero	Ø 15 mm
Lunghezza dell'albero	L: 17 mm
Profondità di penetrazione min.	10 mm
Profondità di penetrazione max.	19 mm
Max. carico radiale sull'albero	80 N
Max. carico assiale sull'albero	50 N

Cuscinetto

Tipo di cuscinetto	2 cuscinetti a sfere di precisione
Durata di vita	1 x 10 ⁹ rev. per carico su cuscinetto pari al 100 % 1 x 10 ¹⁰ rev. per carico su cuscinetto pari al 40 % 1 x 10 ¹¹ rev. per carico su cuscinetto pari al 20 %
Max. numero di giri di esercizio	6000 giri/min

Dati elettrici

Tensione d'esercizio/ consumo interno di corrente	10 VDC a 32 VDC: typ. 100 mA
Potenza assorbita	max. 1 W
Principio di funzionamento	magnetico

Dati del sensore

Tecnologia monogiro	innovativa tecnologia sensore ad effetto Hall
Risoluzione monogiro	65.536 passi/360° (16 bit)
Precisione monogiro	± 0,0878° (12 bit)
Ripetibilità monogiro	± 0,0878° (12 bit)
Tempo di ciclo interno	600 µs
Tecnologia multigiro	Tecnologia brevettata EnDra® senza batteria e senza ingranaggi.
Risoluzione multigiro	fino a 32 bit con high precision value fino a 43 bit.

Dati ambientali

ESD (DIN EN 61000-4-2):	8 kV
Burst (DIN EN 61000-4-4):	2 kV

includes EMC:	DIN EN 61000-6-2 DIN EN 61000-6-3 DIN EN 61326-1
Vibrazione: (DIN EN 60068-2-6)	50 m/s ² (10 Hz - 2000 Hz)
Shock: (DIN EN 60068-2-27)	5000 m/s ² (6 ms)
Electrial Safety:	according DIN VDE 0160
Turn on time:	<1,5 s

Informazioni sulle tariffe doganali

Numero di tariffa doganale:	90318020
Paese di origine:	Germania

Interfaccia

Interfaccia:	CAN
Protocollo:	CANopen <ul style="list-style-type: none"> • Profilo di comunicazione CiA 301 • Profilo del dispositivo per encoder CiA 406 V3.2 classe C2

Numero di nodo:	da 1 a 127 (default 127)
Baud rate:	da 50 kBaud a 1 MBaud con automatic bit rate detection.

Nota:	Le impostazioni di default e la personalizzazione del software sono modificabili tramite LSS (CiA 305) e il protocollo SDO, ad es. PDO, ridimensionamento d'immagine, heartbeat, ID di nodo, baud rate, ecc.
-------	--

Modalità di trasmissione CAN programmabili:	Modalità sincrona: Quando si riceve un telegramma di sincronizzazione (SYNC) da un altro dispositivo bus, vengono trasmessi autonomamente dei PDO. Modalità asincrona: Al manifestarsi di un evento interno, si attiva un messaggio PDO (ad es. modifica del valore misurato, timer interno, ecc.).
---	--

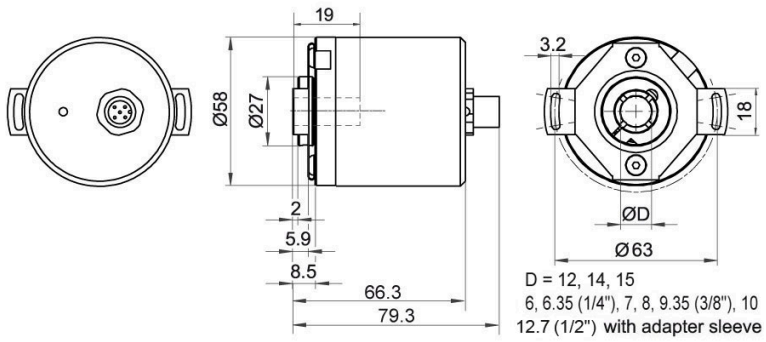
Dati generali

Peso	ca. 410 g
Connessione	Uscita cavo o connettore
Grado di protezione (EN 60529)	Corpo: IP65, IP67; Entrata dell'albero: IP65
Temperatura di esercizio	-40 °C a +85 °C
Temperatura di stoccaggio	-40 °C a +100 °C

Ulteriori informazioni

Dati tecnici generali e avvertenze di sicurezza	http://www.wachendorff-automation.it/dtg
Accessorio adatto	http://www.wachendorff-automation.it/acc

WDGA 58E CANopen isolato galv., con connettore M12x1, assiale CB5, 5-poli

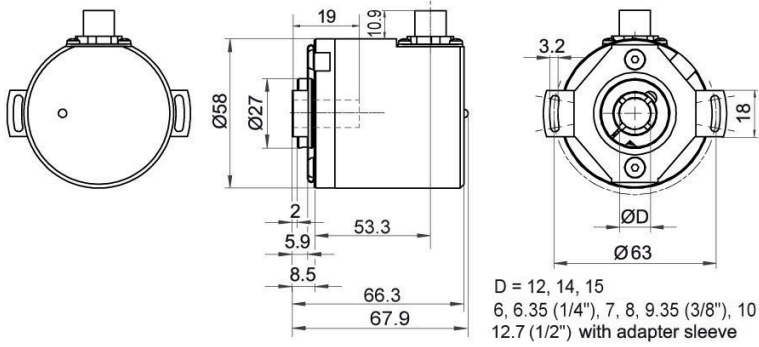


Descrizione

CB5 assiale, 5 poli, Schermo collegato in modo conduttivo con il corpo dell'encoder

Assegnazione delle connessioni	
	<p style="text-align: center;">CB5</p>
(+) Vcc	2
GND	3
CANHigh	4
CANLow	5
CANGND/ Schermo	1

WDGA 58E CANopen isolato galv., con connettore M12x1, radiale CC5, 5-poli

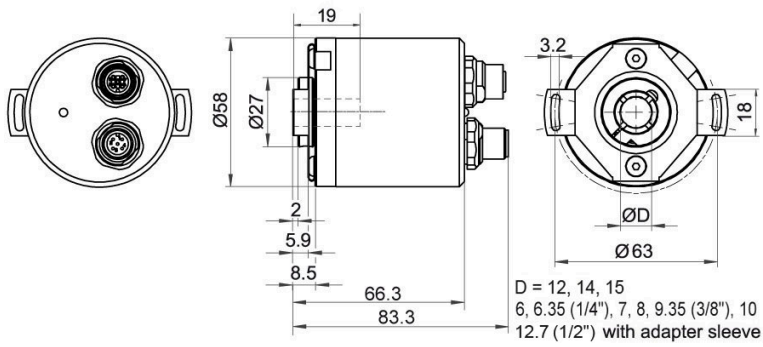


Descrizione

CC5 radiale, 5 poli, Schermo collegato in modo conduttivo con il corpo dell'encoder

Assegnazione delle connessioni	
	<p style="text-align: center;">CC5</p>
(+) Vcc	2
GND	3
CANHigh	4
CANLow	5
CANGND/ Schermo	1

WDGA 58E CANopen isolato galv., con connettore 2x M12x1, assiale DB5, 5-poli



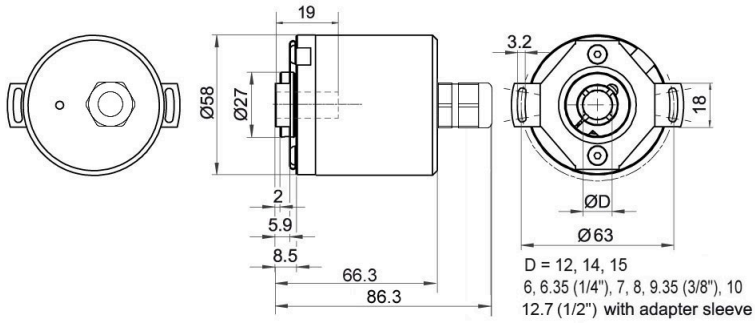
Descrizione

DB5 assiale, 5 poli, Schermo collegato in modo conduttivo con il corpo dell'encoder

Assegnazione delle connessioni	
Connettore femmina	M12x1, 5 poli
(+) Vcc	2
GND	3
CANHigh	4
CANLow	5
CANGND/ Schermo	1

Assegnazione delle connessioni	
Connettore	M12x1, 5 poli
(+) Vcc	2
GND	3
CANHigh	4
CANLow	5
CANGND/ Schermo	1

WDGA 58E CANopen, isolato galv., uscita cavo L2, assiale, con cavo di 2 m

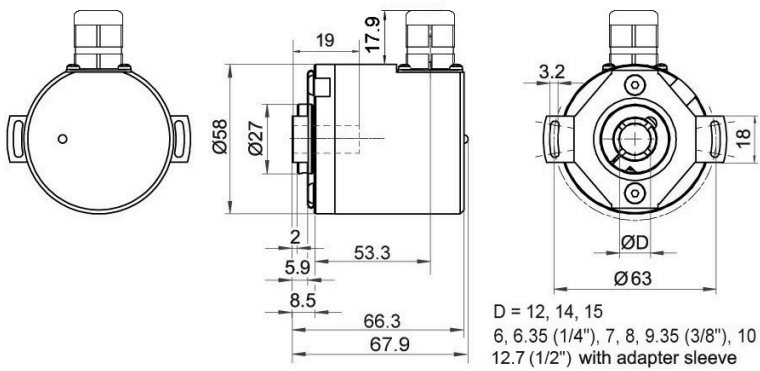


Descrizione

L2 assiale, Schermo collegato in modo conduttivo con il corpo dell'encoder

Assegnazione delle connessioni	
	L2
(+) Vcc	BN
GND	WH
CANHigh	GN
CANLow	YE
CANGND/ Schermo	schermo

WDGA 58E CANopen, isolato galv., uscita cavo L3, radiale, con cavo di 2 m



Descrizione

L3 radiale, Schermo collegato in modo conduttivo con il corpo dell'encoder

Assegnazione delle connessioni	
	L3
(+) Vcc	BN
GND	WH
CANHigh	GN
CANLow	YE
CANGND/ Schermo	schermo

Opzioni**Encoder ad attrito particolarmente basso****Codice di ordinazione**

L'encoder WDGA 58E CANopen isolato galv. è disponibile anche come trasmettitore ad attrito particolarmente basso. La coppia di spunto viene modificata in ca. 0,6 Ncm Ncm a temperatura ambiente e il grado di protezione all'entrata dell'albero in IP50.

AAC**Resistenza terminale 120 Ohm****Codice di ordinazione**

L'encoder WDGA 58E CANopen isolato galv. è disponibile anche con resistenza terminale 120 Ohm fisso.

AEO

Es. n° d'ordine	Tipo	Il vostro encoder	
WDGA 58E	WDGA 58E	WDGA 58E	
Diametro dell'albero		Codici d'ordine	
12	Ø 6 mm con bussola di riduzione	06	
	Ø 6,35 mm [Ø 1/4"] Order No: 2Z con bussola di riduzione	2Z	
	Ø 7 mm con bussola di riduzione	07	
	Ø 8 mm con bussola di riduzione	08	
	Ø 9,525 mm [Ø 3/8"] Order No: 4Z con bussola di riduzione	4Z	
	Ø 10 mm con bussola di riduzione	10	
	Ø 12 mm	12	
	Ø 12,7 mm [Ø 1/2"] Order No. 3Z con bussola di riduzione	3Z	
	Ø 14 mm	14	
	Ø 15 mm	15	
Risoluzione monogiro		Codici d'ordine	
12	Risoluzione monogiro da 1 a 16 bit, raccomandato min. 6 bit (es.: 12 bit)	12	
Risoluzione multigiro		Codici d'ordine	
18	Risoluzione multigiro: (esempi)	18	
	18 bit = 18		
	43 bit = 43		
	nessun multigiro = 00		
Protocollo dati		Codici d'ordine	
CO	CANopen (isolato galv.)	CO	
Software		Codici d'ordine	
A	ultimo aggiornamento	A	
Codice		Codici d'ordine	
B	Binario	B	
Alimentazione		Codici d'ordine	
0	da 10 V a 32 V (standard)	0	
Isolamento galvanico		Codici d'ordine	
1	sì	1	
Allacciamento elettrico		Codici d'ordine	
CB5	Cavo:		
	assiale, Schermo collegato in modo conduttivo con il corpo dell'encoder, con cavo di 2 m	L2	
	radiale, Schermo collegato in modo conduttivo con il corpo dell'encoder, con cavo di 2 m	L3	
	Connettore:		
	Connettore per sensori, M12x1, 5 poli, assiale, Schermo collegato in modo conduttivo con il corpo dell'encoder	CB5	
Connettore per sensori, M12x1, 5 poli, radiale, Schermo collegato in modo conduttivo con il corpo dell'encoder	CC5		
Connettore per sensori/connettore femmina, 2x M12x1, 5 poli, assiale, Schermo collegato in modo conduttivo con il corpo dell'encoder	DB5		
Opzioni		Codici d'ordine	
	Nessuna opzione è selezionata	Vuoto	
	Encoder ad attrito particolarmente basso	AAC	
	Resistenza terminale 120 Ohm	AEO	

Es. n° d'ordine	WDGA 58E	12	12	18	CO	A	B	0	1	CB5	
-----------------	----------	----	----	----	----	---	---	---	---	-----	--

WDGA 58E												Es. n° d'ordine
----------	--	--	--	--	--	--	--	--	--	--	--	-----------------



For further information please contact our local distributor.
Here you find a list of our distributors worldwide.
<https://www.wachendorff-automation.it/contatto/wachendorff-world-wide/>

WACHENDORFF

Wachendorff Automation GmbH & Co. KG
Industriestrasse 7 • 65366 Geisenheim
Germany

Tel.: +49 67 22 / 99 65 25
E-Mail: wdg@wachendorff.de
www.wachendorff-automation.de

