



# Scheda tecnica online

## Encoder WDGA 36E RS485

[www.wachendorff-automation.it/wdga36e-rs485](http://www.wachendorff-automation.it/wdga36e-rs485)

### Wachendorff Automation

#### ... Sistemi e encoder

- Sistemi completi
- Robusti encoder rotativi industriali adatti alle vostre necessità di applicazione
- Programma standard e versioni dei clienti
- Carichi massimi ammissibili
- Produzione espressa entro le 48 ore
- Prodotto in Germania
- Rete di distribuzione in tutto il mondo

# Encoder WDGA 36E assoluto RS485 con tecnologia EnDra®



Illustration similar

**EnDra®**  
Technologie

**RS485**

- EnDra®: esente da manutenzione e non inquinante
- RS485
- Monogiro/multigiro (max. 16 bit /32 bit)
- Tecnologia all'avanguardia con processore a 32 bit
- LED a 2 colori come indicatore dello stato di funzionamento
- CRC checksum

[www.wachendorff-automation.it/wdga36e-rs485](http://www.wachendorff-automation.it/wdga36e-rs485)

## Dati meccanici

Tipo di flangia	Albero cavo cieco
Materiale della flangia	Alluminio
Materiale della custodia	Acciaio inox
- 1. Compensazione nastro di acciaio per molle	assiale: ±1,2 mm, radiale: ±0,4 mm
Diametro della flangia	Ø 36 mm

## Albero(i)

Coppia di spunto	ca. 1,6 Ncm a temperatura ambiente
------------------	------------------------------------

Diametro dell'albero	Ø 7 mm
Avvertenza	con bussola di riduzione
Profondità di penetrazione min.	10 mm
Profondità di penetrazione max.	14,5 mm
Max. carico radiale sull'albero	80 N
Max. carico assiale sull'albero	50 N

Diametro dell'albero	Ø 8 mm
Avvertenza	con bussola di riduzione
Profondità di penetrazione min.	10 mm
Profondità di penetrazione max.	14,5 mm
Max. carico radiale sull'albero	80 N
Max. carico assiale sull'albero	50 N

Diametro dell'albero	Ø 9,525 mm [Ø 3/8"] Order No: 4Z
Avvertenza	con bussola di riduzione
Profondità di penetrazione min.	10 mm
Profondità di penetrazione max.	14,5 mm
Max. carico radiale sull'albero	80 N
Max. carico assiale sull'albero	50 N

Diametro dell'albero	Ø 10 mm
Avvertenza	con bussola di riduzione
Profondità di penetrazione min.	10 mm

Profondità di penetrazione max.	14,5 mm
---------------------------------	---------

Max. carico radiale sull'albero	80 N
---------------------------------	------

Max. carico assiale sull'albero	50 N
---------------------------------	------

Diametro dell'albero	Ø 12 mm
----------------------	---------

Profondità di penetrazione min.	10 mm
---------------------------------	-------

Profondità di penetrazione max.	14,5 mm
---------------------------------	---------

Max. carico radiale sull'albero	80 N
---------------------------------	------

Max. carico assiale sull'albero	50 N
---------------------------------	------

Diametro dell'albero	Ø 12,7 mm [Ø 1/2"] Order No. 3Z
----------------------	---------------------------------

Avvertenza	con bussola di riduzione
------------	--------------------------

Profondità di penetrazione min.	10 mm
---------------------------------	-------

Profondità di penetrazione max.	14,5 mm
---------------------------------	---------

Max. carico radiale sull'albero	80 N
---------------------------------	------

Max. carico assiale sull'albero	50 N
---------------------------------	------

Diametro dell'albero	Ø 14 mm
----------------------	---------

Profondità di penetrazione min.	10 mm
---------------------------------	-------

Profondità di penetrazione max.	14,5 mm
---------------------------------	---------

Max. carico radiale sull'albero	80 N
---------------------------------	------

Max. carico assiale sull'albero	50 N
---------------------------------	------

Diametro dell'albero	Ø 15 mm
----------------------	---------

Profondità di penetrazione min.	10 mm
---------------------------------	-------

Profondità di penetrazione max.	14,5 mm
---------------------------------	---------

Max. carico radiale sull'albero	80 N
---------------------------------	------

Max. carico assiale sull'albero	50 N
---------------------------------	------

## Cuscinetto

Tipo di cuscinetto	2 cuscinetti a sfere di precisione
--------------------	------------------------------------

Durata di vita	1 x 10 <sup>9</sup> rev. per carico su cuscinetto pari al 100 % 1 x 10 <sup>10</sup> rev. per carico su cuscinetto pari al 40 % 1 x 10 <sup>11</sup> rev. per carico su cuscinetto pari al 20 %
Max. numero di giri di esercizio	6000 giri/min

#### Dati di riferimento per la sicurezza funzionale

MTTF <sub>d</sub>	1000 a
Durata di esercizio (TM)	20 a
Durata di vita dei cuscinetti (L10h)	1 x 10 <sup>11</sup> rev. per carico su cuscinetto pari al 20 % e 6000 giri/min
Grado di copertura diagnostica (DC)	0 %

#### Dati elettrici

Tensione d'esercizio/ consumo interno di corrente	4,75 VDC a 32 VDC: typ. 50 mA
Potenza assorbita	max. 0,5 W
Tensione d'esercizio/ consumo interno di corrente	4,75 VDC a 5,5 VDC: typ. 80 mA
Potenza assorbita	max. 0,44 W
Principio di funzionamento	magnetico

#### Dati del sensore

Tecnologia monogiro	innovativa tecnologia sensore ad effetto Hall
Risoluzione monogiro	fino a 65.536 passi/360° (16 bit)
Precisione monogiro	± 0,0878° ( 12 bit)
Ripetibilità monogiro	± 0,0878° ( 12 bit)
Tempo di ciclo interno	600 µs
Tecnologia multigiro	Tecnologia brevettata EnDra® senza batteria e senza ingranaggi.
Risoluzione multigiro	fino a 32 bit.

#### Dati ambientali

ESD (DIN EN 61000-4-2):	8 kV
Burst (DIN EN 61000-4-4):	2 kV
includes EMC:	DIN EN 61000-6-2 DIN EN 61000-6-3 DIN EN 61326-1
Vibrazione: (DIN EN 60068-2-6)	300 m/s <sup>2</sup> (10 Hz - 2000 Hz)
Shock: (DIN EN 60068-2-27)	5000 m/s <sup>2</sup> (6 ms)
Electrical Safety:	according DIN VDE 0160
Turn on time:	<1,5 s

#### Informazioni sulle tariffe doganali

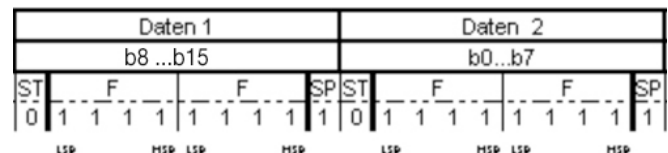
Numero di tariffa doganale:	90318020
Paese di origine:	Germania

#### Interfaccia

<b>Interfaccia:</b>	<b>RS485</b>
<b>Ingressi di configurazione</b>	
Direzione di conteggio positiva: (vista sull'albero)	DIR = GND -> cw DIR = +Ub -> ccw
Azzeramento:	Preset = +Ub per 2 s
Baud rate:	Standard: 9600 bit/s Altre baud rate su richiesta

Ciclo di polling:	Standard: 20 ms (tolleranza: +/- 2 ms) Altri cicli di polling su richiesta
Lunghezza del telegramma:	6 byte monogiro, 8 byte multigiro
Struttura del telegramma:	Preambolo 2 byte, 2/4 byte di dati utili, 2 byte CRC
Struttura byte:	Bit di avvio (0) e bit di stop (1), i byte sono Big-endian e LSB prima, non sono disponibili bit di parità
Definizione CRC:	Codice: <ul style="list-style-type: none"> <li>• CRC-CCITT 16 bit (X<sup>16</sup>+X<sup>12</sup>+X<sup>5</sup>+1)</li> <li>• valore iniziale 0x1021,</li> <li>• bit di start/stop non inclusi,</li> <li>• preambolo (0xABCD) incluso,</li> <li>• orientato byte a byte: 1 byte è utilizzato per il refresh CRC</li> </ul>
Comportamento del protocollo in presenza di errori:	Se l'encoder rileva che non gli è possibile inviare un valore adeguato (ad es. perdita magnetica), allora il telegramma inviato viene posto sul valore massimo dei dati utili. Baud rate e ciclo di polling restano costanti.

#### Protokoll RS485



#### Comportamento LED:

All'avvio / boot up:	- luce rossa accesa (<2,3 s)
Errore:	- luce rossa costante (>2,3 s)
Modalità di funzionamento normale:	- luce verde costante
Alimentazione assente:	- nessuna luce accesa

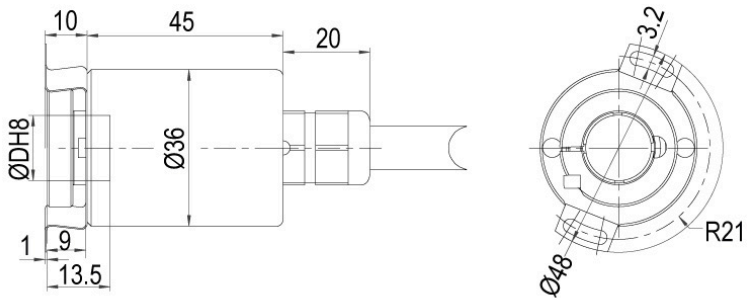
#### Dati generali

Peso	ca. 110 g
Connessione	Uscita cavo o connettore
Grado di protezione (EN 60529)	Corpo: IP65, IP67; Entrata dell'albero: IP65; uscita cavo K1: IP40
Temperatura di esercizio	-40 °C a +85 °C
Temperatura di stoccaggio	-40 °C a +100 °C

#### Ulteriori informazioni

Dati tecnici generali e avvertenze di sicurezza  
<http://www.wachendorff-automation.it/dtg>  
 Accessorio adatto  
<http://www.wachendorff-automation.it/acc>

**Uscita cavo L2, assiale, con cavo di 2 m**



D = Ø 12, 14, 15 mm

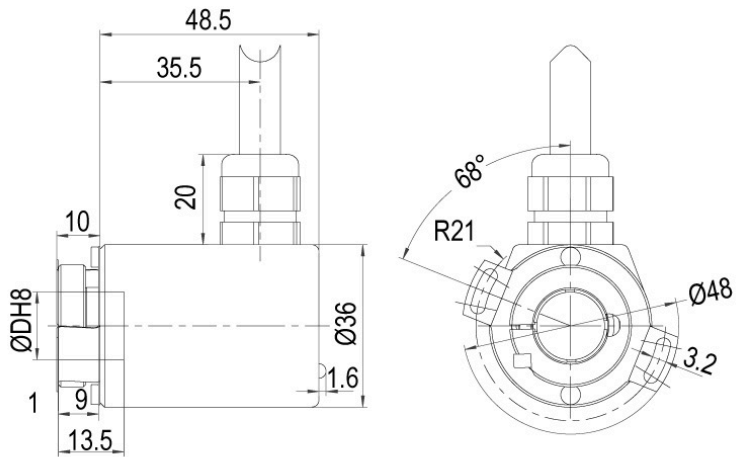
D = Ø 7, 8, 9.525 (3/8"), 10 mm, 12.7 mm (1/2")  
mit Reduzierhülse, with adapter sleeve

**Descrizione**

**L2** assiale, Schermo collegato in modo conduttivo con il corpo dell'encoder

Assegnazione delle connessioni	
	<b>L2</b>
<b>S- (GND)</b>	WH
<b>S+ (DCin)</b>	BN
<b>A (DATA+)</b>	GY
<b>B (DATA-)</b>	PK
<b>PRESET</b>	BU
<b>DIR</b>	RD
<b>Schermo</b>	corpo

**Uscita cavo L3, radiale, con cavo di 2 m**



D = Ø 12, 14, 15 mm

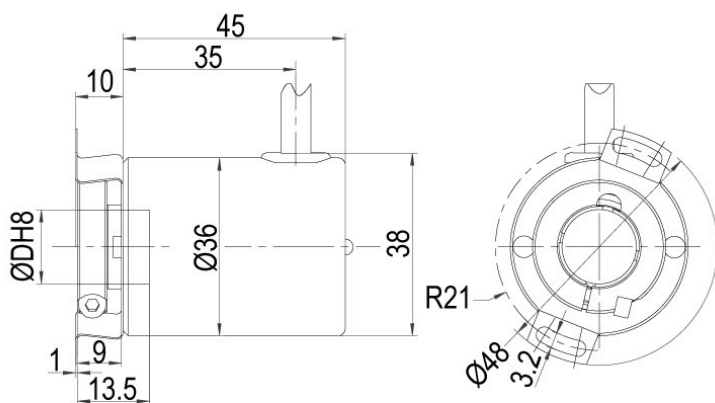
D = Ø 7, 8, 9.525 (3/8"), 10 mm, 12.7 mm (1/2")  
mit Reduzierhülse, with adapter sleeve

**Descrizione**

**L3** radiale, Schermo collegato in modo conduttivo con il corpo dell'encoder

Assegnazione delle connessioni	
	<b>L3</b>
<b>S- (GND)</b>	WH
<b>S+ (DCin)</b>	BN
<b>A (DATA+)</b>	GY
<b>B (DATA-)</b>	PK
<b>PRESET</b>	BU
<b>DIR</b>	RD
<b>Schermo</b>	corpo

**Uscita cavo K1, radiale, con cavo di 2 m, IP40**



D = Ø 12, 14, 15 mm

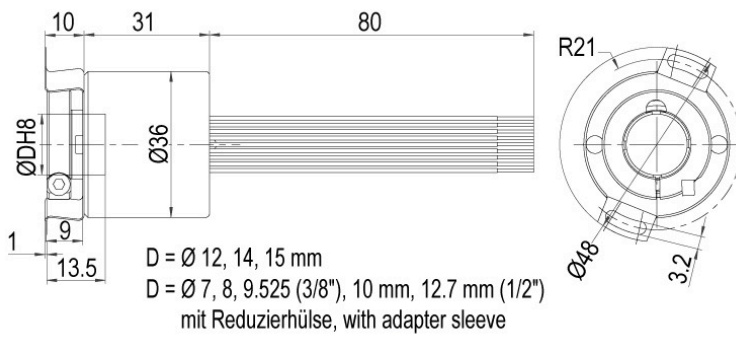
D = Ø 7, 8, 9.525 (3/8"), 10 mm, 12.7 mm (1/2")

mit Reduzierhülse, with adapter sleeve

**Descrizione**

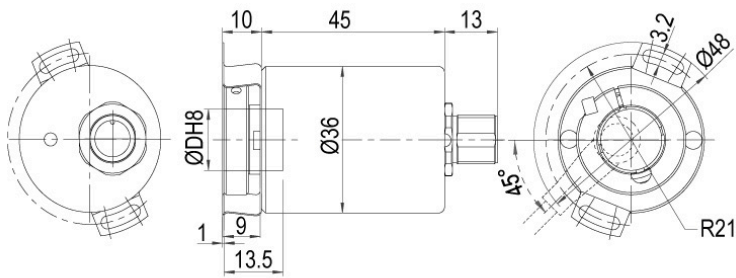
**K1** radiale, Schermo aperto

Assegnazione delle connessioni	
	<b>K1</b>
<b>S- (GND)</b>	WH
<b>S+ (DCin)</b>	BN
<b>A (DATA+)</b>	GY
<b>B (DATA-)</b>	PK
<b>PRESET</b>	BU
<b>DIR</b>	RD
<b>Schermo</b>	corpo aperto

**Uscita cavo K6, assiale, con fili singoli di 8 cm, IP20**

**Descrizione**
**K6** assiale, Schermo aperto

Assegnazione delle connessioni	
	<b>K6</b>
<b>S- (GND)</b>	WH
<b>S+ (DCin)</b>	BN
<b>A (DATA+)</b>	GY
<b>B (DATA-)</b>	PK
<b>PRESET</b>	BU
<b>DIR</b>	RD
<b>Schermo</b>	corpo aperto

**Uscita connettore, M12x1 CB8, assiale, 8-poli**



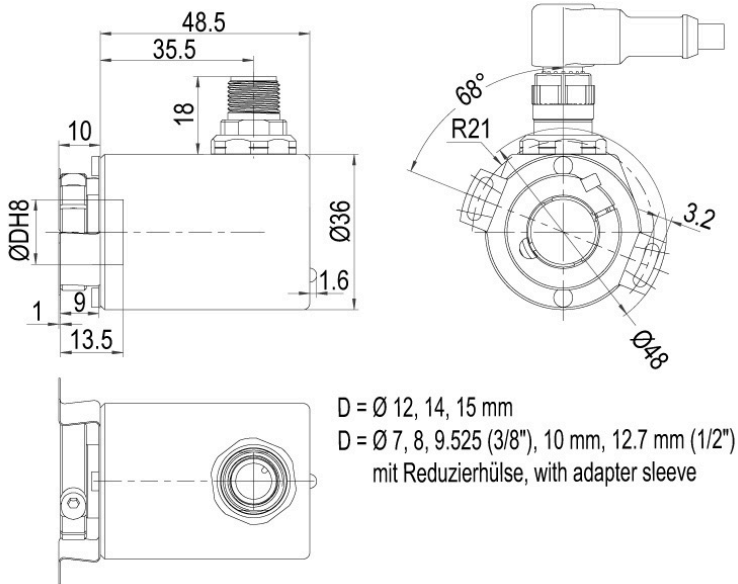
D = Ø 12, 14, 15 mm  
 D = Ø 7, 8, 9.525 (3/8"), 10 mm, 12.7 mm (1/2")  
 mit Reduzierhülse, with adapter sleeve

**Descrizione**

**CB8** assiale, 8 poli, Schermo collegato in modo conduttivo con il corpo dell'encoder

Assegnazione delle connessioni	
	<b>CB8</b> 
<b>S- (GND)</b>	1
<b>S+ (DCin)</b>	2
<b>A (DATA+)</b>	5
<b>B (DATA-)</b>	6
<b>PRESET</b>	7
<b>DIR</b>	8
<b>Schermo</b>	Corpo

**Uscita connettore, M12x1 CC8 radiale, 8-poli**



**Descrizione**

**CC8** radiale, 8 poli, Schermo collegato in modo conduttivo con il corpo dell'encoder

Assegnazione delle connessioni	
	<b>CC8</b> 
<b>S- (GND)</b>	1
<b>S+ (DCin)</b>	2
<b>A (DATA+)</b>	5
<b>B (DATA-)</b>	6
<b>PRESET</b>	7
<b>DIR</b>	8
<b>Schermo</b>	Corpo

**Opzioni****Encoder ad attrito particolarmente basso****Codice di ordinazione**

L'encoder WDGA 36E RS485 è disponibile anche come trasmettitore ad attrito particolarmente basso. La coppia di spunto viene modificata in 0,25 Ncm e il grado di protezione all'entrata dell'albero in IP50.

**AAC**

Es. n° d'ordine	Tipo	Il vostro encoder	
WDGA 36E	WDGA 36E	WDGA 36E	
	<b>Diametro dell'albero</b>	<b>Codici d'ordine</b>	
08	Ø 7 mm con bussola di riduzione		
	Ø 8 mm con bussola di riduzione	08	
	Ø 9,525 mm [Ø 3/8"] Order No: 4Z con bussola di riduzione	4Z	
	Ø 10 mm con bussola di riduzione	10	
	Ø 12 mm	12	
	Ø 12,7 mm [Ø 1/2"] Order No. 3Z con bussola di riduzione	3Z	
	Ø 14 mm	14	
	Ø 15 mm	15	
	<b>Risoluzione monogiro</b>	<b>Codici d'ordine</b>	
14	da 1 bit a 16 bit, raccomandato min. 6 bit (es. 14 bit)	14	
	<b>Risoluzione multigirotto</b>	<b>Codici d'ordine</b>	
18	Multigirotto a 32 bit (es. 18 bit) (monogiro + multigirotto max. 32 bit) Nessun multigirotto: 00	18	
	<b>Protocollo dati</b>	<b>Codici d'ordine</b>	
EI	RS485	EI	
	<b>Software</b>	<b>Codici d'ordine</b>	
A	ultimo aggiornamento	A	
	<b>Codice</b>	<b>Codici d'ordine</b>	
B	Binario	B	
	<b>Alimentazione</b>	<b>Codici d'ordine</b>	
0	4,75 V a 32 V (standard)	0	
	da 4,75 V a 5,5 V	1	
	<b>Isolamento galvanico</b>	<b>Codici d'ordine</b>	
0	no	0	
	<b>Allacciamento elettrico</b>	<b>Codici d'ordine</b>	
CB8	<b>Cavo:</b>		
	assiale, Schermo collegato in modo conduttivo con il corpo dell'encoder, con cavo di 2 m	L2	
	radiale, Schermo collegato in modo conduttivo con il corpo dell'encoder, con cavo di 2 m	L3	
	radiale, Schermo aperto, con cavo di 2 m, IP40	K1	
	assiale, Schermo aperto, IP20, con fili singoli di 8 cm	K6	
	<b>Connettore:</b>		
	Connettore per sensori, M12x1, 8 poli, assiale, Schermo collegato in modo conduttivo con il corpo dell'encoder	CB8	
Connettore per sensori, M12x1, 8 poli, radiale, Schermo collegato in modo conduttivo con il corpo dell'encoder	CC8		
	<b>Opzioni</b>	<b>Codici d'ordine</b>	
	Nessuna opzione è selezionata	Vuoto	
	Encoder ad attrito particolarmente basso	AAC	

<b>Es. n° d'ordine</b>	WDGA 36E	08	14	18	EI	A	B	0	0	CB8	
------------------------	----------	----	----	----	----	---	---	---	---	-----	--

WDGA 36E											<b>Es. n° d'ordine</b>
----------	--	--	--	--	--	--	--	--	--	--	------------------------



For further information please contact our local distributor.  
Here you find a list of our distributors worldwide.  
<https://www.wachendorff-automation.it/contatto/wachendorff-world-wide/>

# WACHENDORFF

Wachendorff Automation GmbH & Co. KG  
Industriestrasse 7 • 65366 Geisenheim  
Germany

Tel.: +49 67 22 / 99 65 25  
E-Mail: [wdg@wachendorff.de](mailto:wdg@wachendorff.de)  
[www.wachendorff-automation.de](http://www.wachendorff-automation.de)

