



Scheda tecnica online

Encoder WDGA 58A IO-Link

www.wachendorff-automation.it/wdga58a-io-link

Wachendorff Automation

... Sistemi e encoder

- Sistemi completi
- Robusti encoder rotativi industriali adatti alle vostre necessità di applicazione
- Programma standard e versioni dei clienti
- Carichi massimi ammissibili
- Produzione espressa entro le 48 ore
- Prodotto in Germania
- Rete di distribuzione in tutto il mondo

Encoder WDGA 58A assoluto IO-Link, con tecnologia EnDra®



Illustration similar

EnDra®
Technologie

IO-Link

- EnDra®: esente da manutenzione e non inquinante
- IO-Link, monogiro e multigiro
- Profilo del dispositivo Smart Sensor Profile (SSP)
- Monogiro/multigiro (max. 16 bit / 43 bit)
- Tecnologia all'avanguardia con processore a 32 bit
- LED come indicatore delle condizioni operative e del messaggio di errore
- Monitoraggio dell'alimentazione
- Interruttori a camme per posizione e velocità con isteresi
- Carichi massimi su cuscinetto fino a 220 N radiale, 120 N assiale

www.wachendorff-automation.it/wdga58a-io-link

Dati meccanici

Tipo di flangia	Flangia sincrona
Materiale della flangia	Alluminio
Materiale della custodia	Acciaio inox
Diametro della flangia	Ø 58 mm
Morsetto ad eccentrico	Semicerchio 65 mm (Accessorio SP-3-00)

Albero(i)

Materiale dell'albero	Acciaio inox
Coppia di spunto	ca. 1 Ncm a temperatura ambiente

Diametro dell'albero	Ø 6 mm
Avvertenza	Attenzione: Nessuna opzione AAO = IP67 completo
Lunghezza dell'albero	L: 12 mm
Max. carico radiale sull'albero	125 N
Max. carico assiale sull'albero	120 N

Diametro dell'albero	Ø 8 mm
Avvertenza	Attenzione: Nessuna opzione AAO = IP67 completo
Lunghezza dell'albero	L: 19 mm
Max. carico radiale sull'albero	125 N
Max. carico assiale sull'albero	120 N

Diametro dell'albero	Ø 9,525 mm [Ø 3/8"] Order No: 4Z
Avvertenza	Attenzione: Nessuna opzione AAO = IP67 completo
Lunghezza dell'albero	L: 20 mm
Max. carico radiale sull'albero	220 N
Max. carico assiale sull'albero	120 N

Diametro dell'albero	Ø 10 mm
Lunghezza dell'albero	L: 20 mm
Max. carico radiale sull'albero	220 N
Max. carico assiale sull'albero	120 N

Cuscinetto

Tipo di cuscinetto	2 cuscinetti a sfere di precisione
--------------------	------------------------------------

Durata di vita	1 x 10 ⁹ rev. per carico su cuscinetto pari al 100 % 1 x 10 ¹⁰ rev. per carico su cuscinetto pari al 40 % 1 x 10 ¹¹ rev. per carico su cuscinetto pari al 20 %
Max. numero di giri di esercizio	8000 giri/min

Dati di riferimento per la sicurezza funzionale

MTTF _d	1300 a
Durata di esercizio (TM)	20 a
Durata di vita dei cuscinetti (L10h)	1 x 10 ¹¹ rev. per carico su cuscinetto pari al 20 % e 8000 giri/min
Grado di copertura diagnostica (DC)	0 %

Dati elettrici

Tensione d'esercizio/ consumo interno di corrente	18 VDC a 30 VDC: typ. 30 mA
Potenza assorbita	max. 0,6 W
Principio di funzionamento	magnetico

Dati del sensore

Tecnologia monogiro	innovativa tecnologia sensore ad effetto Hall
Risoluzione monogiro	65.536 passi/360° (16 bit)
Precisione monogiro	± 0,0878° (12 bit)
Ripetibilità monogiro	± 0,0878° (12 bit)
Tempo di ciclo interno	250 µs
Tecnologia multigiro	Tecnologia brevettata EnDra® senza batteria e senza ingranaggi.
Risoluzione multigiro	fino a 32 bit con high precision value fino a 43 bit.

Dati ambientali

ESD (DIN EN 61000-4-2):	4 kV
Burst (DIN EN 61000-4-4):	2 kV
includes EMC:	DIN EN 61000-6-2 DIN EN 61326-2-3 DIN EN 61131-9
Vibrazione: (DIN EN 60068-2-6)	300 m/s ² (10 Hz - 2000 Hz)
Shock: (DIN EN 60068-2-27)	5000 m/s ² (6 ms)
Electrial Safety:	DIN EN 61010-1 (VDE 0411-1) / IEC 61010-1 / UL 61010-1 / CSA C22.0 No 61010-1-12

Turn on time: <1 s

Informazioni sulle tariffe doganali

Numero di tariffa doganale: 90318020

Paese di origine: Germania

Interfaccia

Interfaccia: **IO-Link Version: V1.1.4**

Smart Sensor Profile (SSP):

- 2.8 Adjustable Switching Sensor, multi channel
- 4.2.1 Measuring and Switching Sensor, high resolution, 1 channel
- 4.2.2 Measuring and Switching Sensor, high resolution, 2 channel

Baud rate: COM 3
230,4 kBit/s

Nota: Le impostazioni standard e le regolazioni specifiche del cliente nella parametrizzazione possono essere impostate con le ISDU, ad esempio la scala, il senso di rotazione, ecc.

Dati generali

Peso ca. 224 g

Connessione Uscita connettore

Grado di protezione (EN 60529) Corpo: IP65, IP67; Entrata dell'albero: IP65

Temperatura di esercizio -40 °C a +85 °C

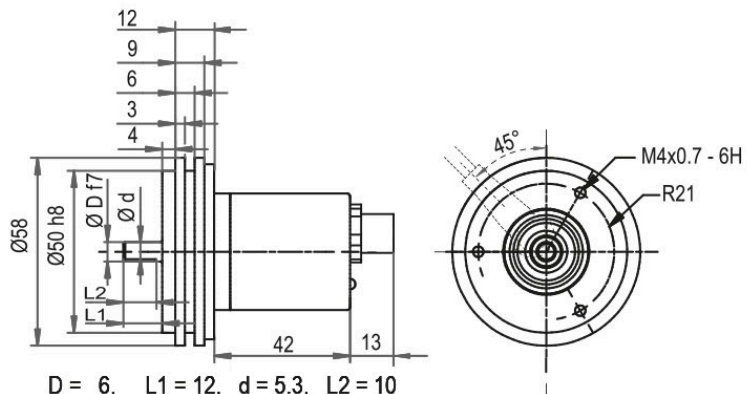
Temperatura di stoccaggio -40 °C a +100 °C

Ulteriori informazioni

Dati tecnici generali e avvertenze di sicurezza
<http://www.wachendorff-automation.it/dtg>

Accessorio adatto
<http://www.wachendorff-automation.it/acc>

Uscita connettore, M12x1 IB5, assiale, 5-poli



D = 6, L1 = 12, d = 5.3, L2 = 10
 D = 8, L1 = 19, d = 7.5, L2 = 15
 D = 10, L1 = 20, d = 9, L2 = 15
 D = 3/8", L1 = 20, d = 8.3, L2 = 10

Option AIX:

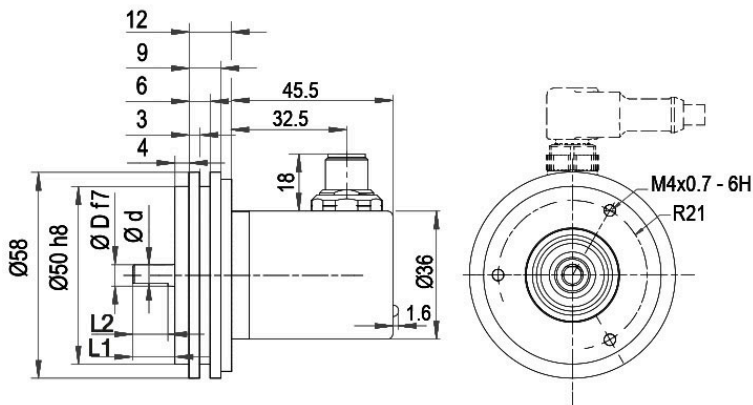
D = 6, L1 = 10, d = 5.3, L2 = 8

Descrizione

IB5 assiale, 5 poli, Schermo collegato in modo conduttivo con il corpo dell'encoder

Assegnazione delle connessioni	
L+	1
L-	3
C/Q	4
I	2
n. c.	5

Uscita connettore, M12x1 IC5, radiale, 5-poli



- D = 6, L1 = 12, d = 5.3, L2 = 10
- D = 8, L1 = 19, d = 7.5, L2 = 15
- D = 10, L1 = 20, d = 9, L2 = 15
- D = 3/8", L1 = 20, d = 8.3, L2 = 10

Option AIX:

- D = 6, L1 = 10, d = 5.3, L2 = 8

Descrizione

IC5 radiale, 5 poli, Schermo collegato in modo conduttivo con il corpo dell'encoder

Assegnazione delle connessioni	
	IC5
L+	1
L-	3
C/Q	4
I	2
n. c.	5

Opzioni**Encoder ad attrito particolarmente basso****Codice di ordinazione**

L'encoder WDGA 58A IO-Link è disponibile anche come trasmettitore ad attrito particolarmente basso. La coppia di spunto viene modificata in 0,5 Ncm e il grado di protezione all'entrata dell'albero in IP50.

AAC**IP67, solo con albero da Ø 10 mm****Codice di ordinazione**

L'encoder WDGA 58A IO-Link è disponibile anche con il grado superiore di protezione IP67.

AAO

Max. numero di giri di esercizio: 3500 min⁻¹

Carico ammissibile sull'albero: assiale 100 N; radiale 110 N

Coppia di spunto: ca. 4 Ncm a temperatura ambiente

Lunghezza dell'albero 10 mm (Ø 6 mm)**Codice di ordinazione**

L'encoder WDGA 58A IO-Link albero: Ø 6 mm è disponibile anche con un albero accorciato L = 10 mm.

AIX

Es. n° d'ordine	Tipo	Il vostro encoder	
WDGA 58A	WDGA 58A	WDGA 58A	
Diametro dell'albero		Codici d'ordine	
06	Ø 6 mm Attenzione: Nessuna opzione AAO = IP67 completo	06	
	Ø 8 mm Attenzione: Nessuna opzione AAO = IP67 completo	08	
	Ø 9,525 mm [Ø 3/8"] Order No: 4Z Attenzione: Nessuna opzione AAO = IP67 completo	4Z	
	Ø 10 mm	10	
Risoluzione monogiro		Codici d'ordine	
16	Risoluzione monogiro da 1 a 16 bit (es.: 6 bit)	16	
Risoluzione multigiro		Codici d'ordine	
43	Risoluzione multigiro: (esempi) 6 bit = 6 43 bit = 43	16	
Protocollo dati		Codici d'ordine	
IL	IO-Link	IL	
Software		Codici d'ordine	
A	ultimo aggiornamento	A	
Codice		Codici d'ordine	
B	Binario	B	
Alimentazione		Codici d'ordine	
3	18 V a 30 V (standard)	3	
Isolamento galvanico		Codici d'ordine	
0	no	0	
Allacciamento elettrico		Codici d'ordine	
IB5	Connettore:		
	Connettore per sensori, M12x1, 5 poli, assiale, Schermo collegato in modo conduttivo con il corpo dell'encoder	IB5	
	Connettore per sensori, M12x1, 5 poli, radiale, Schermo collegato in modo conduttivo con il corpo dell'encoder	IC5	
Opzioni		Codici d'ordine	
	Nessuna opzione è selezionata	Vuoto	
	Encoder ad attrito particolarmente basso	AAC	
	IP67, solo con albero da Ø 10 mm	AAO	
	Lunghezza dell'albero 10 mm (Ø 6 mm)	AIX	

Es. n° d'ordine	WDGA 58A	06	16	43	IL	A	B	3	0	IB5	
------------------------	----------	----	----	----	----	---	---	---	---	-----	--

WDGA 58A											Es. n° d'ordine
----------	--	--	--	--	--	--	--	--	--	--	------------------------



For further information please contact our local distributor.
Here you find a list of our distributors worldwide.
<https://www.wachendorff-automation.it/contatto/wachendorff-world-wide/>

WACHENDORFF

Wachendorff Automation GmbH & Co. KG
Industriestrasse 7 • 65366 Geisenheim
Germany

Tel.: +49 67 22 / 99 65 25
E-Mail: wdg@wachendorff.de
www.wachendorff-automation.de

