



Scheda tecnica online

Encoder WDGA 36S CAN SAE J1939

www.wachendorff-automation.it/wdga36ssaej1939

Wachendorff Automation

... Sistemi e encoder

- Sistemi completi
- Robusti encoder rotativi industriali adatti alle vostre necessità di applicazione
- Programma standard e versioni dei clienti
- Carichi massimi ammissibili
- Produzione espressa entro le 48 ore
- Prodotto in Germania
- Rete di distribuzione in tutto il mondo

Encoder WDGA 36S assoluto CAN SAE J1939 con tecnologia EnDra®



Illustration similar

EnDra®
Technologie

SAE J1939

- EnDra®: esente da manutenzione e non inquinante
- Protocollo CAN SAE J1939
- Monogiro/multigiro (max. 16 bit / 32 bit)
- Tecnologia all'avanguardia con processore a 32 bit
- LED a 2 colori come indicatore dello stato di funzionamento

www.wachendorff-automation.it/wdga36ssaej1939

Dati meccanici	
Tipo di flangia	Flangia di avvitamento
Momento di serraggio dado	max. 8 Nm
Materiale della flangia	Alluminio, incl. dado M20 x 1,5
Materiale della custodia	Acciaio inox
Diametro della flangia	Ø 36 mm

Albero(i)	
Materiale dell'albero	Acciaio inox
Coppia di spunto	ca. 0,3 Ncm a temperatura ambiente
Diametro dell'albero	Ø 6 mm
Lunghezza dell'albero	L: 13 mm
Max. carico radiale sull'albero	80 N
Max. carico assiale sull'albero	50 N

Cuscinetto	
Tipo di cuscinetto	2 cuscinetti a sfere di precisione
Durata di vita	1,4 x 10 ⁸ rev. per carico su cuscinetto pari al 100 % 2 x 10 ⁹ rev. per carico su cuscinetto pari al 40 % 1,7 x 10 ¹⁰ rev. per carico su cuscinetto pari al 20 %
Max. numero di giri di esercizio	12000 giri/min

Dati di riferimento per la sicurezza funzionale	
MTTF _d	1000 a
Durata di esercizio (TM)	20 a
Durata di vita dei cuscinetti (L10h)	1,7 x 10 ¹⁰ rev. per carico su cuscinetto pari al 20 % e 12000 giri/min
Grado di copertura diagnostica (DC)	0 %

Dati elettrici	
Tensione d'esercizio/ consumo interno di corrente	4,75 VDC a 32 VDC: typ. 50 mA
Potenza assorbita	max. 0,5 W
Principio di funzionamento	magnetico

Dati del sensore	
Tecnologia monogiro	innovativa tecnologia sensore ad effetto Hall
Risoluzione monogiro	65.536 passi/360° (16 bit)
Precisione monogiro	± 0,0878° (12 bit)

Ripetibilità monogiro	± 0,0878° (12 bit)
Tempo di ciclo interno	600 µs
Tecnologia multigiro	Tecnologia brevettata EnDra® senza batteria e senza ingranaggi.
Risoluzione multigiro	fino a 32 bit

Dati ambientali	
ESD (DIN EN 61000-4-2):	8 kV
Burst (DIN EN 61000-4-4):	2 kV
Includes EMC:	DIN EN 61000-6-2 DIN EN 61000-6-3 DIN EN 61326-1
Vibrazione: (DIN EN 60068-2-6)	300 m/s ² (10 Hz - 2000 Hz)
Shock: (DIN EN 60068-2-27)	5000 m/s ² (6 ms)
Electrical Safety:	according DIN VDE 0160
Turn on time:	<1,5 s

Informazioni sulle tariffe doganali	
Numero di tariffa doganale:	90318020
Paese di origine:	Germania

Interfaccia	
Interfaccia:	CAN
CAN physical layer:	ISO 11898 (High Speed CAN)
Protocollo:	ISO 11898 (High Speed CAN)
Baud rate:	Auto-Baud-Detection
Preconfigurazione standard:	(altre configurazioni su richiesta)
Direzione di conteggio:	(vista sull'albero) ccw
Indirizzo ECU:	0x 0A
Identificatore dei dati di processo:	0x18FF000A
PGN:	0xFF00
Mappatura dei dati di processo:	Byte 0-3 32 Bit Position Value Byte 4 8 Bit Error Register L'impostazione del timer PDU e la preselezione della posizione possono essere eseguite tramite configurazione-PGN 0xEF00 (prop. A).
PDU - Time:	50 ms (default)
Configurazione - PGN:	0x EF 00 (Prop.A)
Byte 0:	0x 01

Byte 1:	0x FF
Byte 2:	PDU time LSB
Byte 3:	PDU time MSB
Byte 4:	Preset LSB
Byte 5, 6:	Preset
Byte 7:	Preset MSB

Dati generali

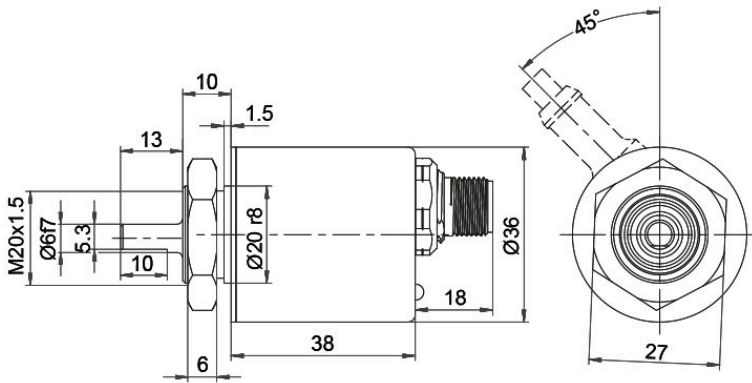
Peso	ca. 130 g
Connessione	Uscita cavo o connettore
Grado di protezione (EN 60529)	Corpo: IP65, IP67; Entrata dell'albero: IP65; uscita cavo L1: IP40
Temperatura di esercizio	-40 °C a +85 °C
Temperatura di stoccaggio	-40 °C a +100 °C

Ulteriori informazioni

Dati tecnici generali e avvertenze di sicurezza
<http://www.wachendorff-automation.it/dtg>

Accessorio adatto
<http://www.wachendorff-automation.it/acc>

Uscita connettore, M12x1 CB5, assiale, 5-poli



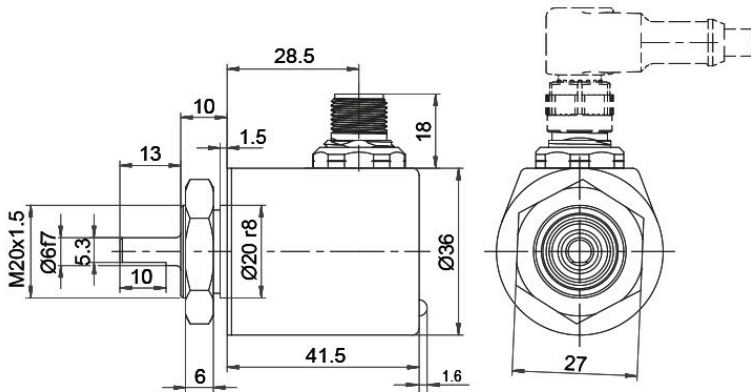
Alle Abmessungen in mm / All dimensions in mm

Descrizione

CB5 assiale, 5 poli, Schermo collegato in modo conduttivo con il corpo dell'encoder

Assegnazione delle connessioni	
	<p style="text-align: center;">CB5</p>
(+) Vcc	2
GND	3
CANHigh	4
CANLow	5
CANGND/ Schermo	1

Uscita connettore, M12x1 CC5 radiale, 5-poli



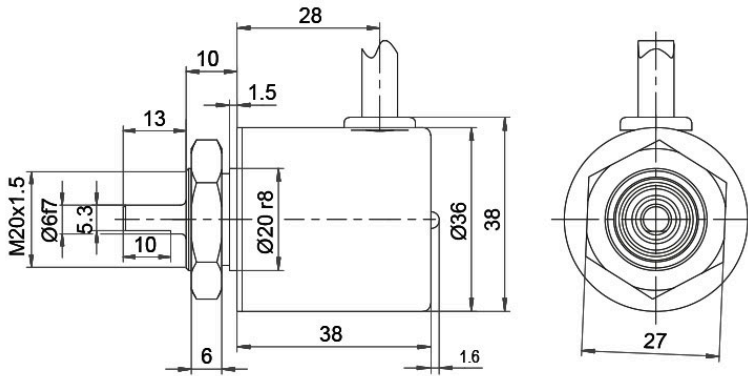
Alle Abmessungen in mm / All dimensions in mm

Descrizione

CC5 radiale, 5 poli, Schermo collegato in modo conduttivo con il corpo dell'encoder

Assegnazione delle connessioni	
	<p>CC5</p>
(+) Vcc	2
GND	3
CANHigh	4
CANLow	5
CANGND/ Schermo	1

Uscita cavo L1, radiale, con cavo di 2 m (IP40)



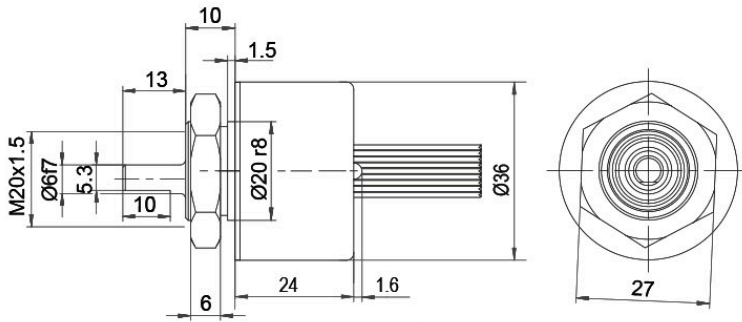
Alle Abmessungen in mm / All dimensions in mm

Descrizione

L1 radiale, Schermo collegato in modo conduttivo con il corpo dell'encoder (IP40)

Assegnazione delle connessioni	
	L1
(+) Vcc	BN
GND	WH
CANHigh	GN
CANLow	YE
CANGND/ Schermo	schermo

Uscita cavo K6, assiale, con fili singoli di 8 cm, IP20



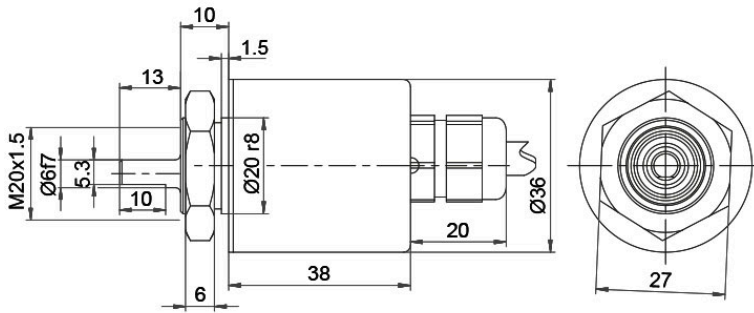
Alle Abmessungen in mm / All dimensions in mm

Descrizione

K6 assiale, Schermo aperto

Assegnazione delle connessioni	
	K6
(+) Vcc	BN
GND	WH
CANHigh	GN
CANLow	YE
CANGND/ Schermo	schermo

Uscita cavo L2, assiale, con cavo di 2 m



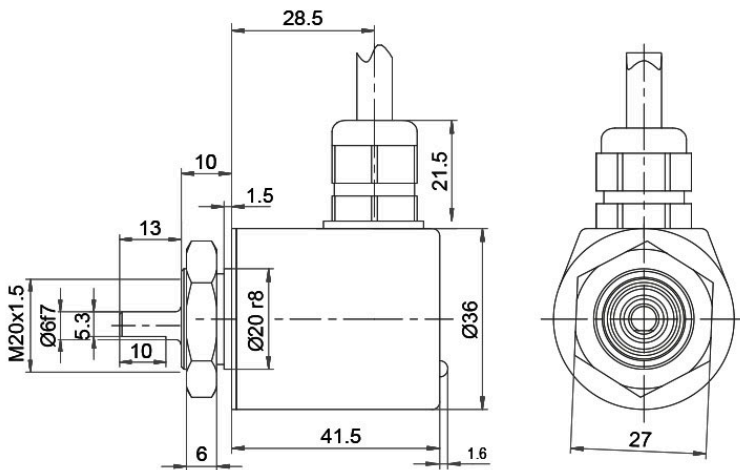
Alle Abmessungen in mm / All dimensions in mm

Descrizione

L2 assiale, Schermo collegato in modo conduttivo con il corpo dell'encoder

Assegnazione delle connessioni	
	L2
(+) Vcc	BN
GND	WH
CANHigh	GN
CANLow	YE
CANGND/ Schermo	schermo

Uscita cavo L3, radiale, con cavo di 2 m



Alle Abmessungen in mm / All dimensions in mm

Descrizione

L3 radiale, Schermo collegato in modo conduttivo con il corpo dell'encoder

Assegnazione delle connessioni	
	L3
(+) Vcc	BN
GND	WH
CANHigh	GN
CANLow	YE
CANGND/ Schermo	schermo

Opzioni**Encoder ad attrito particolarmente basso****Codice di ordinazione**

L'encoder WDGA 36S CAN SAE J1939 è disponibile anche come trasmettitore ad attrito particolarmente basso. La coppia di spunto viene modificata in 0,25 Ncm e il grado di protezione all'entrata dell'albero in IP50.

AAC**Resistenza terminale 120 Ohm****Codice di ordinazione**

L'encoder WDGA 36S CAN SAE J1939 è disponibile anche con resistenza terminale 120 Ohm fisso.

AEO

Es. n° d'ordine	Tipo	Il vostro encoder	
WDGA 36S	WDGA 36S	WDGA 36S	
	Diametro dell'albero	Codici d'ordine	
06	Ø 6 mm	06	
	Risoluzione monogiro	Codici d'ordine	
14	da 1 bit a 16 bit, raccomandato min. 6 bit (es. 14 bit)	14	
	Risoluzione multigirotto	Codici d'ordine	
18	Multigirotto a 32 bit (es. 18 bit) (monogiro + multigirotto max. 32 bit) Nessun multigirotto: 00	18	
	Protocollo dati	Codici d'ordine	
CJ	CAN SAE J1939	CJ	
	Software	Codici d'ordine	
A	ultimo aggiornamento	A	
	Codice	Codici d'ordine	
B	Binario	B	
	Alimentazione	Codici d'ordine	
0	4,75 V a 32 V (standard)	0	
	Isolamento galvanico	Codici d'ordine	
0	no	0	
	Allacciamento elettrico	Codici d'ordine	
CB5	Cavo: radiale, Schermo collegato in modo conduttivo con il corpo dell'encoder (IP40), con cavo di 2 m	L1	
	assiale, Schermo aperto, IP20, con fili singoli di 8 cm	K6	
	assiale, Schermo collegato in modo conduttivo con il corpo dell'encoder, con cavo di 2 m	L2	
	radiale, Schermo collegato in modo conduttivo con il corpo dell'encoder, con cavo di 2 m	L3	
	Connettore: Connettore per sensori, M12x1, 5 poli, assiale, Schermo collegato in modo conduttivo con il corpo dell'encoder	CB5	
	Connettore per sensori, M12x1, 5 poli, radiale, Schermo collegato in modo conduttivo con il corpo dell'encoder	CC5	
	Opzioni	Codici d'ordine	
	Nessuna opzione è selezionata	Vuoto	
	Encoder ad attrito particolarmente basso	AAC	
	Resistenza terminale 120 Ohm	AEO	

Es. n° d'ordine	WDGA 36S	06	14	18	CJ	A	B	0	0	CB5	
------------------------	----------	----	----	----	----	---	---	---	---	-----	--

WDGA 36S											Es. n° d'ordine
----------	--	--	--	--	--	--	--	--	--	--	------------------------



For further information please contact our local distributor.
Here you find a list of our distributors worldwide.
<https://www.wachendorff-automation.it/contatto/wachendorff-world-wide/>

WACHENDORFF

Wachendorff Automation GmbH & Co. KG
Industriestrasse 7 • 65366 Geisenheim
Germany

Tel.: +49 67 22 / 99 65 25
E-Mail: wdg@wachendorff.de
www.wachendorff-automation.de

