



Scheda tecnica online

Encoder WDGA 58D EtherCAT (cov)

www.wachendorff-automation.it/wdga58decb

Wachendorff Automation

... Sistemi e encoder

- Sistemi completi
- Robusti encoder rotativi industriali adatti alle vostre necessità di applicazione
- Programma standard e versioni dei clienti
- Carichi massimi ammissibili
- Produzione espressa entro le 48 ore
- Prodotto in Germania
- Rete di distribuzione in tutto il mondo

Encoder WDGA 58D assoluto EtherCAT con copertura bus, tecnologia EnDra®

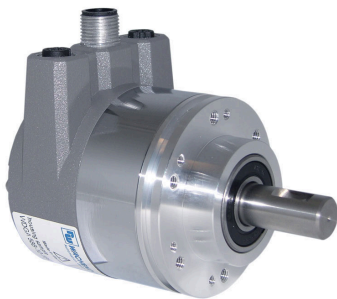


Illustration similar

EtherCAT®
Conformance tested

EnDra®
Technologie

Heavy duty

- EnDra®: esente da manutenzione e non inquinante
- EtherCAT, Monogiro e multigiro
- Forma costruttiva compatta con copertura bus
- Monogiro/multigiro (max. 16 bit/43 bit)
- Tecnologia all'avanguardia
- Duo LED a 2 colori come indicatore dello stato di funzionamento e dello stato di bus e 2 LED's L/A
- Carichi massimi su cuscinetto fino a 500 N radiale, 500 N assiale
- CoE, FoE, EoE

www.wachendorff-automation.it/wdga58decb

Dati meccanici	
Tipo di flangia	Flangia di fissaggio
Materiale della flangia	Alluminio
Materiale della custodia	Alluminio pressofuso, verniciato a polveri
Pezzo intermedio	Corpo in acciaio inox cromato, con schermatura magnetica
Diametro della flangia	Ø 58 mm

Albero(i)	
Materiale dell'albero	Acciaio inox
Coppia di spunto	ca. 1 Ncm a temperatura ambiente
Diametro dell'albero	Ø 12 mm
Lunghezza dell'albero	L: 25 mm
Max. carico radiale sull'albero	500 N
Max. carico assiale sull'albero	500 N

Cuscinetto	
Tipo di cuscinetto	3 cuscinetti a sfere di precisione
Durata di vita	2 x 10 ⁸ rev. per carico su cuscinetto pari al 100 % 3,5 x 10 ⁹ rev. per carico su cuscinetto pari al 40 % 2,5 x 10 ¹⁰ rev. per carico su cuscinetto pari al 20 %
Max. numero di giri di esercizio	8000 giri/min

Dati di riferimento per la sicurezza funzionale	
MTTF _d	300 a
Durata di esercizio (TM)	20 a
Durata di vita dei cuscinetti (L10h)	2,5 x 10 ¹⁰ rev. per carico su cuscinetto pari al 20 % e 8000 giri/min
Grado di copertura diagnostica (DC)	0 %

Dati elettrici	
Tensione d'esercizio/consumo interno di corrente	10 VDC a 32 VDC: typ. 125 mA
Potenza assorbita	typ. 3 W
Principio di funzionamento	magnetico

Dati del sensore	
Tecnologia monogiro	innovativa tecnologia sensore ad effetto Hall
Risoluzione monogiro	fino a 65.536 passi/360° (16 bit)

Precisione monogiro	± 0,0878° (12 bit)
Ripetibilità monogiro	± 0,0878° (12 bit)
Tempo di ciclo interno	50 µs
Tecnologia multigiro	Tecnologia brevettata EnDra® senza batteria e senza ingranaggi.
Risoluzione multigiro	43 bit

Integrated web server:	
Configurable	IP address Subnet mask Gateway address
Readable	Encoder parameters
Update	Firmware

Dati ambientali	
ESD (DIN EN 61000-4-2):	8 kV
Burst (DIN EN 61000-4-4):	2 kV
includes EMC:	DIN EN 61000-6-2 DIN EN 61000-6-3
Vibrazione: (DIN EN 60068-2-6)	200 m/s ² (10 Hz - 1000 Hz)
Shock: (DIN EN 60068-2-27)	5000 m/s ² (6 ms)
Electrical Safety:	according DIN VDE 0160
Turn on time:	<1,5 s

Informazioni sulle tariffe doganali	
Numero di tariffa doganale:	90318020
Paese di origine:	Germania

Interfaccia	
Interfaccia:	Industrial Ethernet
Protocollo:	EtherCAT
GProfilo del dispositivo:	CiA DS-406 V4.0.2, Class 3
Trasferimento di dati:	100BASE-TX
Tempo di ciclo:	fino a 50 µs
Funzione:	multigiro
Codice:	Binario, CW del costruttore, programmabile

Parametri programmabili:	Numero di passi per giro Numero di giri Preset Ridimensionamento d'immagine Senso di rotazione 2x 8 interruttori a camme DC-Mode
Funzione di diagnostica: (LED)	Traffico e gestione delle connessioni: L/A1: Port 1 (IN) L/A2: Port 2 (OUT)
Indicatore di stato del LED:	STAT, MOD: encoder e bus

Dati generali

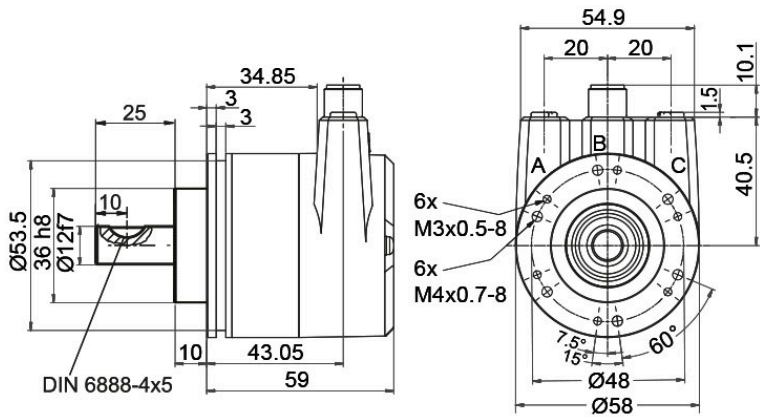
Peso	ca. 700 g
Connessione	Copertura Bus
Grado di protezione (EN 60529)	Corpo: IP65, IP67; Entrata dell'albero: IP65
Temperatura di esercizio	-40 °C a +85 °C
Temperatura di stoccaggio	-40 °C a +100 °C

Ulteriori informazioni

Dati tecnici generali e avvertenze di sicurezza
<http://www.wachendorff-automation.it/dtg>

Accessorio adatto
<http://www.wachendorff-automation.it/acc>

WDGA 58D, EtherCAT, BI2, copertura bus con 3x M12x1



Descrizione

BI2 Copertura bus con 3x M12x1

Assegnazione delle connessioni	
	BI2 4 3 1 2
Connettore femmina (Port1) IN	M12x1, 4 poli, codificato D
Tx+	1
Rx+	2
Tx-	3
Rx-	4

Assegnazione delle connessioni	
	BI2 4 1 3 2
Connettore (Power)	M12x1, 4 poli, codificato A
(+) Vcc	1
n. c.	2
GND	3
n. c.	4

Assegnazione delle connessioni	
	BI2 4 3 1 2
Connettore femmina (Port2) OUT	M12x1, 4 poli, codificato D
Tx+	1
Rx+	2
Tx-	3
Rx-	4

Opzioni**Encoder ad attrito particolarmente basso****Codice di ordinazione**

L'encoder WDGA 58D EtherCAT (cov) è disponibile anche come trasmettitore ad attrito particolarmente basso. La coppia di spunto viene modificata in 0,5 Ncm e il grado di protezione all'entrata dell'albero in IP50.

AAC

Es. n° d'ordine	Tipo	Il vostro encoder	
WDGA 58D	WDGA 58D	WDGA 58D	
	Diametro dell'albero	Codici d'ordine	
12	Ø 12 mm	12	
	Risoluzione monogiro	Codici d'ordine	
13	Risoluzione monogiro da 1 a 16 bit, es. 12 bit = 12	12	
	Risoluzione multigiro	Codici d'ordine	
12	Multigiro 18 bit: Es.: 18 bit = 18 Es.: 39 bit = 39	18	
	Protocollo dati	Codici d'ordine	
EC	EtherCAT (con copertura bus)	EC	
	Software	Codici d'ordine	
U	ultimo aggiornamento	U	
	Codice	Codici d'ordine	
B	Binario	B	
	Alimentazione	Codici d'ordine	
0	da 10 V a 32 V (standard)	0	
	Isolamento galvanico	Codici d'ordine	
1	sì	1	
	Allacciamento elettrico	Codici d'ordine	
BI2	Copertura di connessione:		
	Copertura bus con 3x M12x1	BI2	
	Opzioni	Codici d'ordine	
	Nessuna opzione è selezionata	Vuoto	
	Encoder ad attrito particolarmente basso	AAC	

Es. n° d'ordine	WDGA 58D	12	13	12	EC	U	B	0	1	BI2	
------------------------	----------	----	----	----	----	---	---	---	---	-----	--

WDGA 58D											Es. n° d'ordine
----------	--	--	--	--	--	--	--	--	--	--	------------------------



For further information please contact our local distributor.
Here you find a list of our distributors worldwide.
<https://www.wachendorff-automation.it/contatto/wachendorff-world-wide/>

WACHENDORFF

Wachendorff Automation GmbH & Co. KG
Industriestrasse 7 • 65366 Geisenheim
Germany

Tel.: +49 67 22 / 99 65 25
E-Mail: wdg@wachendorff.de
www.wachendorff-automation.de

