



# Scheda tecnica online

## Encoder WDGA 58B EtherCAT (cov)

[www.wachendorff-automation.it/wdga58becb](http://www.wachendorff-automation.it/wdga58becb)

### Wachendorff Automation

#### ... Sistemi e encoder

- Sistemi completi
- Robusti encoder rotativi industriali adatti alle vostre necessità di applicazione
- Programma standard e versioni dei clienti
- Carichi massimi ammissibili
- Produzione espressa entro le 48 ore
- Prodotto in Germania
- Rete di distribuzione in tutto il mondo

# Encoder WDGA 58B assoluto EtherCAT con copertura bus, tecnologia EnDra®

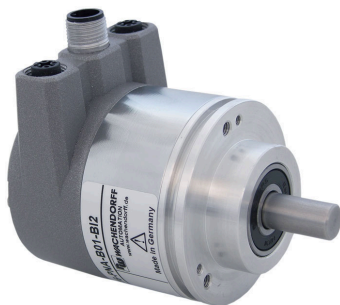


Illustration similar

**EtherCAT**  
Conformance tested

**EnDra**  
Technologie

- EnDra®: esente da manutenzione e non inquinante
- EtherCAT, Monogiro e multigiro
- Forma costruttiva compatta con copertura bus
- Monogiro/multigiro (max. 16 bit/43 bit)
- Tecnologia all'avanguardia
- Duo LED a 2 colori come indicatore dello stato di funzionamento e dello stato di bus e 2 LED's L/A
- Carichi massimi su cuscinetto fino a 220 N radiale, 120 N assiale
- CoE, FoE, EoE

[www.wachendorff-automation.it/wdga58becb](http://www.wachendorff-automation.it/wdga58becb)

Dati meccanici	
Tipo di flangia	Flangia di fissaggio
Materiale della flangia	Alluminio
Materiale della custodia	Alluminio pressofuso, verniciato a polveri
Pezzo intermedio	Corpo in acciaio inox cromato, con schermatura magnetica
Diametro della flangia	Ø 58 mm
Albero(i)	
Materiale dell'albero	Acciaio inox
Coppia di spunto	ca. 1 Ncm a temperatura ambiente
Diametro dell'albero	Ø 6 mm
Avvertenza	Attenzione: Nessuna opzione AAO = IP67 completo
Lunghezza dell'albero	L: 12 mm
Max. carico radiale sull'albero	125 N
Max. carico assiale sull'albero	120 N
Diametro dell'albero	Ø 8 mm
Avvertenza	Attenzione: Nessuna opzione AAO = IP67 completo
Lunghezza dell'albero	L: 19 mm
Max. carico radiale sull'albero	125 N
Max. carico assiale sull'albero	120 N
Diametro dell'albero	Ø 10 mm
Lunghezza dell'albero	L: 20 mm
Max. carico radiale sull'albero	220 N
Max. carico assiale sull'albero	120 N
Diametro dell'albero	Ø 9,525 mm [Ø 3/8"] Order No: 4Z
Avvertenza	Attenzione: Nessuna opzione AAO = IP67 completo
Lunghezza dell'albero	L: 20 mm
Max. carico radiale sull'albero	220 N
Max. carico assiale sull'albero	120 N
Cuscinetto	
Tipo di cuscinetto	2 cuscinetti a sfere di precisione

Durata di vita	1 x 10 <sup>9</sup> rev. per carico su cuscinetto pari al 100 % 1 x 10 <sup>10</sup> rev. per carico su cuscinetto pari al 40 % 1 x 10 <sup>11</sup> rev. per carico su cuscinetto pari al 20 %
Max. numero di giri di esercizio	8000 giri/min

Dati di riferimento per la sicurezza funzionale	
MTTF <sub>d</sub>	300 a
Durata di esercizio (TM)	20 a
Durata di vita dei cuscinetti (L10h)	1 x 10 <sup>11</sup> rev. per carico su cuscinetto pari al 20 % e 8000 giri/min
Grado di copertura diagnostica (DC)	0 %

Dati elettrici	
Tensione d'esercizio/ consumo interno di corrente	10 VDC a 32 VDC: typ. 125 mA
Potenza assorbita	typ. 3 W
Principio di funzionamento	magnetico

Dati del sensore	
Tecnologia monogiro	innovativa tecnologia sensore ad effetto Hall
Risoluzione monogiro	fino a 65.536 passi/360° (16 bit)
Precisione monogiro	± 0,0878° ( 12 bit)
Ripetibilità monogiro	± 0,0878° ( 12 bit)
Tempo di ciclo interno	50 µs
Tecnologia multigiro	Tecnologia brevettata EnDra® senza batteria e senza ingranaggi.
Risoluzione multigiro	43 bit

Integrated web server:	
Configurable	IP address Subnet mask Gateway address
Readable	Encoder parameters
Update	Firmware

Dati ambientali	
ESD (DIN EN 61000-4-2):	8 kV
Burst (DIN EN 61000-4-4):	2 kV
includes EMC:	DIN EN 61000-6-2 DIN EN 61000-6-3

Vibrazione: (DIN EN 60068-2-6)	200 m/s <sup>2</sup> (10 Hz - 1000 Hz)
Shock: (DIN EN 60068-2-27)	5000 m/s <sup>2</sup> (6 ms)
Electrial Safety:	according DIN VDE 0160
Turn on time:	<1,5 s

#### Informazioni sulle tariffe doganali

Numero di tariffa doganale:	90318020
Paese di origine:	Germania

#### Interfaccia

<b>Interfaccia:</b>	<b>Industrial Ethernet</b>
Protocollo:	EtherCAT
GProfilo del dispositivo:	CiA DS-406 V4.0.2, Class 3
Trasferimento di dati:	100BASE-TX
Tempo di ciclo:	fino a 50 µs
Funzione:	multigiuro
Codice:	Binario, CW del costruttore, programmabile
Parametri programmabili:	Numero di passi per giro Numero di giri Preset Ridimensionamento d'immagine Senso di rotazione 2x 8 interruttori a camme DC-Mode
Funzione di diagnostica: (LED)	Traffico e gestione delle connessioni: L/A1: Port 1 (IN) L/A2: Port 2 (OUT)
Indicatore di stato del LED:	STAT, MOD: encoder e bus

#### Dati generali

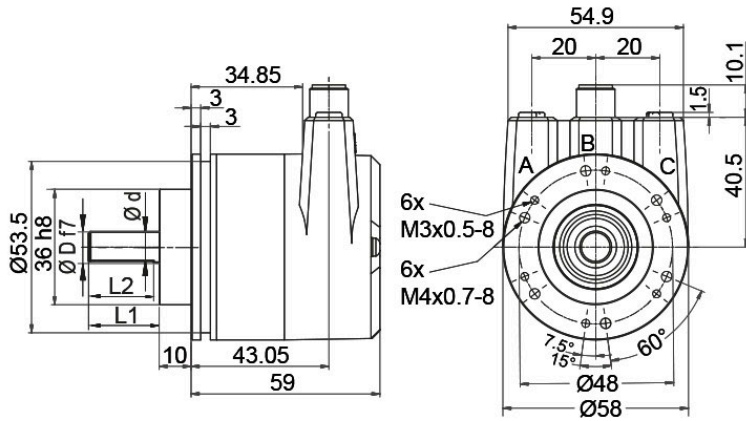
Peso	ca. 700 g
Connessione	Copertura Bus
Grado di protezione (EN 60529)	Corpo: IP65, IP67; Entrata dell'albero: IP65
Temperatura di esercizio	-40 °C a +85 °C
Temperatura di stoccaggio	-40 °C a +100 °C

#### Ulteriori informazioni

Dati tecnici generali e avvertenze di sicurezza  
<http://www.wachendorff-automation.it/dtg>

Accessorio adatto  
<http://www.wachendorff-automation.it/acc>

**WDGA 58B, EtherCAT, BI2, copertura bus con 3x M12x1**



D = 6, L1 = 12, d = 5.3, L2 = 10  
 D = 8, L1 = 19, d = 7.5, L2 = 15  
 D = 10, L1 = 20, d = 9, L2 = 15  
 D = 3/8", L1 = 20, d = 8.3, L2 = 10

**Descrizione**

**BI2** Copertura bus con 3x M12x1

Assegnazione delle connessioni	
	<b>BI2</b>
<b>Connettore femmina (Port1) IN</b>	M12x1, 4 poli, codificato D
<b>Tx+</b>	1
<b>Rx+</b>	2
<b>Tx-</b>	3
<b>Rx-</b>	4

Assegnazione delle connessioni	
	<b>BI2</b>
<b>Connettore (Power)</b>	M12x1, 4 poli, codificato A
<b>(+) Vcc</b>	1
<b>n. c.</b>	2
<b>GND</b>	3
<b>n. c.</b>	4

Assegnazione delle connessioni	
	<b>BI2</b>
<b>Connettore femmina (Port2) OUT</b>	M12x1, 4 poli, codificato D
<b>Tx+</b>	1
<b>Rx+</b>	2
<b>Tx-</b>	3
<b>Rx-</b>	4

**Opzioni****Encoder ad attrito particolarmente basso****Codice di ordinazione**

L'encoder WDGA 58B EtherCAT (cov) è disponibile anche come trasmettitore ad attrito particolarmente basso. La coppia di spunto viene modificata in 0,5 Ncm e il grado di protezione all'entrata dell'albero in IP50.

**AAC****IP67 completo, solo con albero da Ø 10 mm****Codice di ordinazione**

L'encoder WDGA 58B EtherCAT (con) è disponibile anche con il grado superiore di protezione IP67 completo.

**AAO**

Max. numero di giri di esercizio: 3500 min<sup>-1</sup>

Carico ammissibile sull'albero: assiale 100 N; radiale 110 N

Coppia di spunto: ca. 4 Ncm a temperatura ambiente

Es. n° d'ordine	Tipo	Il vostro encoder	
WDGA 58B	WDGA 58B	WDGA 58B	
<b>Diametro dell'albero</b>			
10	Ø 6 mm Attenzione: Nessuna opzione AAO = IP67 completo	06	
	Ø 8 mm Attenzione: Nessuna opzione AAO = IP67 completo	08	
	Ø 10 mm	10	
	Ø 9,525 mm [Ø 3/8"] Order No: 4Z Attenzione: Nessuna opzione AAO = IP67 completo	4Z	
<b>Risoluzione monogiro</b>			
13	Risoluzione monogiro da 1 a 16 bit, es. 12 bit = 12	12	
<b>Risoluzione multigiro</b>			
12	Multigiro 18 bit: Es.: 18 bit = 18 Es.: 39 bit = 39	18	
<b>Protocollo dati</b>			
EC	EtherCAT (con copertura bus)	EC	
<b>Software</b>			
U	ultimo aggiornamento	U	
<b>Codice</b>			
B	Binario	B	
<b>Alimentazione</b>			
0	da 10 V a 32 V (standard)	0	
<b>Isolamento galvanico</b>			
1	sì	1	
<b>Allacciamento elettrico</b>			
BI2	<b>Copertura di connessione:</b>	BI2	
	Copertura bus con 3x M12x1		
<b>Opzioni</b>			
	Nessuna opzione è selezionata	Vuoto	
	Encoder ad attrito particolarmente basso	AAC	
	IP67 completo, solo con albero da Ø 10 mm	AAO	

<b>Es. n° d'ordine</b>	WDGA 58B	10	13	12	EC	U	B	0	1	BI2	
------------------------	----------	----	----	----	----	---	---	---	---	-----	--

WDGA 58B											<b>Es. n° d'ordine</b>
----------	--	--	--	--	--	--	--	--	--	--	------------------------



For further information please contact our local distributor.  
Here you find a list of our distributors worldwide.  
<https://www.wachendorff-automation.it/contatto/wachendorff-world-wide/>

# WACHENDORFF

Wachendorff Automation GmbH & Co. KG  
Industriestrasse 7 • 65366 Geisenheim  
Germany

Tel.: +49 67 22 / 99 65 25  
E-Mail: [wdg@wachendorff.de](mailto:wdg@wachendorff.de)  
[www.wachendorff-automation.de](http://www.wachendorff-automation.de)

