



# Scheda tecnica online

## Encoder WDGA 58D EtherNet/IP

[www.wachendorff-automation.it/wdga58deip](http://www.wachendorff-automation.it/wdga58deip)

### Wachendorff Automation

#### ... Sistemi e encoder

- Sistemi completi
- Robusti encoder rotativi industriali adatti alle vostre necessità di applicazione
- Programma standard e versioni dei clienti
- Carichi massimi ammissibili
- Produzione espressa entro le 48 ore
- Prodotto in Germania
- Rete di distribuzione in tutto il mondo

# Encoder WDGA 58D assoluto EtherNet/IP con copertura bus, tecnologia EnDra®

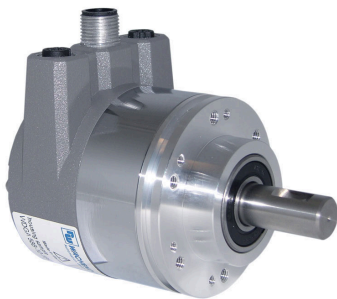


Illustration similar

**EnDra®**  
Technologie

**EtherNet/IP®**

**ODVA®**

- EnDra®: esente da manutenzione e non inquinante
- EtherNet/IP™, Monogiro e multigiro
- Forma costruttiva compatta con copertura bus
- Monogiro/multigiro (max. 16 bit/43 bit)
- Tecnologia all'avanguardia
- Duo LED a 2 colori come indicatore dello stato di funzionamento e dello stato di bus e 2 LED's L/A
- Carichi massimi su cuscinetto fino a 500 N radiale, 500 N assiale
- Classes: Position Sensor, DLR

[www.wachendorff-automation.it/wdga58deip](http://www.wachendorff-automation.it/wdga58deip)

**Heavy duty**

## Dati meccanici

Tipo di flangia	Flangia di fissaggio
Materiale della flangia	Alluminio
Materiale della custodia	Alluminio pressofuso, verniciato a polveri
Pezzo intermedio	Corpo in acciaio inox cromato, con schermatura magnetica
Diametro della flangia	Ø 58 mm

## Albero(i)

Materiale dell'albero	Acciaio inox
Coppia di spunto	ca. 1 Ncm a temperatura ambiente

Diametro dell'albero	Ø 12 mm
Lunghezza dell'albero	L: 25 mm
Max. carico radiale sull'albero	500 N
Max. carico assiale sull'albero	500 N

## Cuscinetto

Tipo di cuscinetto	3 cuscinetti a sfere di precisione
Durata di vita	2 x 10 <sup>8</sup> rev. per carico su cuscinetto pari al 100 % 3,5 x 10 <sup>9</sup> rev. per carico su cuscinetto pari al 40 % 2,5 x 10 <sup>10</sup> rev. per carico su cuscinetto pari al 20 %
Max. numero di giri di esercizio	8000 giri/min

## Dati di riferimento per la sicurezza funzionale

MTTF <sub>d</sub>	300 a
Durata di esercizio (TM)	20 a
Durata di vita dei cuscinetti (L10h)	2,5 x 10 <sup>10</sup> rev. per carico su cuscinetto pari al 20 % e 8000 giri/min
Grado di copertura diagnostica (DC)	0 %

## Dati elettrici

Tensione d'esercizio/ consumo interno di corrente	10 VDC a 32 VDC: typ. 125 mA
Potenza assorbita	typ. 3 W
Principio di funzionamento	magnetico

## Dati del sensore

Tecnologia monogiro	innovativa tecnologia sensore ad effetto Hall
Risoluzione monogiro	fino a 65.536 passi/360° (16 bit)
Precisione monogiro	± 0,0878° ( 12 bit)
Ripetibilità monogiro	± 0,0878° ( 12 bit)
Tempo di ciclo interno	50 µs
Tecnologia multigiro	Tecnologia brevettata EnDra® senza batteria e senza ingranaggi.
Risoluzione multigiro	43 bit

## Integrated web server:

Configurable	IP address Subnet mask Gateway address
Readable	Encoder parameters
Update	Firmware

## Dati ambientali

ESD (DIN EN 61000-4-2):	8 kV
Burst (DIN EN 61000-4-4):	2 kV
includes EMC:	DIN EN 61000-6-2 DIN EN 61000-6-3
Vibrazione: (DIN EN 60068-2-6)	200 m/s <sup>2</sup> (10 Hz - 1000 Hz)
Shock: (DIN EN 60068-2-27)	5000 m/s <sup>2</sup> (6 ms)
Electrical Safety:	according DIN VDE 0160
Turn on time:	<1,5 s

## Informazioni sulle tariffe doganali

Numero di tariffa doganale:	90318020
Paese di origine:	Germania

## Interfaccia

<b>Interfaccia:</b>	<b>Industrial Ethernet</b>
---------------------	----------------------------

Protocollo:	EtherNet/IP™ Conformance tested according to Version CT-18, Specification Vol 2, Ed 1.29, CIP Specification Vol 1, Ed 3.31
Classes:	Position Sensor, DLR
Trasferimento di dati:	100BASE-TX
Tempo di ciclo:	1 ms
Funzione:	multigiuro
Codice:	Binario, CW del costruttore, programmabile
Adjustable parameters:	Number of steps per revolution Number of revolution Scalin Direction of rotation CAMs Gear Ratio Preset Resolution Unit Speed IP address Position Position Limit Warning messages ("Frequency Exceeded" and "Position Limits Exceeded")
Objects (CIP Objects):	Identity Object Message Router Assembly Object Connection Manager Position Sensor Object Qos Object TCP/IP Interface Object EtherNet Link Object
EtherNet/IP Features:	DLR (Device Level Ring) possible Qos (Quality of Service) possible ACD (Address Conflict Detection) Multicast- and Unicast- capability
Funzione di diagnostica: (LED)	Traffico e gestione delle connessioni: L/A1: Port 1 L/A2: Port 2
Indicatore di stato del LED:	STAT, MOD: encoder e bus

#### Dati generali

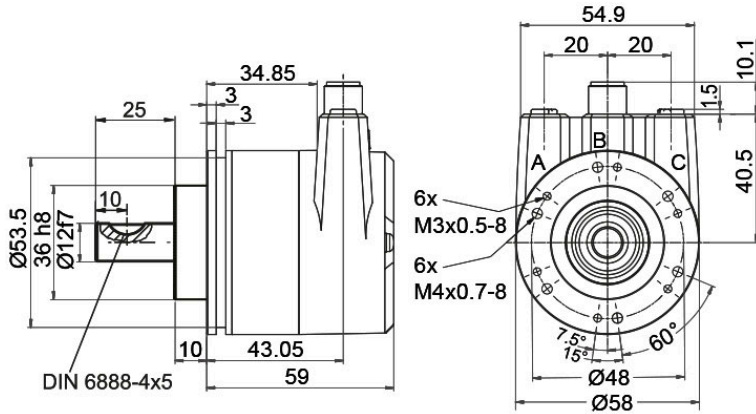
Peso	ca. 700 g
Connessione	Copertura Bus
Grado di protezione (EN 60529)	Corpo: IP65, IP67;   Entrata dell'albero: IP65
Temperatura di esercizio	-40 °C a +85 °C
Temperatura di stoccaggio	-40 °C a +100 °C

#### Ulteriori informazioni

Dati tecnici generali e avvertenze di sicurezza  
<http://www.wachendorff-automation.it/dtg>

Accessorio adatto  
<http://www.wachendorff-automation.it/acc>

**WDGA 58D, EtherNet/IP, BI2, copertura bus con 3x M12x1**



**Descrizione**

**BI2** Copertura bus con 3x M12x1

Assegnazione delle connessioni	
	<b>BI2</b>
	4 3 1 2
<b>Connettore femmina (Port1)</b>	M12x1, 4 poli, codificato D
<b>Tx+</b>	1
<b>Rx+</b>	2
<b>Tx-</b>	3
<b>Rx-</b>	4

Assegnazione delle connessioni	
	<b>BI2</b>
	4 1 3 2
<b>Connettore (Power)</b>	M12x1, 4 poli, codificato A
<b>(+) Vcc</b>	1
<b>n. c.</b>	2
<b>GND</b>	3
<b>n. c.</b>	4

Assegnazione delle connessioni	
	<b>BI2</b>
	4 3 1 2
<b>Connettore femmina (Port2)</b>	M12x1, 4 poli, codificato D
<b>Tx+</b>	1
<b>Rx+</b>	2
<b>Tx-</b>	3
<b>Rx-</b>	4

**Opzioni****Encoder ad attrito particolarmente basso**

L'encoder WDGA 58D EtherNet/IP è disponibile anche come trasmettitore ad attrito particolarmente basso. La coppia di spunto viene modificata in 0,5 Ncm e il grado di protezione all'entrata dell'albero in IP50.

**Codice di ordinazione****AAC**

Es. n° d'ordine	Tipo	Il vostro encoder	
WDGA 58D	WDGA 58D	WDGA 58D	
	<b>Diametro dell'albero</b>	<b>Codici d'ordine</b>	
12	Ø 12 mm	12	
	<b>Risoluzione monogiro</b>	<b>Codici d'ordine</b>	
13	Risoluzione monogiro da 1 a 16 bit, es. 12 bit = 12	12	
	<b>Risoluzione multigirotto</b>	<b>Codici d'ordine</b>	
12	Multigirotto 18 bit: Es.: 18 bit = 18 Es.: 39 bit = 39	18	
	<b>Protocollo dati</b>	<b>Codici d'ordine</b>	
EP	EtherNet/IP™ (con copertura bus)	EP	
	<b>Software</b>	<b>Codici d'ordine</b>	
U	ultimo aggiornamento	U	
	<b>Codice</b>	<b>Codici d'ordine</b>	
B	Binario	B	
	<b>Alimentazione</b>	<b>Codici d'ordine</b>	
0	da 10 V a 32 V (standard)	0	
	<b>Isolamento galvanico</b>	<b>Codici d'ordine</b>	
1	sì	1	
	<b>Allacciamento elettrico</b>	<b>Codici d'ordine</b>	
BI2	<b>Copertura di connessione:</b>		
	Copertura bus con 3x M12x1	BI2	
	<b>Opzioni</b>	<b>Codici d'ordine</b>	
	Nessuna opzione è selezionata	Vuoto	
	Encoder ad attrito particolarmente basso	AAC	

<b>Es. n° d'ordine</b>	WDGA 58D	12	13	12	EP	U	B	0	1	BI2	
------------------------	----------	----	----	----	----	---	---	---	---	-----	--

WDGA 58D											<b>Es. n° d'ordine</b>
----------	--	--	--	--	--	--	--	--	--	--	------------------------



For further information please contact our local distributor.  
Here you find a list of our distributors worldwide.  
<https://www.wachendorff-automation.it/contatto/wachendorff-world-wide/>

# WACHENDORFF

Wachendorff Automation GmbH & Co. KG  
Industriestrasse 7 • 65366 Geisenheim  
Germany

Tel.: +49 67 22 / 99 65 25  
E-Mail: [wdg@wachendorff.de](mailto:wdg@wachendorff.de)  
[www.wachendorff-automation.de](http://www.wachendorff-automation.de)

