



Scheda tecnica online

Encoder WDGA 58A EtherNet/IP

www.wachendorff-automation.it/wdga58aeip

Wachendorff Automation

... Sistemi e encoder

- Sistemi completi
- Robusti encoder rotativi industriali adatti alle vostre necessità di applicazione
- Programma standard e versioni dei clienti
- Carichi massimi ammissibili
- Produzione espressa entro le 48 ore
- Prodotto in Germania
- Rete di distribuzione in tutto il mondo

Encoder WDGA 58A assoluto EtherNet/IP con copertura bus, tecnologia EnDra®

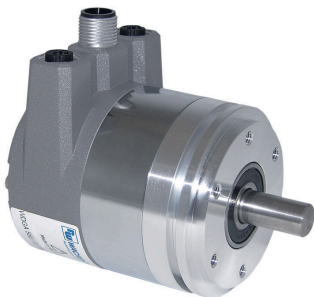


Illustration similar

EnDra®
Technologie

EtherNet/IP®

ODVA®

- EnDra®: esente da manutenzione e non inquinante
- EtherNet/IP™ Monogiro e multigiro
- Forma costruttiva compatta con copertura bus
- Monogiro/multigiro (max. 16 bit/43 bit)
- Tecnologia all'avanguardia
- Duo LED a 2 colori come indicatore dello stato di funzionamento e dello stato di bus e 2 LED's L/A
- Carichi massimi su cuscinetto fino a 220 N radiale, 120 N assiale
- Classes: Position Sensor, DLR

www.wachendorff-automation.it/wdga58aeip

Dati meccanici

Tipo di flangia	Flangia sincrona
Materiale della flangia	Alluminio
Materiale della custodia	Alluminio pressofuso, verniciato a polveri
Pezzo intermedio	Corpo in acciaio inox cromato, con schermatura magnetica
Diametro della flangia	Ø 58 mm

Albero(i)

Materiale dell'albero	Acciaio inox
Coppia di spunto	ca. 1 Ncm a temperatura ambiente

Diametro dell'albero	Ø 6 mm
Avvertenza	Attenzione: Nessuna opzione AAO = IP67 completo
Lunghezza dell'albero	L: 12 mm
Max. carico radiale sull'albero	125 N
Max. carico assiale sull'albero	120 N

Diametro dell'albero	Ø 8 mm
Avvertenza	Attenzione: Nessuna opzione AAO = IP67 completo
Lunghezza dell'albero	L: 19 mm
Max. carico radiale sull'albero	125 N
Max. carico assiale sull'albero	120 N

Diametro dell'albero	Ø 10 mm
Lunghezza dell'albero	L: 20 mm
Max. carico radiale sull'albero	220 N
Max. carico assiale sull'albero	120 N

Diametro dell'albero	Ø 9,525 mm [Ø 3/8"] Order No: 4Z
Avvertenza	Attenzione: Nessuna opzione AAO = IP67 completo
Lunghezza dell'albero	L: 20 mm
Max. carico radiale sull'albero	220 N
Max. carico assiale sull'albero	120 N

Cuscinetto

Tipo di cuscinetto	2 cuscinetti a sfere di precisione
--------------------	------------------------------------

Durata di vita	1 x 10 ⁹ rev. per carico su cuscinetto pari al 100 % 1 x 10 ¹⁰ rev. per carico su cuscinetto pari al 40 % 1 x 10 ¹¹ rev. per carico su cuscinetto pari al 20 %
Max. numero di giri di esercizio	8000 giri/min

Dati di riferimento per la sicurezza funzionale

MTTF _d	300 a
Durata di esercizio (TM)	20 a
Durata di vita dei cuscinetti (L10h)	1 x 10 ¹¹ rev. per carico su cuscinetto pari al 20 % e 8000 giri/min
Grado di copertura diagnostica (DC)	0 %

Dati elettrici

Tensione d'esercizio/ consumo interno di corrente	10 VDC a 32 VDC: typ. 125 mA
Potenza assorbita	typ. 3 W
Principio di funzionamento	magnetico

Dati del sensore

Tecnologia monogiro	innovativa tecnologia sensore ad effetto Hall
Risoluzione monogiro	fino a 65.536 passi/360° (16 bit)
Precisione monogiro	± 0,0878° (12 bit)
Ripetibilità monogiro	± 0,0878° (12 bit)
Tempo di ciclo interno	50 µs
Tecnologia multigiro	Tecnologia brevettata EnDra® senza batteria e senza ingranaggi.
Risoluzione multigiro	43 bit

Integrated web server:

Configurable	IP address Subnet mask Gateway address
Readable	Encoder parameters
Update	Firmware

Dati ambientali

ESD (DIN EN 61000-4-2):	8 kV
Burst (DIN EN 61000-4-4):	2 kV
includes EMC:	DIN EN 61000-6-2 DIN EN 61000-6-3

Vibrazione: (DIN EN 60068-2-6)	200 m/s ² (10 Hz - 1000 Hz)
Shock: (DIN EN 60068-2-27)	5000 m/s ² (6 ms)
Electrical Safety:	according DIN VDE 0160
Turn on time:	<1,5 s

Informazioni sulle tariffe doganali

Numero di tariffa doganale:	90318020
Paese di origine:	Germania

Interfaccia

Interfaccia:	Industrial Ethernet
Protocollo:	EtherNet/IP™ Conformance tested according to Version CT-18, Specification Vol 2, Ed 1.29, CIP Specification Vol 1, Ed 3.31
Classes:	Position Sensor, DLR
Trasferimento di dati:	100BASE-TX
Tempo di ciclo:	1 ms
Funzione:	multigiuro
Codice:	Binario, CW del costruttore, programmabile
Adjustable parameters:	Number of steps per revolution Number of revolution Scalin Direction of rotation CAMs Gear Ratio Preset Resolution Unit Speed IP address Position Position Limit Warning messages ("Frequency Exceeded" and "Position Limits Exceeded")
Objects (CIP Objects):	Identity Object Message Router Assembly Object Connection Manager Position Sensor Object Qos Object TCP/IP Interface Object EtherNet Link Object
EtherNet/IP Features:	DLR (Device Level Ring) possible Qos (Quality of Service) possible ACD (Address Conflict Detection) Multicast- and Unicast- capability
Funzione di diagnostica: (LED)	Traffico e gestione delle connessioni: L/A1: Port 1 L/A2: Port 2
Indicatore di stato del LED:	STAT, MOD: encoder e bus

Dati generali

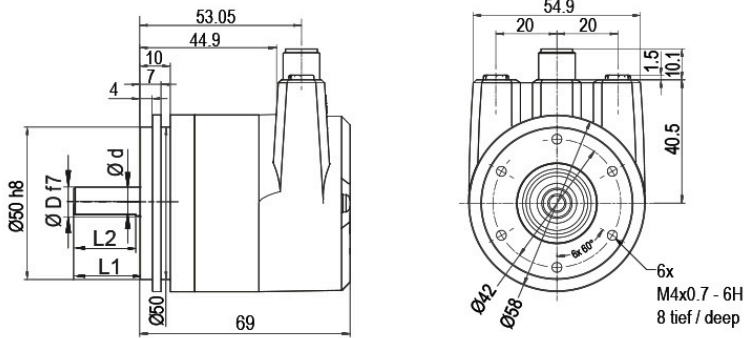
Peso	ca. 700 g
Connessione	Copertura Bus
Grado di protezione (EN 60529)	Corpo: IP65, IP67; Entrata dell'albero: IP65
Temperatura di esercizio	-40 °C a +85 °C
Temperatura di stoccaggio	-40 °C a +100 °C

Ulteriori informazioni

Dati tecnici generali e avvertenze di sicurezza
<http://www.wachendorff-automation.it/dtg>

Accessorio adatto
<http://www.wachendorff-automation.it/acc>

WDGA 58A, EtherNet/IP, BI2, copertura bus con 3x M12x1



D = 6, L1 = 12, d = 5.3, L2 = 10
 D = 8, L1 = 19, d = 7.5, L2 = 15
 D = 10, L1 = 20, d = 9, L2 = 15
 D = 3/8", L1 = 20, d = 8.3, L2 = 10

Option AIX:

D = 6, L1 = 10, d = 5.3, L2 = 8

Descrizione

BI2 Copertura bus con 3x M12x1

Assegnazione delle connessioni	
	BI2
Connettore femmina (Port1)	M12x1, 4 poli, codificato D
Tx+	1
Rx+	2
Tx-	3
Rx-	4

Assegnazione delle connessioni	
	BI2
Connettore (Power)	M12x1, 4 poli, codificato A
(+) Vcc	1
n. c.	2
GND	3
n. c.	4

Assegnazione delle connessioni	
	BI2
Connettore femmina (Port2)	M12x1, 4 poli, codificato D
Tx+	1
Rx+	2
Tx-	3
Rx-	4

Opzioni**Encoder ad attrito particolarmente basso****Codice di ordinazione**

L'encoder WDGA 58A EtherNet/IP è disponibile anche come trasmettitore ad attrito particolarmente basso. La coppia di spunto viene modificata in 0,5 Ncm e il grado di protezione all'entrata dell'albero in IP50.

AAC**IP67 completo, solo con albero da Ø 10 mm****Codice di ordinazione**

L'encoder WDGA 58A EtherNet/IP è disponibile anche con il grado superiore di protezione IP67 completo.
Max. numero di giri di esercizio: 3500 min⁻¹
Carico ammissibile sull'albero: assiale 100 N; radiale 110 N
Coppia di spunto: ca. 4 Ncm a temperatura ambiente

AAO**Lunghezza dell'albero 10 mm (Ø 6 mm)****Codice di ordinazione**

L'encoder WDGA 58A EtherNet/IP albero: Ø 6 mm è disponibile anche con un albero accorciato L = 10 mm.

AIX

Es. n° d'ordine	Tipo	Il vostro encoder	
WDGA 58A	WDGA 58A	WDGA 58A	
Diametro dell'albero		Codici d'ordine	
06	Ø 6 mm Attenzione: Nessuna opzione AAO = IP67 completo	06	
	Ø 8 mm Attenzione: Nessuna opzione AAO = IP67 completo	08	
	Ø 10 mm	10	
	Ø 9,525 mm [Ø 3/8"] Order No: 4Z Attenzione: Nessuna opzione AAO = IP67 completo	4Z	
Risoluzione monogiro		Codici d'ordine	
13	Risoluzione monogiro da 1 a 16 bit, es. 12 bit = 12	12	
Risoluzione multigiro		Codici d'ordine	
12	Multigiro 18 bit: Es.: 18 bit = 18 Es.: 39 bit = 39	18	
Protocollo dati		Codici d'ordine	
EP	EtherNet/IP™ (con copertura bus)	EP	
Software		Codici d'ordine	
U	ultimo aggiornamento	U	
Codice		Codici d'ordine	
B	Binario	B	
Alimentazione		Codici d'ordine	
0	da 10 V a 32 V (standard)	0	
Isolamento galvanico		Codici d'ordine	
1	sì	1	
Allacciamento elettrico		Codici d'ordine	
BI2	Copertura di connessione:		
	Copertura bus con 3x M12x1	BI2	
Opzioni		Codici d'ordine	
	Nessuna opzione è selezionata	Vuoto	
	Encoder ad attrito particolarmente basso	AAC	
	IP67 completo, solo con albero da Ø 10 mm	AAO	
	Lunghezza dell'albero 10 mm (Ø 6 mm)	AIX	

Es. n° d'ordine	WDGA 58A	06	13	12	EP	U	B	0	1	BI2	
------------------------	----------	----	----	----	----	---	---	---	---	-----	--

WDGA 58A											Es. n° d'ordine
----------	--	--	--	--	--	--	--	--	--	--	------------------------



For further information please contact our local distributor.
Here you find a list of our distributors worldwide.
<https://www.wachendorff-automation.it/contatto/wachendorff-world-wide/>

WACHENDORFF

Wachendorff Automation GmbH & Co. KG
Industriestrasse 7 • 65366 Geisenheim
Germany

Tel.: +49 67 22 / 99 65 25
E-Mail: wdg@wachendorff.de
www.wachendorff-automation.de

