



# Scheda tecnica online

## Encoder WDGA 58F EtherNet/IP

[www.wachendorff-automation.it/wdga58feip](http://www.wachendorff-automation.it/wdga58feip)

### Wachendorff Automation

#### ... Sistemi e encoder

- Sistemi completi
- Robusti encoder rotativi industriali adatti alle vostre necessità di applicazione
- Programma standard e versioni dei clienti
- Carichi massimi ammissibili
- Produzione espressa entro le 48 ore
- Prodotto in Germania
- Rete di distribuzione in tutto il mondo

# Encoder WDGA 58F assoluto EtherNet/IP con copertura bus, tecnologia EnDra®



Illustration similar

**EnDra®**  
Technologie

**EtherNet/IP®**

**ODVA®**

- EnDra®: esente da manutenzione e non inquinante
- EtherNet/IP™, Monogiro e multigiro
- Forma costruttiva compatta con copertura bus
- Monogiro/multigiro (max. 16 bit/43 bit)
- Tecnologia all'avanguardia
- Duo LED a 2 colori come indicatore dello stato di funzionamento e dello stato di bus e 2 LED's L/A
- Carichi massimi su cuscinetto fino a 60 N radiale, 50 N assiale
- Classes: Position Sensor, DLR

[www.wachendorff-automation.it/wdga58feip](http://www.wachendorff-automation.it/wdga58feip)

Dati meccanici	
Tipo di flangia	Flangia di fissaggio
Materiale della flangia	Alluminio
Materiale della custodia	Alluminio pressofuso, verniciato a polveri
Pezzo intermedio	Corpo in acciaio inox cromato, con schermatura magnetica
Diametro della flangia	Ø 58 mm
Albero(i)	
Materiale dell'albero	Acciaio inox
Coppia di spunto	ca. 1 Ncm a temperatura ambiente
Diametro dell'albero	Ø 6 mm
Lunghezza dell'albero	L: 12 mm
Max. carico radiale sull'albero	60 N
Max. carico assiale sull'albero	50 N
Diametro dell'albero	Ø 8 mm
Lunghezza dell'albero	L: 20 mm
Max. carico radiale sull'albero	60 N
Max. carico assiale sull'albero	50 N
Diametro dell'albero	Ø 10 mm
Lunghezza dell'albero	L: 20 mm
Max. carico radiale sull'albero	60 N
Max. carico assiale sull'albero	50 N
Diametro dell'albero	Ø 9,525 mm [Ø 3/8"] Order No: 4Z
Lunghezza dell'albero	L: 20 mm
Max. carico radiale sull'albero	60 N
Max. carico assiale sull'albero	50 N
Cuscinetto	
Tipo di cuscinetto	2 cuscinetti a sfere di precisione
Durata di vita	1 x 10 <sup>9</sup> rev. per carico su cuscinetto pari al 100 % 1 x 10 <sup>10</sup> rev. per carico su cuscinetto pari al 40 % 1 x 10 <sup>11</sup> rev. per carico su cuscinetto pari al 20 %

Max. numero di giri di esercizio	8000 giri/min
Dati di riferimento per la sicurezza funzionale	
MTTF <sub>d</sub>	300 a
Durata di esercizio (TM)	20 a
Durata di vita dei cuscinetti (L10h)	1 x 10 <sup>11</sup> rev. per carico su cuscinetto pari al 20 % e 8000 giri/min
Grado di copertura diagnostica (DC)	0 %
Dati elettrici	
Tensione d'esercizio/ consumo interno di corrente	10 VDC a 32 VDC: typ. 125 mA
Potenza assorbita	typ. 3 W
Principio di funzionamento	magnetico
Dati del sensore	
Tecnologia monogiro	innovativa tecnologia sensore ad effetto Hall
Risoluzione monogiro	fino a 65.536 passi/360° (16 bit)
Precisione monogiro	± 0,0878° ( 12 bit)
Ripetibilità monogiro	± 0,0878° ( 12 bit)
Tempo di ciclo interno	50 µs
Tecnologia multigiro	Tecnologia brevettata EnDra® senza batteria e senza ingranaggi.
Risoluzione multigiro	43 bit
Integrated web server:	
Configurable	IP address Subnet mask Gateway address
Readable	Encoder parameters
Update	Firmware
Dati ambientali	
ESD (DIN EN 61000-4-2):	8 kV
Burst (DIN EN 61000-4-4):	2 kV
includes EMC:	DIN EN 61000-6-2 DIN EN 61000-6-3
Vibrazione: (DIN EN 60068-2-6)	200 m/s <sup>2</sup> (10 Hz - 1000 Hz)
Shock: (DIN EN 60068-2-27)	5000 m/s <sup>2</sup> (6 ms)
Electrial Safety:	according DIN VDE 0160

Turn on time: <1,5 s

#### Informazioni sulle tariffe doganali

Numero di tariffa doganale: 90318020  
Paese di origine: Germania

#### Interfaccia

<b>Interfaccia:</b>	<b>Industrial Ethernet</b>
Protocollo:	EtherNet/IP™ Conformance tested according to Version CT-18, Specification Vol 2, Ed 1.29, CIP Specification Vol 1, Ed 3.31
Classes:	Position Sensor, DLR
Trasferimento di dati:	100BASE-TX
Tempo di ciclo:	1 ms
Funzione:	multigiuro
Codice:	Binario, CW del costruttore, programmabile
Adjustable parameters:	Number of steps per revolution Number of revolution Scalin Direction of rotation CAMs Gear Ratio Preset Resolution Unit Speed IP address Position Position Limit Warning messages ("Frequency Exceeded" and "Position Limits Exceeded")
Objects (CIP Objects):	Identity Object Message Router Assembly Object Connection Manager Position Sensor Object Qos Object TCP/IP Interface Object EtherNet Link Object
EtherNet/IP Features:	DLR (Device Level Ring) possible Qos (Quality of Service) possible ACD (Address Conflict Detection) Multicast- and Unicast- capability
Funzione di diagnostica: (LED)	Traffico e gestione delle connessioni: L/A1: Port 1 L/A2: Port 2
Indicatore di stato del LED:	STAT, MOD: encoder e bus

#### Dati generali

Peso	ca. 700 g
Connessione	Copertura Bus
Grado di protezione (EN 60529)	Corpo: IP65, IP67; Entrata dell'albero: IP65
Temperatura di esercizio	-40 °C a +85 °C
Temperatura di stoccaggio	-40 °C a +100 °C

#### Ulteriori informazioni

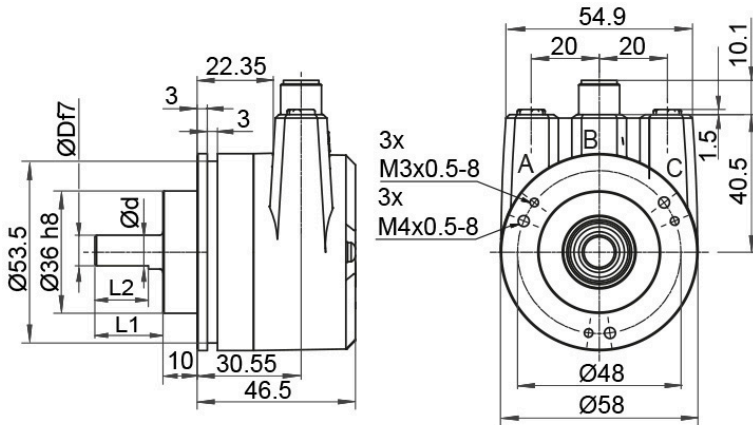
Dati tecnici generali e avvertenze di sicurezza

<http://www.wachendorff-automation.it/dtg>

Accessorio adatto

<http://www.wachendorff-automation.it/acc>

**WDGA 58F, EtherNet/IP BI2, copertura bus con 3x M12x1**



D = 6, L1 = 12, d = 5.3, L2 = 10 shaft with flat  
 D = 8, L1 = 20, d = 7.5, L2 = 15 shaft with flat  
 D = 10, L1 = 20 shaft with out flat  
 D = 3/8", L1 = 20, d = 8.3, L2 = 10 shaft with flat

**Descrizione**

**BI2** Copertura bus con 3x M12x1

Assegnazione delle connessioni	
	<b>BI2</b> 
<b>Connettore femmina (Port1)</b>	M12x1, 4 poli, codificato D
<b>Tx+</b>	1
<b>Rx+</b>	2
<b>Tx-</b>	3
<b>Rx-</b>	4

Assegnazione delle connessioni	
	<b>BI2</b> 
<b>Connettore (Power)</b>	M12x1, 4 poli, codificato A
<b>(+) Vcc</b>	1
<b>n. c.</b>	2
<b>GND</b>	3
<b>n. c.</b>	4

Assegnazione delle connessioni	
	<b>BI2</b> 
<b>Connettore femmina (Port2)</b>	M12x1, 4 poli, codificato D
<b>Tx+</b>	1
<b>Rx+</b>	2
<b>Tx-</b>	3
<b>Rx-</b>	4

**Opzioni****Encoder ad attrito particolarmente basso****Codice di ordinazione**

L'encoder WDGA 58F EtherNet/IP è disponibile anche come trasmettitore ad attrito particolarmente basso. La coppia di spunto viene modificata in 0,5 Ncm e il grado di protezione all'entrata dell'albero in IP50.

**AAC**

Es. n° d'ordine	Tipo	Il vostro encoder	
WDGA 58F	WDGA 58F	WDGA 58F	
<b>Diametro dell'albero</b>			
10	Ø 6 mm	06	
	Ø 8 mm	08	
	Ø 10 mm	10	
	Ø 9,525 mm [Ø 3/8"] Order No: 4Z	4Z	
<b>Risoluzione monogiro</b>			
13	Risoluzione monogiro da 1 a 16 bit, es. 12 bit = 12	12	
<b>Risoluzione multigiro</b>			
12	Multigiro 18 bit: Es.: 18 bit = 18 Es.: 39 bit = 39	18	
<b>Protocollo dati</b>			
EP	EtherNet/IP™ (con copertura bus)	EP	
<b>Software</b>			
U	ultimo aggiornamento	U	
<b>Codice</b>			
B	Binario	B	
<b>Alimentazione</b>			
0	da 10 V a 32 V (standard)	0	
<b>Isolamento galvanico</b>			
1	sì	1	
<b>Allacciamento elettrico</b>			
BI2	<b>Copertura di connessione:</b>	BI2	
	Copertura bus con 3x M12x1		
<b>Opzioni</b>			
	Nessuna opzione è selezionata	Vuoto	
	Encoder ad attrito particolarmente basso	AAC	

<b>Es. n° d'ordine</b>	WDGA 58F	10	13	12	EP	U	B	0	1	BI2	
------------------------	----------	----	----	----	----	---	---	---	---	-----	--

WDGA 58F											<b>Es. n° d'ordine</b>
----------	--	--	--	--	--	--	--	--	--	--	------------------------



For further information please contact our local distributor.  
Here you find a list of our distributors worldwide.  
<https://www.wachendorff-automation.it/contatto/wachendorff-world-wide/>

# WACHENDORFF

Wachendorff Automation GmbH & Co. KG  
Industriestrasse 7 • 65366 Geisenheim  
Germany

Tel.: +49 67 22 / 99 65 25  
E-Mail: [wdg@wachendorff.de](mailto:wdg@wachendorff.de)  
[www.wachendorff-automation.de](http://www.wachendorff-automation.de)

