



Scheda tecnica online

Encoder WDGA 58D RS485

www.wachendorff-automation.it/wdga58drs485

Wachendorff Automation

... Sistemi e encoder

- Sistemi completi
- Robusti encoder rotativi industriali adatti alle vostre necessità di applicazione
- Programma standard e versioni dei clienti
- Carichi massimi ammissibili
- Produzione espressa entro le 48 ore
- Prodotto in Germania
- Rete di distribuzione in tutto il mondo

Encoder WDGA 58D assoluto RS485 con tecnologia EnDra®

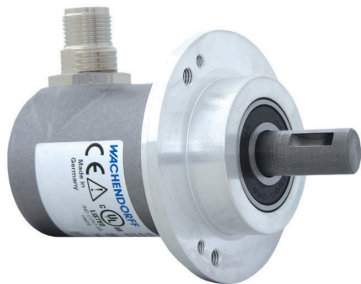


Illustration similar

EnDra®
Technologie

RS485

- EnDra®: esente da manutenzione e non inquinante
- RS485
- Monogiro/multigiro (max. 16 bit /32 bit)
- Tecnologia all'avanguardia con processore a 32 bit
- LED a 2 colori come indicatore dello stato di funzionamento
- CRC checksum
- Carichi massimi su cuscinetto fino a 500 N radiale, 500 N assiale

www.wachendorff-automation.it/wdga58drs485

Dati meccanici

Tipo di flangia	Flangia di fissaggio
Materiale della flangia	Alluminio
Materiale della custodia	Acciaio inox
Diametro della flangia	Ø 58 mm
Morsetto ad eccentrico	Semicerchio 69 mm

Albero(i)

Materiale dell'albero	Acciaio inox
Coppia di spunto	ca. 1 Ncm a temperatura ambiente
Diametro dell'albero	Ø 12 mm
Lunghezza dell'albero	L: 25 mm
Max. carico radiale sull'albero	500 N
Max. carico assiale sull'albero	500 N

Cuscinetto

Tipo di cuscinetto	3 cuscinetti a sfere di precisione
Durata di vita	2 x 10 ⁸ rev. per carico su cuscinetto pari al 100 % 3,5 x 10 ⁹ rev. per carico su cuscinetto pari al 40 % 2,5 x 10 ¹⁰ rev. per carico su cuscinetto pari al 20 %
Max. numero di giri di esercizio	8000 giri/min

Dati di riferimento per la sicurezza funzionale

MTTF _d	1000 a
Durata di esercizio (TM)	20 a
Durata di vita dei cuscinetti (L10h)	2,5 x 10 ¹⁰ rev. per carico su cuscinetto pari al 20 % e 8000 giri/min
Grado di copertura diagnostica (DC)	0 %

Dati elettrici

Tensione d'esercizio/ consumo interno di corrente	4,75 VDC a 32 VDC: typ. 50 mA
Potenza assorbita	max. 0,5 W
Tensione d'esercizio/ consumo interno di corrente	4,75 VDC a 5,5 VDC: typ. 80 mA
Potenza assorbita	max. 0,44 W
Principio di funzionamento	magnetico

Dati del sensore

Tecnologia monogiro	innovativa tecnologia sensore ad effetto Hall
---------------------	---

Risoluzione monogiro	fino a 65.536 passi/360° (16 bit)
Precisione monogiro	± 0,0878° (12 bit)
Ripetibilità monogiro	± 0,0878° (12 bit)
Tempo di ciclo interno	600 µs
Tecnologia multigiro	Tecnologia brevettata EnDra® senza batteria e senza ingranaggi.
Risoluzione multigiro	fino a 32 bit.

Dati ambientali

ESD (DIN EN 61000-4-2):	8 kV
Burst (DIN EN 61000-4-4):	2 kV
includes EMC:	DIN EN 61000-6-2 DIN EN 61000-6-3 DIN EN 61326-1
Vibrazione: (DIN EN 60068-2-6)	300 m/s ² (10 Hz - 2000 Hz)
Shock: (DIN EN 60068-2-27)	5000 m/s ² (6 ms)
Electrical Safety:	according DIN VDE 0160
Turn on time:	<1,5 s

Informazioni sulle tariffe doganali

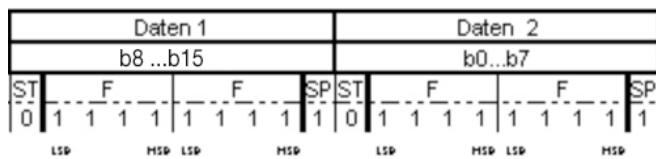
Numero di tariffa doganale:	90318020
Paese di origine:	Germania

Interfaccia

Interfaccia:	RS485
Ingressi di configurazione	
Direzione di conteggio positiva: (vista sull'albero)	DIR = GND -> cw DIR = +Ub -> ccw
Azzeramento:	Preset = +Ub per 2 s
Baud rate:	Standard: 9600 bit/s Altre baud rate su richiesta
Ciclo di polling:	Standard: 20 ms (tolleranza: +/- 2 ms) Altri cicli di polling su richiesta
Lunghezza del telegramma:	6 byte monogiro, 8 byte multigiro
Struttura del telegramma:	Preambolo 2 byte, 2 /4 byte di dati utili, 2 byte CRC
Struttura byte:	Bit di avvio (0) e bit di stop (1), i byte sono Big-endian e LSB prima, non sono disponibili bit di parità

Definizione CRC:	<p>Codice:</p> <ul style="list-style-type: none"> • CRC-CCITT 16 bit ($X^{16}+X^{12}+X^5+1$) • valore iniziale 0x1021, • bit di start/stop non inclusi, • preambolo (0xABCD) incluso, • orientato byte a byte: 1 byte è utilizzato per il refresh CRC
Comportamento del protocollo in presenza di errori:	Se l'encoder rileva che non gli è possibile inviare un valore adeguato (ad es. perdita magnetica), allora il telegramma inviato viene posto sul valore massimo dei dati utili. Baud rate e ciclo di polling restano costanti.

Protokoll RS485



Comportamento LED:

All'avvio / boot up:	- luce rossa accesa (<2,3 s)
Errore:	- luce rossa costante (>2,3 s)
Modalità di funzionamento normale:	- luce verde costante
Alimentazione assente:	- nessuna luce accesa

Dati generali

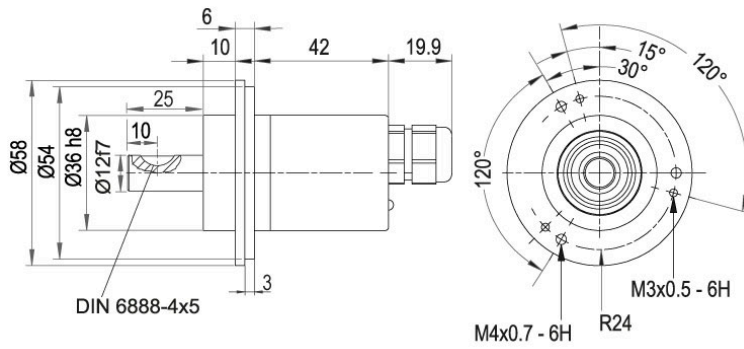
Connessione	Uscita cavo o connettore
Grado di protezione (EN 60529)	Corpo: IP65, IP67; Entrata dell'albero: IP65; uscita cavo K1: IP40
Temperatura di esercizio	-40 °C a +85 °C
Temperatura di stoccaggio	-40 °C a +100 °C

Ulteriori informazioni

Dati tecnici generali e avvertenze di sicurezza
<http://www.wachendorff-automation.it/dtg>

Accessorio adatto
<http://www.wachendorff-automation.it/acc>

Uscita cavo L2, assiale, con cavo di 2 m

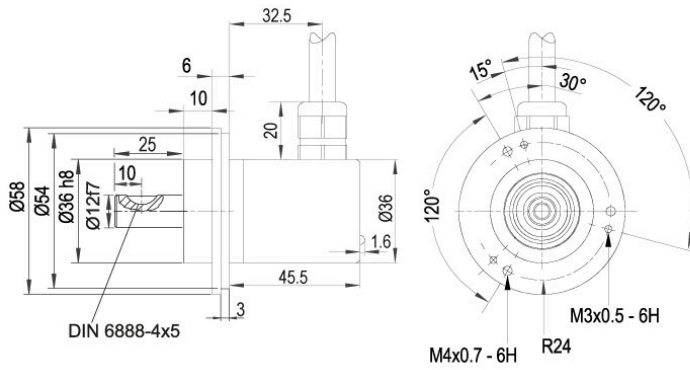


Descrizione

L2 assiale, Schermo collegato in modo conduttivo con il corpo dell'encoder

Assegnazione delle connessioni	
	L2
S- (GND)	WH
S+ (DCin)	BN
A (DATA+)	GY
B (DATA-)	PK
PRESET	BU
DIR	RD
Schermo	corpo

Uscita cavo L3, radiale, con cavo di 2 m

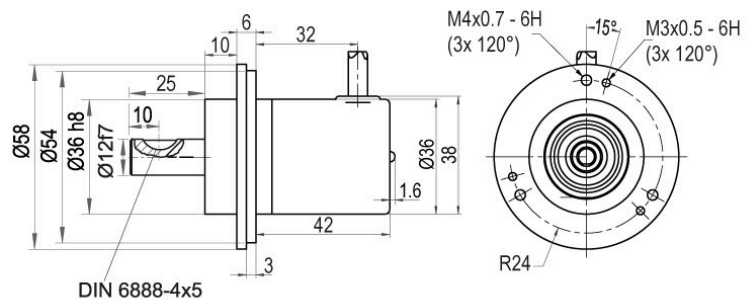


Descrizione

L3 radiale, Schermo collegato in modo conduttivo con il corpo dell'encoder

Assegnazione delle connessioni	
	L3
S- (GND)	WH
S+ (DCin)	BN
A (DATA+)	GY
B (DATA-)	PK
PRESET	BU
DIR	RD
Schermo	corpo

Uscita cavo K1, radiale, con cavo di 2 m, IP40

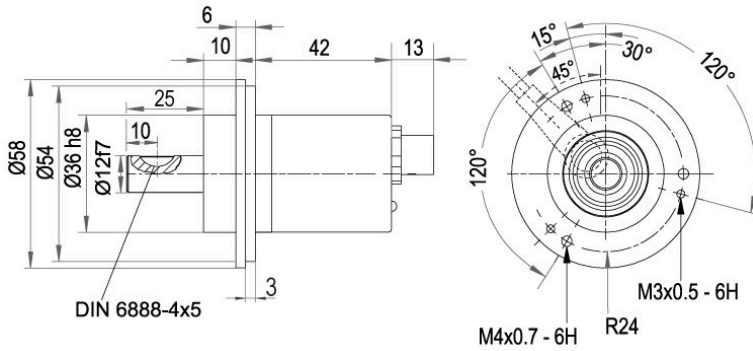


Descrizione

K1 radiale, Schermo aperto

Assegnazione delle connessioni	
	K1
S- (GND)	WH
S+ (DCin)	BN
A (DATA+)	GY
B (DATA-)	PK
PRESET	BU
DIR	RD
Schermo	corpo aperto

Uscita connettore, M12x1 CB8, assiale, 8-poli

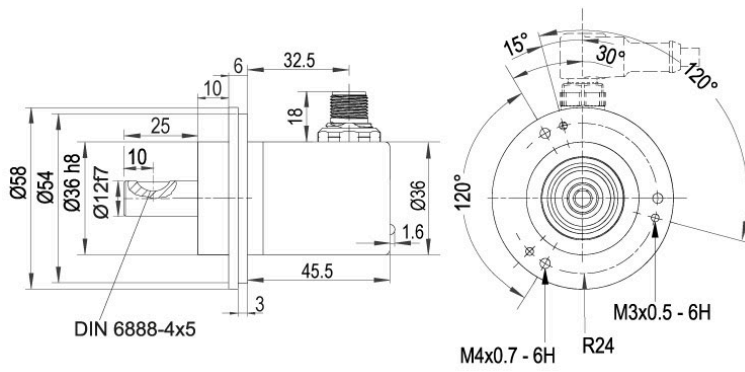


Descrizione

CB8 assiale, 8 poli, Schermo collegato in modo conduttivo con il corpo dell'encoder

Assegnazione delle connessioni	
	CB8
S- (GND)	1
S+ (DCin)	2
A (DATA+)	5
B (DATA-)	6
PRESET	7
DIR	8
Schermo	Corpo

Uscita connettore, M12x1 CC8, radiale, 8-poli



Descrizione

CC8 radiale, 8 poli, Schermo collegato in modo conduttivo con il corpo dell'encoder

Assegnazione delle connessioni	
	CC8
S- (GND)	1
S+ (DCin)	2
A (DATA+)	5
B (DATA-)	6
PRESET	7
DIR	8
Schermo	Corpo

Opzioni

Encoder ad attrito particolarmente basso

Codice di ordinazione

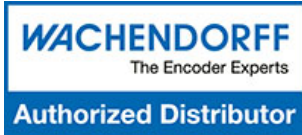
L'encoder WDGA 58D RS485 è disponibile anche come trasmettitore ad attrito particolarmente basso. La coppia di spunto viene modificata in 0,5 Ncm e il grado di protezione all'entrata dell'albero in IP50.

AAC

Es. n° d'ordine	Tipo	Il vostro encoder	
WDGA 58D	WDGA 58D	WDGA 58D	
	Diametro dell'albero	Codici d'ordine	
12	Ø 12 mm	12	
	Risoluzione monogiro	Codici d'ordine	
14	da 1 bit a 16 bit, raccomandato min. 6 bit (es. 14 bit)	14	
	Risoluzione multigiro	Codici d'ordine	
18	Multigiro a 32 bit (es. 18 bit) (monogiro + multigiro max. 32 bit) Nessun multigiro: 00	18	
	Protocollo dati	Codici d'ordine	
EI	RS485	EI	
	Software	Codici d'ordine	
A	ultimo aggiornamento	A	
	Codice	Codici d'ordine	
B	Binario	B	
	Alimentazione	Codici d'ordine	
0	4,75 V a 32 V (standard)	0	
	da 4,75 V a 5,5 V	1	
	Isolamento galvanico	Codici d'ordine	
0	no	0	
	Allacciamento elettrico	Codici d'ordine	
CB8	Cavo:		
	assiale, Schermo collegato in modo conduttivo con il corpo dell'encoder, con cavo di 2 m	L2	
	radiale, Schermo collegato in modo conduttivo con il corpo dell'encoder, con cavo di 2 m	L3	
	radiale, Schermo aperto, con cavo di 2 m, IP40	K1	
	Connettore:		
	Connettore per sensori, M12x1, 8 poli, assiale, Schermo collegato in modo conduttivo con il corpo dell'encoder	CB8	
Connettore per sensori, M12x1, 8 poli, radiale, Schermo collegato in modo conduttivo con il corpo dell'encoder	CC8		
	Opzioni	Codici d'ordine	
	Nessuna opzione è selezionata	Vuoto	
	Encoder ad attrito particolarmente basso	AAC	

Es. n° d'ordine	WDGA 58D	12	14	18	EI	A	B	0	0	CB8	

WDGA 58D												Es. n° d'ordine
----------	--	--	--	--	--	--	--	--	--	--	--	-----------------



For further information please contact our local distributor.
Here you find a list of our distributors worldwide.
<https://www.wachendorff-automation.it/contatto/wachendorff-world-wide/>

WACHENDORFF

Wachendorff Automation GmbH & Co. KG
Industriestrasse 7 • 65366 Geisenheim
Germany

Tel.: +49 67 22 / 99 65 25
E-Mail: wdg@wachendorff.de
www.wachendorff-automation.de

