



# Scheda tecnica online

## Encoder WDGA 58D SSI

[www.wachendorff-automation.it/wdga58dssi](http://www.wachendorff-automation.it/wdga58dssi)

### Wachendorff Automation

#### ... Sistemi e encoder

- Sistemi completi
- Robusti encoder rotativi industriali adatti alle vostre necessità di applicazione
- Programma standard e versioni dei clienti
- Carichi massimi ammissibili
- Produzione espressa entro le 48 ore
- Prodotto in Germania
- Rete di distribuzione in tutto il mondo

# Encoder WDGA 58D assoluto SSI con tecnologia EnDra®



Illustration similar

**EnDra®**  
Technologie

**SSI**  
Synchronous Serial Interface

- EnDra®: esente da manutenzione e non inquinante
- SSI, gray o binario
- Monogiro/multigiro (max. 16 bit / 43 bit)
- Tecnologia all'avanguardia con processore a 32 bit
- LED a 2 colori come indicatore dello stato di funzionamento
- Carichi massimi su cuscinetto fino a 500 N radiale, 500 N assiale

[www.wachendorff-automation.it/wdga58dssi](http://www.wachendorff-automation.it/wdga58dssi)

## Dati meccanici

Tipo di flangia	Flangia di fissaggio
Materiale della flangia	Alluminio
Materiale della custodia	Acciaio inox
Diametro della flangia	Ø 58 mm
Morsetto ad eccentrico	Semicerchio 69 mm

## Albero(i)

Materiale dell'albero	Acciaio inox
Coppia di spunto	ca. 1 Ncm a temperatura ambiente
Diametro dell'albero	Ø 12 mm
Lunghezza dell'albero	L: 25 mm
Max. carico radiale sull'albero	500 N
Max. carico assiale sull'albero	500 N

## Cuscinetto

Tipo di cuscinetto	3 cuscinetti a sfere di precisione
Durata di vita	2 x 10 <sup>8</sup> rev. per carico su cuscinetto pari al 100 % 3,5 x 10 <sup>9</sup> rev. per carico su cuscinetto pari al 40 % 2,5 x 10 <sup>10</sup> rev. per carico su cuscinetto pari al 20 %
Max. numero di giri di esercizio	8000 giri/min

## Dati di riferimento per la sicurezza funzionale

MTTF <sub>d</sub>	1000 a
Durata di esercizio (TM)	20 a
Durata di vita dei cuscinetti (L10h)	2,5 x 10 <sup>10</sup> rev. per carico su cuscinetto pari al 20 % e 8000 giri/min
Grado di copertura diagnostica (DC)	0 %

## Dati elettrici

Tensione d'esercizio/ consumo interno di corrente	4,75 VDC a 32 VDC: typ. 50 mA
Potenza assorbita	max. 0,5 W
Tensione d'esercizio/ consumo interno di corrente	4,75 VDC a 5,5 VDC: typ. 80 mA
Potenza assorbita	max. 0,44 W
Principio di funzionamento	magnetico

## Dati del sensore

Tecnologia monogiro	innovativa tecnologia sensore ad effetto Hall
---------------------	---

Risoluzione monogiro	fino a 65.536 passi/360° (16 bit)
Precisione monogiro	± 0,0878° ( 12 bit)
Ripetibilità monogiro	± 0,0878° ( 12 bit)
Tempo di ciclo interno	600 µs
Tecnologia multigiro	Tecnologia brevettata EnDra® senza batteria e senza ingranaggi.
Risoluzione multigiro	fino a 43 bit.

## Dati ambientali

ESD (DIN EN 61000-4-2):	8 kV
Burst (DIN EN 61000-4-4):	2 kV
includes EMC:	DIN EN 61000-6-2 DIN EN 61000-6-3 DIN EN 61326-1
Vibrazione: (DIN EN 60068-2-6)	300 m/s <sup>2</sup> (10 Hz - 2000 Hz)
Shock: (DIN EN 60068-2-27)	5000 m/s <sup>2</sup> (6 ms)
Electrical Safety:	according DIN VDE 0160
Turn on time:	<1,5 s

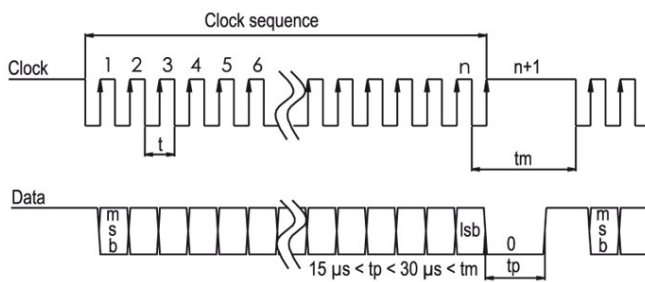
## Informazioni sulle tariffe doganali

Numero di tariffa doganale:	90318020
Paese di origine:	Germania

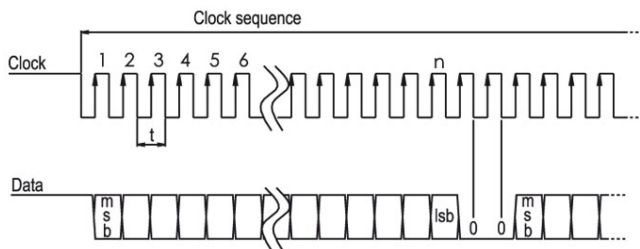
## Interfaccia

<b>Interfaccia:</b>	<b>SSI</b>
Ingresso di clock:	mediante optoisolatore; I > 1.6 mA; U > 2.2 V
Frequenza di clock:	da 100 kHz a 500 kHz, fino a 2 MHz su richiesta
Uscita dati:	Compatibile con RS485/RS422
Codice di uscita:	Gray o binario
Uscita SSI:	Valore angolare / posizionale
Bit di parità:	opzionale (even/odd)
Bit di errore:	opzionale
Tempo d'inserzione:	<1,5 s
<b>Ingressi di configurazione</b>	DIR = GND -> cw Direzione di conteggio positiva: (vista dell'albero)
Azzeramento:	Porre: Preset = +UB per 2 s Disattivato: Preset = GND

**Protocollo di trasmissione SSI - Trasmissione singola:**



**Protocollo di trasmissione SSI - Trasmissione multipla:**



**Comportamento LED:**

All'avvio / boot up:	- luce rossa accesa (<2,3 s)
Errore:	- luce rossa costante (>2,3 s)
Modalità di funzionamento normale:	- luce verde costante
Alimentazione assente:	- nessuna luce accesa

**Dati generali**

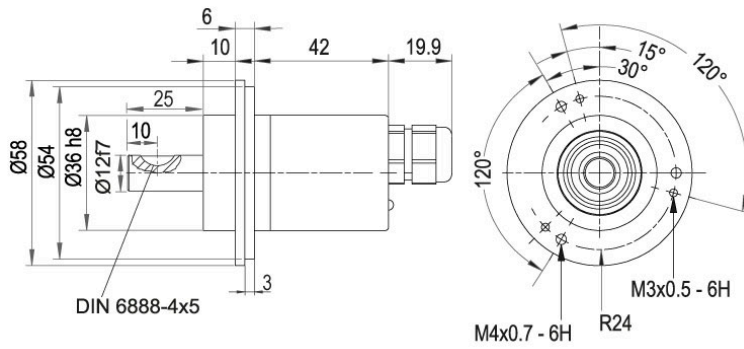
Connessione	Uscita cavo o connettore
Grado di protezione (EN 60529)	Corpo: IP65, IP67; Entrata dell'albero: IP65; uscita cavo K1: IP40
Temperatura di esercizio	-40 °C a +85 °C
Temperatura di stoccaggio	-40 °C a +100 °C

**Ulteriori informazioni**

Dati tecnici generali e avvertenze di sicurezza  
<http://www.wachendorff-automation.it/dtg>

Accessorio adatto  
<http://www.wachendorff-automation.it/acc>

**Uscita cavo L2, assiale, con cavo di 2 m**

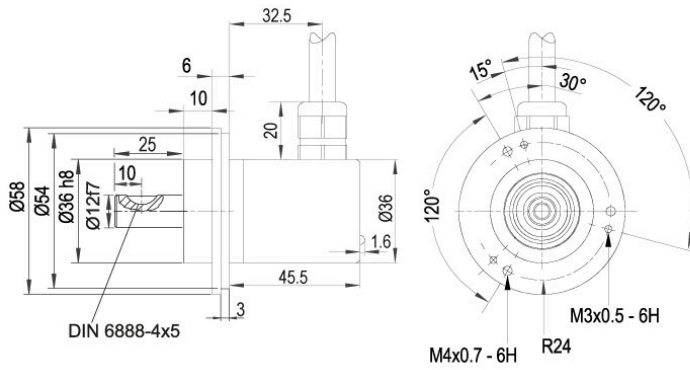


**Descrizione**

**L2** assiale, Schermo collegato in modo conduttivo con il corpo dell'encoder

Assegnazione delle connessioni	
	<b>L2</b>
<b>GND</b>	WH
<b>(+) Vcc</b>	BN
<b>SSI CLK+</b>	GN
<b>SSI CLK-</b>	YE
<b>SSI DATA+</b>	GY
<b>SSI DATA-</b>	PK
<b>PRESET</b>	BU
<b>DIR</b>	RD
<b>Schermo</b>	corpo

**Uscita cavo L3, radiale, con cavo di 2 m**

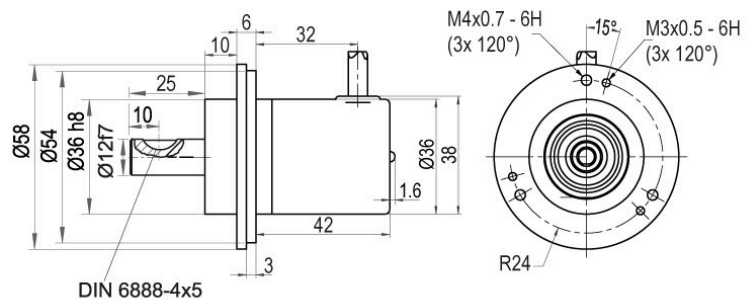


**Descrizione**

**L3** radiale, Schermo collegato in modo conduttivo con il corpo dell'encoder

Assegnazione delle connessioni	
	<b>L3</b>
<b>GND</b>	WH
<b>(+) Vcc</b>	BN
<b>SSI CLK+</b>	GN
<b>SSI CLK-</b>	YE
<b>SSI DATA+</b>	GY
<b>SSI DATA-</b>	PK
<b>PRESET</b>	BU
<b>DIR</b>	RD
<b>Schermo</b>	corpo

**Uscita cavo K1, radiale, con cavo di 2 m (IP40)**

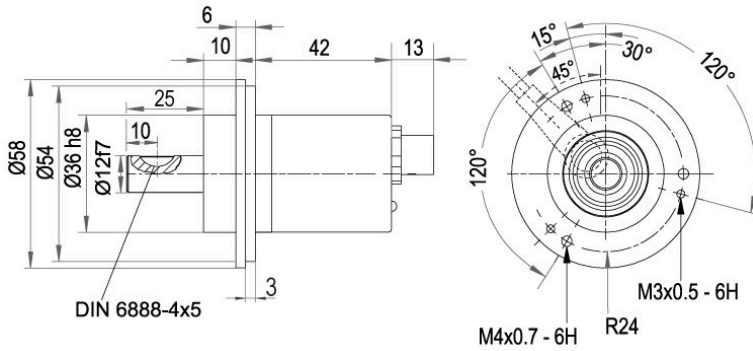


**Descrizione**

**K1** radiale, Schermo aperto

Assegnazione delle connessioni	
	<b>K1</b>
<b>GND</b>	WH
<b>(+) Vcc</b>	BN
<b>SSI CLK+</b>	GN
<b>SSI CLK-</b>	YE
<b>SSI DATA+</b>	GY
<b>SSI DATA-</b>	PK
<b>PRESET</b>	BU
<b>DIR</b>	RD
<b>Schermo</b>	corpo aperto

**Uscita connettore, M12x1 CB8, assiale, 8-poli**

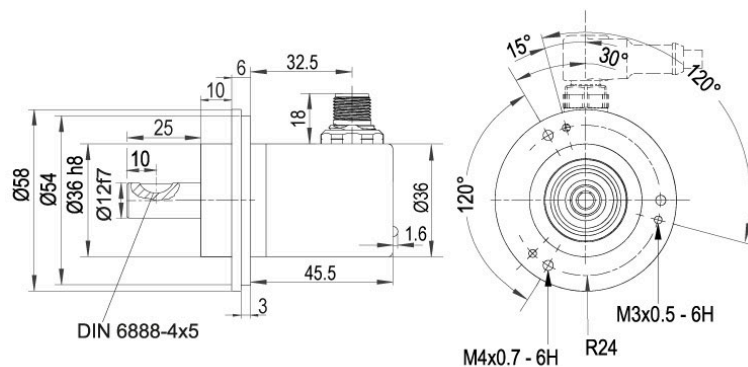


**Descrizione**

**CB8** assiale, 8 poli, Schermo collegato in modo conduttivo con il corpo dell'encoder

Assegnazione delle connessioni	
	<b>CB8</b> 
<b>GND</b>	1
<b>(+) Vcc</b>	2
<b>SSI CLK+</b>	3
<b>SSI CLK-</b>	4
<b>SSI DATA+</b>	5
<b>SSI DATA-</b>	6
<b>PRESET</b>	7
<b>DIR</b>	8
<b>Schermo</b>	Corpo

**Uscita connettore, M12x1 CC8, radiale, 8-poli**



**Descrizione**

**CC8** radiale, 8 poli, Schermo collegato in modo conduttivo con il corpo dell'encoder

Assegnazione delle connessioni	
	<b>CC8</b> 
<b>GND</b>	1
<b>(+) Vcc</b>	2
<b>SSI CLK+</b>	3
<b>SSI CLK-</b>	4
<b>SSI DATA+</b>	5
<b>SSI DATA-</b>	6
<b>PRESET</b>	7
<b>DIR</b>	8
<b>Schermo</b>	Corpo

**Opzioni**

**Encoder ad attrito particolarmente basso**

**Codice di ordinazione**

L'encoder WDGA 58D SSI è disponibile anche come trasmettitore ad attrito particolarmente basso. La coppia di spunto viene modificata in 0,5 Ncm e il grado di protezione all'entrata dell'albero in IP50.

**AAC**

Es. n° d'ordine	Tipo	Il vostro encoder	
WDGA 58D	WDGA 58D	WDGA 58D	
	<b>Diametro dell'albero</b>	<b>Codici d'ordine</b>	
12	Ø 12 mm	12	
	<b>Risoluzione monogiro</b>	<b>Codici d'ordine</b>	
12	Risoluzione monogiro da 1 bit a 16 bit, raccomandato min. 6 bit (es. 12 bit)	12	
	<b>Risoluzione multigiro</b>	<b>Codici d'ordine</b>	
12	Multigiro da 1 bit a 43 bit (es. 12 bit) Nessun multigiro = 00	12	
	<b>Protocollo dati</b>	<b>Codici d'ordine</b>	
SI	SSI	SI	
	<b>Software</b>	<b>Codici d'ordine</b>	
A	ultimo aggiornamento	A	
	<b>Codice</b>	<b>Codici d'ordine</b>	
B	Binario	B	
	Gray	G	
	<b>Alimentazione</b>	<b>Codici d'ordine</b>	
0	4,75 V a 32 V (standard)	0	
	da 4,75 V a 5,5 V	1	
	<b>Isolamento galvanico</b>	<b>Codici d'ordine</b>	
1	sì	1	
	<b>Allacciamento elettrico</b>	<b>Codici d'ordine</b>	
CB8	<b>Cavo:</b>		
	assiale, Schermo collegato in modo conduttivo con il corpo dell'encoder, con cavo di 2 m	L2	
	radiale, Schermo collegato in modo conduttivo con il corpo dell'encoder, con cavo di 2 m	L3	
	radiale, Schermo aperto, con cavo di 2 m, IP40	K1	
	<b>Connettore:</b>		
	Connettore per sensori, M12x1, 8 poli, assiale, Schermo collegato in modo conduttivo con il corpo dell'encoder	CB8	
Connettore per sensori, M12x1, 8 poli, radiale, Schermo collegato in modo conduttivo con il corpo dell'encoder	CC8		
	<b>Opzioni</b>	<b>Codici d'ordine</b>	
	Nessuna opzione è selezionata	Vuoto	
	Encoder ad attrito particolarmente basso	AAC	

Es. n° d'ordine	WDGA 58D	12	12	12	SI	A	B	0	1	CB8	
-----------------	----------	----	----	----	----	---	---	---	---	-----	--

WDGA 58D												<b>Es. n° d'ordine</b>
----------	--	--	--	--	--	--	--	--	--	--	--	------------------------



For further information please contact our local distributor.  
Here you find a list of our distributors worldwide.  
<https://www.wachendorff-automation.it/contatto/wachendorff-world-wide/>

# WACHENDORFF

Wachendorff Automation GmbH & Co. KG  
Industriestrasse 7 • 65366 Geisenheim  
Germany

Tel.: +49 67 22 / 99 65 25  
E-Mail: [wdg@wachendorff.de](mailto:wdg@wachendorff.de)  
[www.wachendorff-automation.de](http://www.wachendorff-automation.de)

