



Scheda tecnica online

Encoder WDGA 58A CAN SAE J1939

www.wachendorff-automation.it/wdga58asaej1939

Wachendorff Automation

... Sistemi e encoder

- Sistemi completi
- Robusti encoder rotativi industriali adatti alle vostre necessità di applicazione
- Programma standard e versioni dei clienti
- Carichi massimi ammissibili
- Produzione espressa entro le 48 ore
- Prodotto in Germania
- Rete di distribuzione in tutto il mondo

Encoder WDGA 58A assoluto CAN SAE J1939 con tecnologia EnDra®



Illustration similar

EnDra®
Technologie

SAE J1939

- EnDra®: esente da manutenzione e non inquinante
- Protocollo CAN SAE J1939
- Monogiro/multigiro (max. 16 bit / 32 bit)
- Tecnologia all'avanguardia con processore a 32 bit
- LED a 2 colori come indicatore dello stato di funzionamento
- Carichi massimi su cuscinetto fino a 220 N radiale, 120 N assiale

www.wachendorff-automation.it/wdga58asaej1939

Dati meccanici

Tipo di flangia	Flangia sincrona
Materiale della flangia	Alluminio
Materiale della custodia	Acciaio inox
Diametro della flangia	Ø 58 mm
Morsetto ad eccentrico	Semicerchio 65 mm

Albero(i)

Materiale dell'albero	Acciaio inox
Coppia di spunto	ca. 1 Ncm a temperatura ambiente

Diametro dell'albero	Ø 6 mm
Avvertenza	Attenzione: Nessuna opzione AAO = IP67 completo
Lunghezza dell'albero	L: 12 mm
Max. carico radiale sull'albero	125 N
Max. carico assiale sull'albero	120 N

Diametro dell'albero	Ø 8 mm
Avvertenza	Attenzione: Nessuna opzione AAO = IP67 completo
Lunghezza dell'albero	L: 19 mm
Max. carico radiale sull'albero	125 N
Max. carico assiale sull'albero	120 N

Diametro dell'albero	Ø 9,525 mm [Ø 3/8"] Order No: 4Z
Avvertenza	Attenzione: Nessuna opzione AAO = IP67 completo
Lunghezza dell'albero	L: 20 mm
Max. carico radiale sull'albero	220 N
Max. carico assiale sull'albero	120 N

Diametro dell'albero	Ø 10 mm
Lunghezza dell'albero	L: 20 mm
Max. carico radiale sull'albero	220 N
Max. carico assiale sull'albero	120 N

Cuscinetto

Tipo di cuscinetto	2 cuscinetti a sfere di precisione
--------------------	------------------------------------

Durata di vita	1 x 10 ⁹ rev. per carico su cuscinetto pari al 100 % 1 x 10 ¹⁰ rev. per carico su cuscinetto pari al 40 % 1 x 10 ¹¹ rev. per carico su cuscinetto pari al 20 %
Max. numero di giri di esercizio	8000 giri/min

Dati di riferimento per la sicurezza funzionale

MTTF _d	1000 a
Durata di esercizio (TM)	20 a
Durata di vita dei cuscinetti (L10h)	1 x 10 ¹¹ rev. per carico su cuscinetto pari al 20 % e 8000 giri/min
Grado di copertura diagnostica (DC)	0 %

Dati elettrici

Tensione d'esercizio/ consumo interno di corrente	4,75 VDC a 32 VDC: typ. 50 mA
Potenza assorbita	max. 0,5 W
Principio di funzionamento	magnetico

Dati del sensore

Tecnologia monogiro	innovativa tecnologia sensore ad effetto Hall
Risoluzione monogiro	65.536 passi/360° (16 bit)
Precisione monogiro	± 0,0878° (12 bit)
Ripetibilità monogiro	± 0,0878° (12 bit)
Tempo di ciclo interno	600 µs
Tecnologia multigiro	Tecnologia brevettata EnDra® senza batteria e senza ingranaggi.
Risoluzione multigiro	fino a 32 bit

Dati ambientali

ESD (DIN EN 61000-4-2):	8 kV
Burst (DIN EN 61000-4-4):	2 kV
Includes EMC:	DIN EN 61000-6-2 DIN EN 61000-6-3 DIN EN 61326-1
Vibrazione: (DIN EN 60068-2-6)	300 m/s ² (10 Hz - 2000 Hz)
Shock: (DIN EN 60068-2-27)	5000 m/s ² (6 ms)
Electrical Safety:	according DIN VDE 0160
Turn on time:	<1,5 s

Informazioni sulle tariffe doganali

Numero di tariffa doganale:	90318020
Paese di origine:	Germania

Interfaccia

Interfaccia:	CAN
CAN physical layer:	ISO 11898 (High Speed CAN)
Protocollo:	ISO 11898 (High Speed CAN)
Baud rate:	Auto-Baud-Detection
Preconfigurazione standard:	(altre configurazioni su richiesta)
Direzione di conteggio:	(vista sull'albero) ccw
Indirizzo ECU:	0x 0A
Identificatore dei dati di processo:	0x18FF000A
PGN:	0xFF00
Mappatura dei dati di processo:	Byte 0-3 32 Bit Position Value Byte 4 8 Bit Error Register L'impostazione del timer PDU e la preselezione della posizione possono essere eseguite tramite configurazione-PGN 0xEF00 (prop. A).
PDU - Time:	50 ms (default)
Configurazione - PGN:	0x EF 00 (Prop.A)
Byte 0:	0x 01
Byte 1:	0x FF
Byte 2:	PDU time LSB
Byte 3:	PDU time MSB
Byte 4:	Preset LSB
Byte 5, 6:	Preset
Byte 7:	Preset MSB

Dati generali

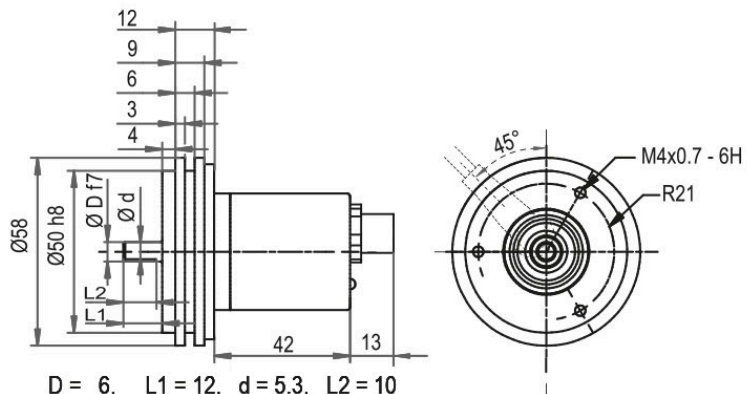
Peso	ca. 224 g
Connessione	Uscita cavo o connettore
Grado di protezione (EN 60529)	Corpo: IP65, IP67; Entrata dell'albero: IP65; uscita cavo L1: IP40
Temperatura di esercizio	-40 °C a +85 °C
Temperatura di stoccaggio	-40 °C a +100 °C

Ulteriori informazioni

Dati tecnici generali e avvertenze di sicurezza
<http://www.wachendorff-automation.it/dtg>

Accessorio adatto
<http://www.wachendorff-automation.it/acc>

Uscita connettore, M12x1 CB5, assiale, 5-poli



D = 6, L1 = 12, d = 5.3, L2 = 10
 D = 8, L1 = 19, d = 7.5, L2 = 15
 D = 10, L1 = 20, d = 9, L2 = 15
 D = 3/8", L1 = 20, d = 8.3, L2 = 10

Option AIX:

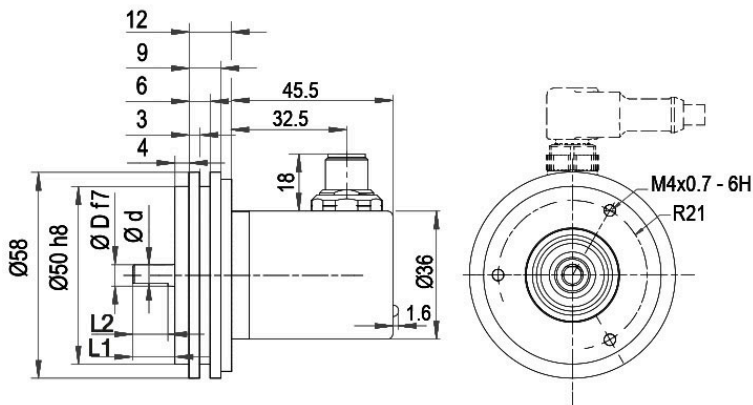
D = 6, L1 = 10, d = 5.3, L2 = 8

Descrizione

CB5 assiale, 5 poli, Schermo collegato in modo conduttivo con il corpo dell'encoder

Assegnazione delle connessioni	
	CB5
(+) Vcc	2
GND	3
CANHigh	4
CANLow	5
CANGND/ Schermo	1

Uscita connettore, M12x1 CC5, radiale, 5-poli



D = 6, L1 = 12, d = 5.3, L2 = 10
 D = 8, L1 = 19, d = 7.5, L2 = 15
 D = 10, L1 = 20, d = 9, L2 = 15
 D = 3/8", L1 = 20, d = 8.3, L2 = 10

Option AIX:

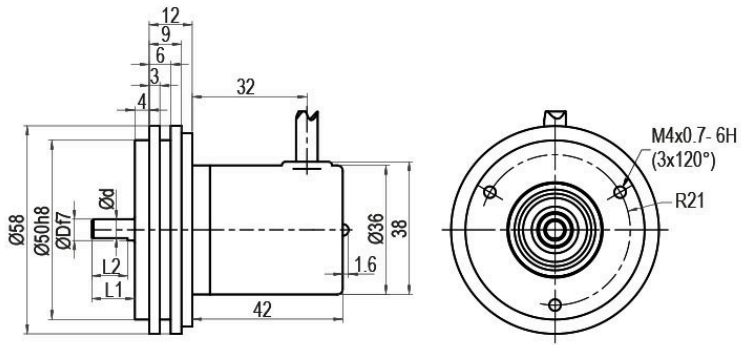
D = 6, L1 = 10, d = 5.3, L2 = 8

Descrizione

CC5 radiale, 5 poli, Schermo collegato in modo conduttivo con il corpo dell'encoder

Assegnazione delle connessioni	
	CC5
(+) Vcc	2
GND	3
CANHigh	4
CANLow	5
CANGND/ Schermo	1

Uscita cavo L1, radiale, con cavo di 2 m (IP40)



D = 6, L1 = 12, d = 5.3, L2 = 10
 D = 8, L1 = 19, d = 7.5, L2 = 15
 D = 10, L1 = 20, d = 9, L2 = 15
 D = 3/8", L1 = 20, d = 8.3, L2 = 10

Option AIX:

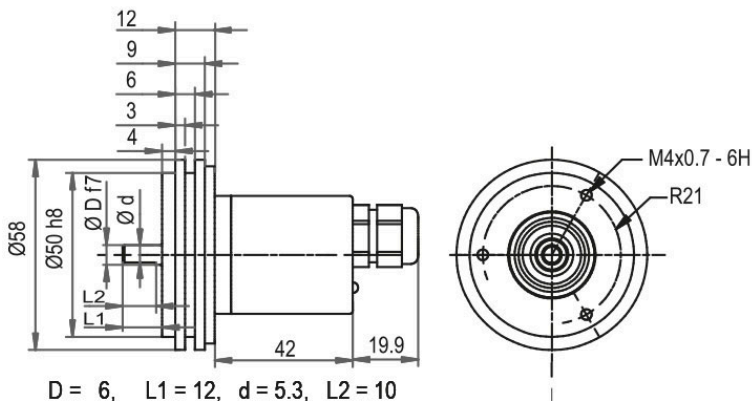
D = 6, L1 = 10, d = 5.3, L2 = 8

Descrizione

L1 radiale, Schermo collegato in modo conduttivo con il corpo dell'encoder (IP40)

Assegnazione delle connessioni	
	L1
(+) Vcc	BN
GND	WH
CANHigh	GN
CANLow	YE
CANGND/ Schermo	schermo

Uscita cavo L2, assiale, con cavo di 2 m



- D = 6, L1 = 12, d = 5.3, L2 = 10
- D = 8, L1 = 19, d = 7.5, L2 = 15
- D = 10, L1 = 20, d = 9, L2 = 15
- D = 3/8", L1 = 20, d = 8.3, L2 = 10

Option AIX:

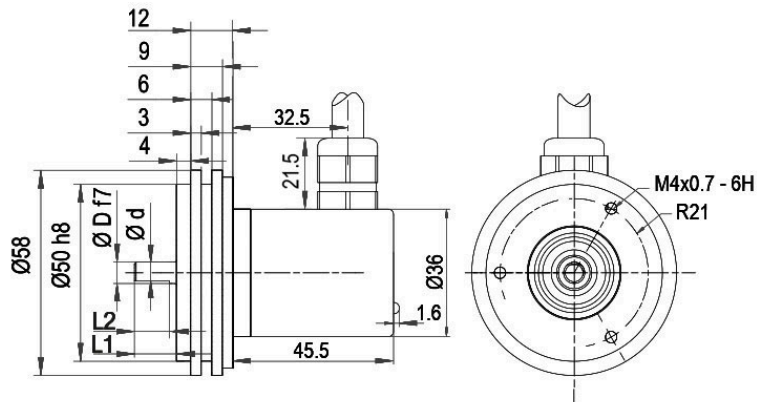
- D = 6, L1 = 10, d = 5.3, L2 = 8

Descrizione

L2 assiale, Schermo collegato in modo conduttivo con il corpo dell'encoder

Assegnazione delle connessioni	
	L2
(+) Vcc	BN
GND	WH
CANHigh	GN
CANLow	YE
CANGND/ Schermo	schermo

Uscita cavo L3, radiale, con cavo di 2 m



D = 6, L1 = 12, d = 5.3, L2 = 10
 D = 8, L1 = 19, d = 7.5, L2 = 15
 D = 10, L1 = 20, d = 9, L2 = 15
 D = 3/8", L1 = 20, d = 8.3, L2 = 10

Option AIX:

D = 6, L1 = 10, d = 5.3, L2 = 8

Descrizione

L3 radiale, Schermo collegato in modo conduttivo con il corpo dell'encoder

Assegnazione delle connessioni	
	L3
(+) Vcc	BN
GND	WH
CANHigh	GN
CANLow	YE
CANGND/ Schermo	schermo

Opzioni**Encoder ad attrito particolarmente basso** **Codice di ordinazione**

L'encoder WDGA 58A CAN SAE J1939 è disponibile anche come trasmettitore ad attrito particolarmente basso. La coppia di spunto viene modificata in 0,5 Ncm e il grado di protezione all'entrata dell'albero in IP50. **AAC**

IP67, solo con albero da Ø 10 mm **Codice di ordinazione**

L'encoder WDGA 58A CAN SAE J1939 isolato galv. è disponibile anche con il grado superiore di protezione IP67 completo. **AAS**
(full IP67 only connection CB5, CC5, L2 or L3 version; not cable connection L1 = IP40).
Max. numero di giri di esercizio: 3500 min⁻¹
Carico ammissibile sull'albero: assiale 100 N; radiale 110 N
Coppia di spunto: ca. 4 Ncm a temperatura ambiente

Resistenza terminale 120 Ohm **Codice di ordinazione**

L'encoder WDGA 58A CAN SAE J1939 è disponibile anche con resistenza terminale 120 Ohm fisso. **AEO**

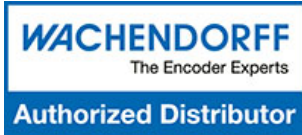
Lunghezza dell'albero 10 mm (Ø 6 mm) **Codice di ordinazione**

L'encoder WDGA 58A CAN SAE J1939 albero: Ø 6 mm è disponibile anche con un albero accorciato L = 10 mm. **AIX**

Es. n° d'ordine	Tipo	Il vostro encoder	
WDGA 58A	WDGA 58A	WDGA 58A	
Diametro dell'albero		Codici d'ordine	
10	Ø 6 mm Attenzione: Nessuna opzione AAO = IP67 completo	06	
	Ø 8 mm Attenzione: Nessuna opzione AAO = IP67 completo	08	
	Ø 9,525 mm [Ø 3/8"] Order No: 4Z Attenzione: Nessuna opzione AAO = IP67 completo	4Z	
	Ø 10 mm	10	
Risoluzione monogiro		Codici d'ordine	
14	da 1 bit a 16 bit, raccomandato min. 6 bit (es. 14 bit)	14	
Risoluzione multigiro		Codici d'ordine	
18	Multigiro a 32 bit (es. 18 bit) (monogiro + multigiro max. 32 bit) Nessun multigiro: 00	18	
Protocollo dati		Codici d'ordine	
CJ	CAN SAE J1939	CJ	
Software		Codici d'ordine	
A	ultimo aggiornamento	A	
Codice		Codici d'ordine	
B	Binario	B	
Alimentazione		Codici d'ordine	
0	4,75 V a 32 V (standard)	0	
Isolamento galvanico		Codici d'ordine	
0	no	0	
Allacciamento elettrico		Codici d'ordine	
CB5	Cavo: radiale, Schermo collegato in modo conduttivo con il corpo dell'encoder (IP40), con cavo di 2 m	L1	
	assiale, Schermo collegato in modo conduttivo con il corpo dell'encoder, con cavo di 2 m	L2	
	radiale, Schermo collegato in modo conduttivo con il corpo dell'encoder, con cavo di 2 m	L3	
	Connettore: Connettore per sensori, M12x1, 5 poli, assiale, Schermo collegato in modo conduttivo con il corpo dell'encoder	CB5	
	Connettore per sensori, M12x1, 5 poli, radiale, Schermo collegato in modo conduttivo con il corpo dell'encoder	CC5	
Opzioni		Codici d'ordine	
	Nessuna opzione è selezionata	Vuoto	
	Encoder ad attrito particolarmente basso	AAC	
	IP67, solo con albero da Ø 10 mm	AAS	
	Resistenza terminale 120 Ohm	AEO	
	Lunghezza dell'albero 10 mm (Ø 6 mm)	AIX	

Es. n° d'ordine	WDGA 58A	10	14	18	CJ	A	B	0	0	CB5	
------------------------	----------	----	----	----	----	---	---	---	---	-----	--

WDGA 58A											Es. n° d'ordine
----------	--	--	--	--	--	--	--	--	--	--	------------------------



For further information please contact our local distributor.
Here you find a list of our distributors worldwide.
<https://www.wachendorff-automation.it/contatto/wachendorff-world-wide/>

WACHENDORFF

Wachendorff Automation GmbH & Co. KG
Industriestrasse 7 • 65366 Geisenheim
Germany

Tel.: +49 67 22 / 99 65 25
E-Mail: wdg@wachendorff.de
www.wachendorff-automation.de

