



# Scheda tecnica online

## Encoder WDGA 58A SSI

[www.wachendorff-automation.it/wdga58assi](http://www.wachendorff-automation.it/wdga58assi)

### Wachendorff Automation

#### ... Sistemi e encoder

- Sistemi completi
- Robusti encoder rotativi industriali adatti alle vostre necessità di applicazione
- Programma standard e versioni dei clienti
- Carichi massimi ammissibili
- Produzione espressa entro le 48 ore
- Prodotto in Germania
- Rete di distribuzione in tutto il mondo

# Encoder WDGA 58A assoluto SSI con tecnologia EnDra®



Illustration similar

**EnDra®**  
Technologie

**SSI**  
Synchronous Serial Interface

- EnDra®: esente da manutenzione e non inquinante
- SSI, gray o binario
- Monogiro/multigiro (max. 16 bit / 43 bit)
- Tecnologia all'avanguardia con processore a 32 bit
- LED a 2 colori come indicatore dello stato di funzionamento
- Carichi massimi su cuscinetto fino a 220 N radiale, 120 N assiale

[www.wachendorff-automation.it/wdga58assi](http://www.wachendorff-automation.it/wdga58assi)

Dati meccanici	
Tipo di flangia	Flangia sincrona
Materiale della flangia	Alluminio
Materiale della custodia	Acciaio inox (tranne il connettore: CH8 e C5 = alloggiamento in acciaio cromato, schermatura magnetica)
Diametro della flangia	Ø 58 mm
Morsetto ad eccentrico	Semicerchio 65 mm

Albero(i)	
Materiale dell'albero	Acciaio inox
Coppia di spunto	ca. 1 Ncm a temperatura ambiente
Diametro dell'albero	Ø 6 mm
Avvertenza	Attenzione: Nessuna opzione AAO = IP67 completo
Lunghezza dell'albero	L: 12 mm
Max. carico radiale sull'albero	125 N
Max. carico assiale sull'albero	120 N

Diametro dell'albero	Ø 8 mm
Avvertenza	Attenzione: Nessuna opzione AAO = IP67 completo
Lunghezza dell'albero	L: 19 mm
Max. carico radiale sull'albero	125 N
Max. carico assiale sull'albero	120 N

Diametro dell'albero	Ø 9,525 mm [Ø 3/8"] Order No: 4Z
Avvertenza	Attenzione: Nessuna opzione AAO = IP67 completo
Lunghezza dell'albero	L: 20 mm
Max. carico radiale sull'albero	220 N
Max. carico assiale sull'albero	120 N

Diametro dell'albero	Ø 10 mm
Lunghezza dell'albero	L: 20 mm
Max. carico radiale sull'albero	220 N
Max. carico assiale sull'albero	120 N

Cuscinetto	
Tipo di cuscinetto	2 cuscinetti a sfere di precisione

Durata di vita	1 x 10 <sup>9</sup> rev. per carico su cuscinetto pari al 100 % 1 x 10 <sup>10</sup> rev. per carico su cuscinetto pari al 40 % 1 x 10 <sup>11</sup> rev. per carico su cuscinetto pari al 20 %
Max. numero di giri di esercizio	8000 giri/min

Dati di riferimento per la sicurezza funzionale	
MTTF <sub>d</sub>	1000 a
Durata di esercizio (TM)	20 a
Durata di vita dei cuscinetti (L10h)	1 x 10 <sup>11</sup> rev. per carico su cuscinetto pari al 20 % e 8000 giri/min
Grado di copertura diagnostica (DC)	0 %

Dati elettrici	
Tensione d'esercizio/ consumo interno di corrente	4,75 VDC a 32 VDC: typ. 50 mA
Potenza assorbita	max. 0,5 W
Tensione d'esercizio/ consumo interno di corrente	4,75 VDC a 5,5 VDC: typ. 80 mA
Potenza assorbita	max. 0,44 W
Principio di funzionamento	magnetico

Dati del sensore	
Tecnologia monogiro	innovativa tecnologia sensore ad effetto Hall
Risoluzione monogiro	fino a 65.536 passi/360° (16 bit)
Precisione monogiro	± 0,0878° ( 12 bit)
Ripetibilità monogiro	± 0,0878° ( 12 bit)
Tempo di ciclo interno	600 µs
Tecnologia multigiro	Tecnologia brevettata EnDra® senza batteria e senza ingranaggi.
Risoluzione multigiro	fino a 43 bit.

Dati ambientali	
ESD (DIN EN 61000-4-2):	8 kV
Burst (DIN EN 61000-4-4):	2 kV
includes EMC:	DIN EN 61000-6-2 DIN EN 61000-6-3 DIN EN 61326-1
Vibrazione: (DIN EN 60068-2-6)	300 m/s <sup>2</sup> (10 Hz - 2000 Hz)
Shock: (DIN EN 60068-2-27)	5000 m/s <sup>2</sup> (6 ms)
Electrial Safety:	according DIN VDE 0160

Turn on time: <1,5 s

**Informazioni sulle tariffe doganali**

Numero di tariffa doganale: 90318020

Paese di origine: Germania

**Interfaccia**

**Interfaccia: SSI**

Ingresso di clock: mediante optoisolatore;  
I > 1.6 mA; U > 2.2 V

Frequenza di clock: da 100 kHz a 500 kHz,  
fino a 2 MHz su richiesta

Uscita dati: Compatibile con RS485/RS422

Codice di uscita: Gray o binario

Uscita SSI: Valore angolare / posizionale

Bit di parità: opzionale (even/odd)

Bit di errore: opzionale

Tempo d'inserzione: <1,5 s

**Ingressi di configurazione** DIR = GND -> cw

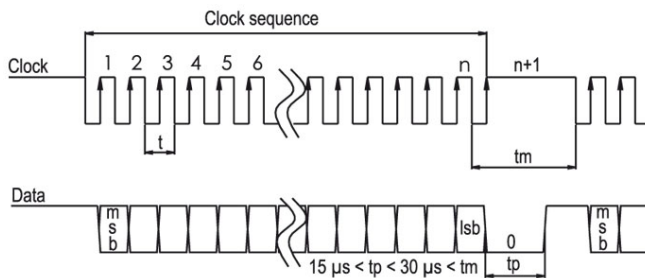
Direzione di conteggio DIR = +UB -> ccw

positiva:  
(vista dell'albero)

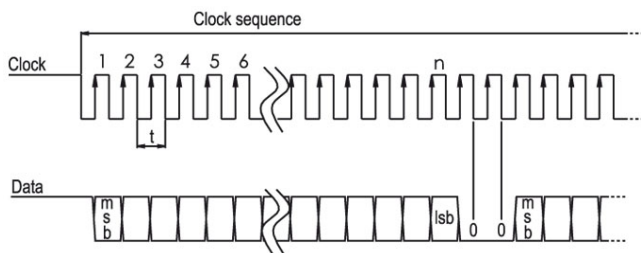
Azzeramento: Porre: Preset = +UB per 2 s

Disattivato: Preset = GND

**Protocollo di trasmissione SSI - Trasmissione singola:**



**Protocollo di trasmissione SSI - Trasmissione multipla:**



**Comportamento LED:**

All'avvio / boot up: - luce rossa accesa (<2,3 s)

Errore: - luce rossa costante (>2,3 s)

Modalità di funzionamento normale: - luce verde costante

Alimentazione assente: - nessuna luce accesa

**Dati generali**

Peso ca. 224 g

Connessione Uscita cavo o connettore

Grado di protezione (EN 60529) Corpo: IP65, IP67;  
Entrata dell'albero: IP65;  
uscita cavo K1: IP40, K6: IP20

Temperatura di esercizio -40 °C a +85 °C

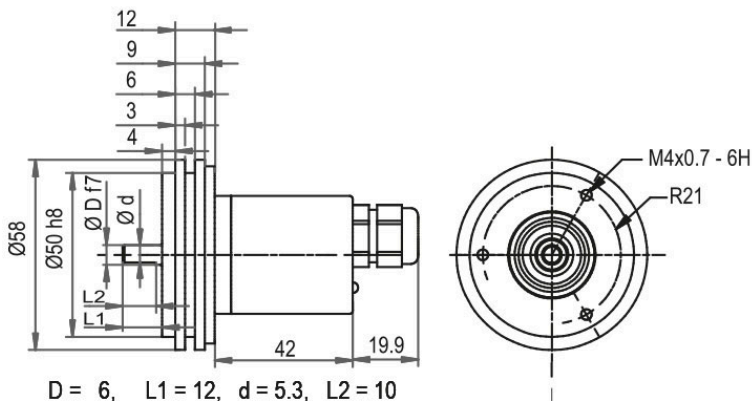
Temperatura di stoccaggio -40 °C a +100 °C

**Ulteriori informazioni**

Dati tecnici generali e avvertenze di sicurezza  
<http://www.wachendorff-automation.it/dtg>

Accessorio adatto  
<http://www.wachendorff-automation.it/acc>

**Uscita cavo L2, assiale, con cavo di 2 m**



D = 6, L1 = 12, d = 5.3, L2 = 10  
 D = 8, L1 = 19, d = 7.5, L2 = 15  
 D = 10, L1 = 20, d = 9, L2 = 15  
 D = 3/8", L1 = 20, d = 8.3, L2 = 10

Option AIX:

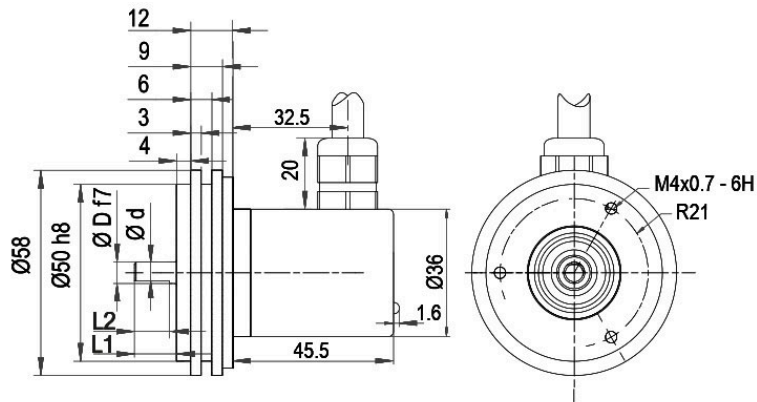
D = 6, L1 = 10, d = 5.3, L2 = 8

**Descrizione**

**L2** assiale, Schermo collegato in modo conduttivo con il corpo dell'encoder

Assegnazione delle connessioni	
	L2
GND	WH
(+) Vcc	BN
SSI CLK+	GN
SSI CLK-	YE
SSI DATA+	GY
SSI DATA-	PK
PRESET	BU
DIR	RD
Schermo	corpo

**Uscita cavo L3, radiale, con cavo di 2 m**



D = 6, L1 = 12, d = 5.3, L2 = 10  
 D = 8, L1 = 19, d = 7.5, L2 = 15  
 D = 10, L1 = 20, d = 9, L2 = 15  
 D = 3/8", L1 = 20, d = 8.3, L2 = 10

Option AIX:

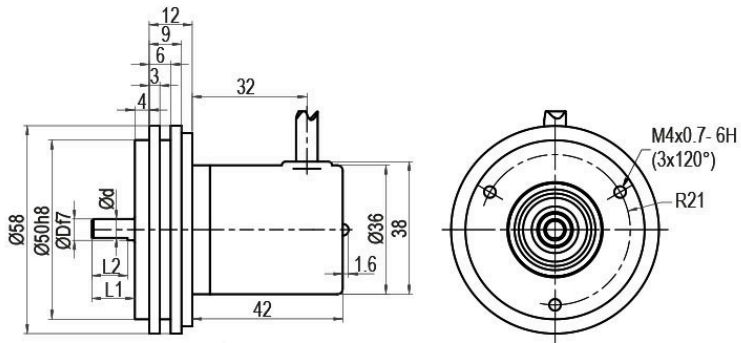
D = 6, L1 = 10, d = 5.3, L2 = 8

**Descrizione**

**L3** radiale, Schermo collegato in modo conduttivo con il corpo dell'encoder

Assegnazione delle connessioni	
	<b>L3</b>
<b>GND</b>	WH
<b>(+) Vcc</b>	BN
<b>SSI CLK+</b>	GN
<b>SSI CLK-</b>	YE
<b>SSI DATA+</b>	GY
<b>SSI DATA-</b>	PK
<b>PRESET</b>	BU
<b>DIR</b>	RD
<b>Schermo</b>	corpo

**Uscita cavo K1, radiale, con cavo di 2 m (IP40)**



D = 6, L1 = 12, d = 5.3, L2 = 10  
 D = 8, L1 = 19, d = 7.5, L2 = 15  
 D = 10, L1 = 20, d = 9, L2 = 15  
 D = 3/8", L1 = 20, d = 8.3, L2 = 10

Option AIX:

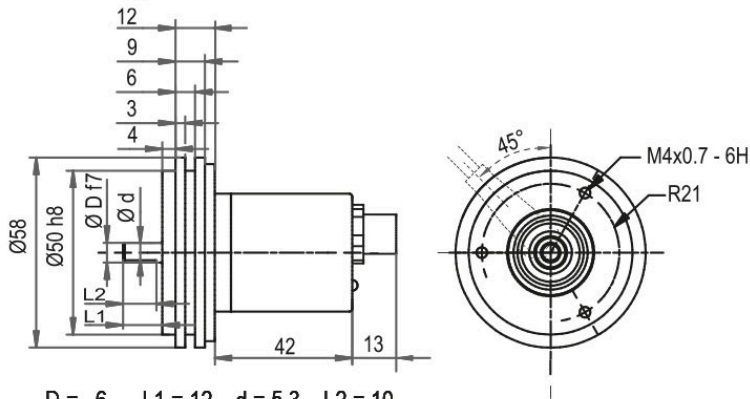
D = 6, L1 = 10, d = 5.3, L2 = 8

**Descrizione**

**K1** radiale, Schermo aperto

Assegnazione delle connessioni	
	<b>K1</b>
<b>GND</b>	WH
<b>(+) Vcc</b>	BN
<b>SSI CLK+</b>	GN
<b>SSI CLK-</b>	YE
<b>SSI DATA+</b>	GY
<b>SSI DATA-</b>	PK
<b>PRESET</b>	BU
<b>DIR</b>	RD
<b>Schermo</b>	corpo aperto

**Uscita connettore, M12x1 CB8, assiale, 8-poli**



D = 6, L1 = 12, d = 5.3, L2 = 10  
 D = 8, L1 = 19, d = 7.5, L2 = 15  
 D = 10, L1 = 20, d = 9, L2 = 15  
 D = 3/8", L1 = 20, d = 8.3, L2 = 10

**Option AIX:**

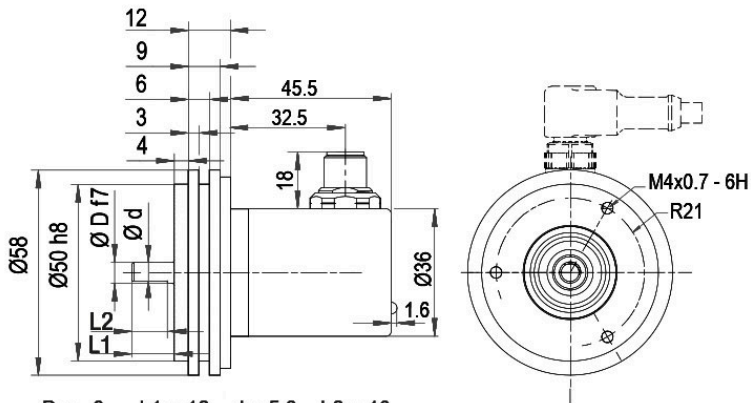
D = 6, L1 = 10, d = 5.3, L2 = 8

**Descrizione**

**CB8** assiale, 8 poli, Schermo collegato in modo conduttivo con il corpo dell'encoder

Assegnazione delle connessioni	
<b>GND</b>	1
<b>(+) Vcc</b>	2
<b>SSI CLK+</b>	3
<b>SSI CLK-</b>	4
<b>SSI DATA+</b>	5
<b>SSI DATA-</b>	6
<b>PRESET</b>	7
<b>DIR</b>	8
<b>Schermo</b>	Corpo

**Uscita connettore, M12x1 CC8, radiale, 8-poli**



D = 6, L1 = 12, d = 5.3, L2 = 10

D = 8, L1 = 19, d = 7.5, L2 = 15

D = 10, L1 = 20, d = 9, L2 = 15

D = 3/8", L1 = 20, d = 8.3, L2 = 10

Option AIX:

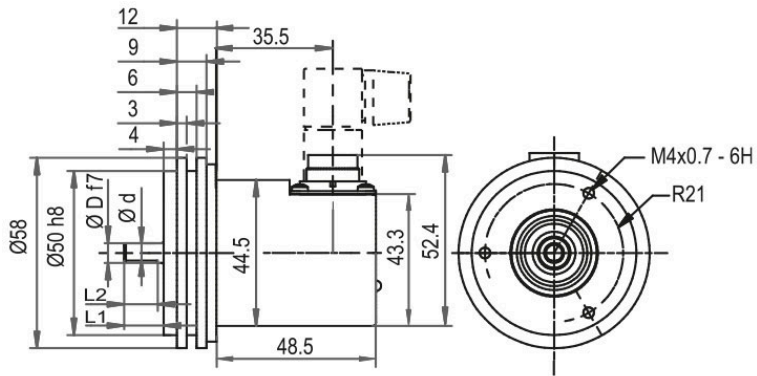
D = 6, L1 = 10, d = 5.3, L2 = 8

**Descrizione**

**CC8** radiale, 8 poli, Schermo collegato in modo conduttivo con il corpo dell'encoder

Assegnazione delle connessioni	
	<b>CC8</b> 
<b>GND</b>	1
<b>(+) Vcc</b>	2
<b>SSI CLK+</b>	3
<b>SSI CLK-</b>	4
<b>SSI DATA+</b>	5
<b>SSI DATA-</b>	6
<b>PRESET</b>	7
<b>DIR</b>	8
<b>Schermo</b>	Corpo

**Uscita connettore, M16, CH8, radiale, 8-poli**




D = 6, L1 = 12, d = 5.3, L2 = 10  
 D = 8, L1 = 19, d = 7.5, L2 = 15  
 D = 10, L1 = 20, d = 9, L2 = 15  
 D = 3/8", L1 = 20, d = 8.3, L2 = 10

Option AIX:

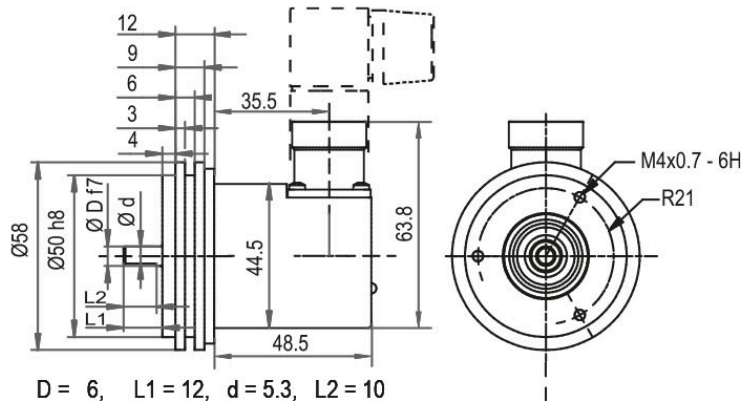
D = 6, L1 = 10, d = 5.3, L2 = 8

**Descrizione**

**CH8** radiale, 8 poli, Schermo collegato in modo conduttivo con il corpo dell'encoder

Assegnazione delle connessioni	
CH8	
	
<b>GND</b>	2
<b>(+) Vcc</b>	1
<b>SSI CLK+</b>	6
<b>SSI CLK-</b>	5
<b>SSI DATA+</b>	4
<b>SSI DATA-</b>	3
<b>PRESET</b>	8
<b>DIR</b>	7
<b>Schermo</b>	Corpo

**Uscita connettore, M23, C5, radiale, 12-poli**



- D = 6, L1 = 12, d = 5.3, L2 = 10
- D = 8, L1 = 19, d = 7.5, L2 = 15
- D = 10, L1 = 20, d = 9, L2 = 15
- D = 3/8", L1 = 20, d = 8.3, L2 = 10

**Option AIX:**

- D = 6, L1 = 10, d = 5.3, L2 = 8

**Descrizione**

**C5** radiale, 12 poli, Schermo collegato in modo conduttivo con il corpo dell'encoder

Assegnazione delle connessioni	
C5	
<b>GND</b>	12
<b>(+) Vcc</b>	11
<b>SSI CLK+</b>	2
<b>SSI CLK-</b>	1
<b>SSI DATA+</b>	3
<b>SSI DATA-</b>	4
<b>PRESET</b>	9
<b>DIR</b>	8
<b>Schermo</b>	Corpo

**Opzioni****Encoder ad attrito particolarmente basso****Codice di ordinazione**

L'encoder WDGA 58A SSI è disponibile anche come trasmettitore ad attrito particolarmente basso. La coppia di spunto viene modificata in 0,5 Ncm e il grado di protezione all'entrata dell'albero in IP50.

**AAC****IP67, solo con albero da Ø 10 mm****Codice di ordinazione**

L'encoder WDGA 58A SSI è disponibile anche con il grado superiore di protezione IP67 completo.  
(full IP67 only connection CB8, CC8, CH8, C5, L2 or L3 version; not cable connection K1 = IP40).  
Max. numero di giri di esercizio: 3500 min<sup>-1</sup>  
Carico ammissibile sull'albero: assiale 100 N; radiale 110 N  
Coppia di spunto: ca. 4 Ncm a temperatura ambiente

**AAO****Lunghezza dell'albero 10 mm (Ø 6 mm)****Codice di ordinazione**

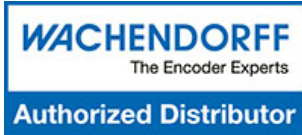
L'encoder WDGA 58A SSI albero: Ø 6 mm è disponibile anche con un albero accorciato L = 10 mm.

**AIX**

Es. n° d'ordine	Tipo	Il vostro encoder	
WDGA 58A	WDGA 58A	WDGA 58A	
	<b>Diametro dell'albero</b>	<b>Codici d'ordine</b>	
10	Ø 6 mm Attenzione: Nessuna opzione AAO = IP67 completo	06	
	Ø 8 mm Attenzione: Nessuna opzione AAO = IP67 completo	08	
	Ø 9,525 mm [Ø 3/8"] Order No: 4Z Attenzione: Nessuna opzione AAO = IP67 completo	4Z	
	Ø 10 mm	10	
	<b>Risoluzione monogiro</b>	<b>Codici d'ordine</b>	
12	Risoluzione monogiro da 1 bit a 16 bit, raccomandato min. 6 bit (es. 12 bit)	12	
	<b>Risoluzione multigiro</b>	<b>Codici d'ordine</b>	
12	Multigiro da 1 bit a 43 bit (es. 12 bit) Nessun multigiro = 00	12	
	<b>Protocollo dati</b>	<b>Codici d'ordine</b>	
SI	SSI	SI	
	<b>Software</b>	<b>Codici d'ordine</b>	
A	ultimo aggiornamento	A	
	<b>Codice</b>	<b>Codici d'ordine</b>	
B	Binario	B	
	Gray	G	
	<b>Alimentazione</b>	<b>Codici d'ordine</b>	
0	4,75 V a 32 V (standard)	0	
	da 4,75 V a 5,5 V	1	
	<b>Isolamento galvanico</b>	<b>Codici d'ordine</b>	
1	sì	1	
	<b>Allacciamento elettrico</b>	<b>Codici d'ordine</b>	
CB8	<b>Cavo:</b>		
	assiale, Schermo collegato in modo conduttivo con il corpo dell'encoder, con cavo di 2 m	L2	
	radiale, Schermo collegato in modo conduttivo con il corpo dell'encoder, con cavo di 2 m	L3	
	radiale, Schermo aperto, con cavo di 2 m, IP40	K1	
	<b>Connettore:</b>		
	Connettore per sensori, M12x1, 8 poli, assiale, Schermo collegato in modo conduttivo con il corpo dell'encoder	CB8	
	Connettore per sensori, M12x1, 8 poli, radiale, Schermo collegato in modo conduttivo con il corpo dell'encoder	CC8	
	Connettore per sensori, M16x0,75, 8 poli, radiale, Schermo collegato in modo conduttivo con il corpo dell'encoder	CH8	
	Connettore, M23, 12 poli, radiale, Schermo collegato in modo conduttivo con il corpo dell'encoder	C5	
	<b>Opzioni</b>	<b>Codici d'ordine</b>	
	Nessuna opzione è selezionata	Vuoto	
	Encoder ad attrito particolarmente basso	AAC	
	IP67, solo con albero da Ø 10 mm	AAO	
	Lunghezza dell'albero 10 mm (Ø 6 mm)	AIX	

Es. n° d'ordine	WDGA 58A	10	12	12	SI	A	B	0	1	CB8	
-----------------	----------	----	----	----	----	---	---	---	---	-----	--

WDGA 58A												<b>Es. n° d'ordine</b>
----------	--	--	--	--	--	--	--	--	--	--	--	------------------------



For further information please contact our local distributor.  
Here you find a list of our distributors worldwide.  
<https://www.wachendorff-automation.it/contatto/wachendorff-world-wide/>

# WACHENDORFF

Wachendorff Automation GmbH & Co. KG  
Industriestrasse 7 • 65366 Geisenheim  
Germany

Tel.: +49 67 22 / 99 65 25  
E-Mail: [wdg@wachendorff.de](mailto:wdg@wachendorff.de)  
[www.wachendorff-automation.de](http://www.wachendorff-automation.de)

