



Scheda tecnica online

Encoder WDGA 58B CANopen LIFT isolato galv.

www.wachendorff-automation.it/wdga58bcanliftgalv

Wachendorff Automation

... Sistemi e encoder

- Sistemi completi
- Robusti encoder rotativi industriali adatti alle vostre necessità di applicazione
- Programma standard e versioni dei clienti
- Carichi massimi ammissibili
- Produzione espressa entro le 48 ore
- Prodotto in Germania
- Rete di distribuzione in tutto il mondo

Encoder WDGA 58B assoluto CANopen LIFT, isolato galv., con tecnologia EnDra®



Illustration similar

EnDra®
Technologie

CANopen LIFT

- EnDra®: esente da manutenzione e non inquinante
- CANopen, monogiro e multigiro
- Isolamento galvanico
- Profilo di comunicazione CiA 301
- Profilo del dispositivo CANopen LIFT CiA 417
- Monogiro/multigiro (max. 16 bit / 32 bit)
- Tecnologia all'avanguardia con processore a 32 bit
- LED a 2 colori come indicatore dello stato di funzionamento e messaggio di errore conforme a CiA 303-3
- Carichi massimi su cuscinetto fino a 220 N radiale, 120 N assiale

www.wachendorff-automation.it/wdga58bcanliftgalv

Dati meccanici	
Tipo di flangia	Flangia di fissaggio
Materiale della flangia	Alluminio
Materiale della custodia	Corpo in acciaio inox cromato, con schermatura magnetica
Diametro della flangia	Ø 58 mm
Albero(i)	
Materiale dell'albero	Acciaio inox
Coppia di spunto	ca. 1 Ncm a temperatura ambiente
Diametro dell'albero	Ø 6 mm
Avvertenza	Attenzione: Nessuna opzione AAO = IP67 completo
Lunghezza dell'albero	L: 12 mm
Max. carico radiale sull'albero	125 N
Max. carico assiale sull'albero	120 N
Diametro dell'albero	Ø 8 mm
Avvertenza	Attenzione: Nessuna opzione AAO = IP67 completo
Lunghezza dell'albero	L: 19 mm
Max. carico radiale sull'albero	125 N
Max. carico assiale sull'albero	120 N
Diametro dell'albero	Ø 10 mm
Lunghezza dell'albero	L: 20 mm
Max. carico radiale sull'albero	220 N
Max. carico assiale sull'albero	120 N
Diametro dell'albero	Ø 9,525 mm [Ø 3/8"] Order No: 4Z
Avvertenza	Attenzione: Nessuna opzione AAO = IP67 completo
Lunghezza dell'albero	L: 20 mm
Max. carico radiale sull'albero	220 N
Max. carico assiale sull'albero	120 N
Cuscinetto	
Tipo di cuscinetto	2 cuscinetti a sfere di precisione

Durata di vita	1 x 10 ⁹ rev. per carico su cuscinetto pari al 100 % 1 x 10 ¹⁰ rev. per carico su cuscinetto pari al 40 % 1 x 10 ¹¹ rev. per carico su cuscinetto pari al 20 %
Max. numero di giri di esercizio	8000 giri/min

Dati elettrici	
Tensione d'esercizio/ consumo interno di corrente	10 VDC a 32 VDC: typ. 100 mA
Potenza assorbita	max. 1 W
Principio di funzionamento	magnetico

Dati del sensore	
Tecnologia monogiro	innovativa tecnologia sensore ad effetto Hall
Risoluzione monogiro	65.536 passi/360° (16 bit)
Precisione monogiro	± 0,0878° (12 bit)
Ripetibilità monogiro	± 0,0878° (12 bit)
Tempo di ciclo interno	600 µs
Tecnologia multigiro	Tecnologia brevettata EnDra® senza batteria e senza ingranaggi.
Risoluzione multigiro	fino a 32 bit

Dati ambientali	
ESD (DIN EN 61000-4-2):	8 kV
Burst (DIN EN 61000-4-4):	2 kV
includes EMC:	DIN EN 61000-6-2 DIN EN 61000-6-3 DIN EN 61326-1
Vibrazione: (DIN EN 60068-2-6)	50 m/s ² (10 Hz - 2000 Hz)
Shock: (DIN EN 60068-2-27)	5000 m/s ² (6 ms)
Electrical Safety:	according DIN VDE 0160
Turn on time:	<1,5 s

Informazioni sulle tariffe doganali	
Numero di tariffa doganale:	90318020
Paese di origine:	Germania

Interfaccia	
Interfaccia:	CAN

Protocollo:	CANopen <ul style="list-style-type: none"> • CANopen profilo di comunicazione CiA 301 • Profilo dell'applicazione CANopen LIFT CiA 417 V2.0 • Fino a tre dispositivi virtuali <i>car position unit (configurabile)</i>
Numero di nodo:	da 1 a 127 (default 4)
Baud rate:	da 50 kBaud a 1 MBaud con automatic bit rate detection.
Nota:	Le impostazioni di default e la personalizzazione del software sono modificabili tramite LSS (CiA 305) e il protocollo SDO, ad es. PDO, ridimensionamento d'immagine, heartbeat, ID di nodo, baud rate, ecc.
Modalità di trasmissione CAN programmabili:	<p>Modalità sincrona: Quando si riceve un telegramma di sincronizzazione (SYNC) da un altro dispositivo bus, vengono trasmessi autonomamente dei PDO.</p> <p>Modalità asincrona: Al manifestarsi di un evento interno, si attiva un messaggio PDO (ad es. modifica del valore misurato, timer interno, ecc.).</p>

Dati generali

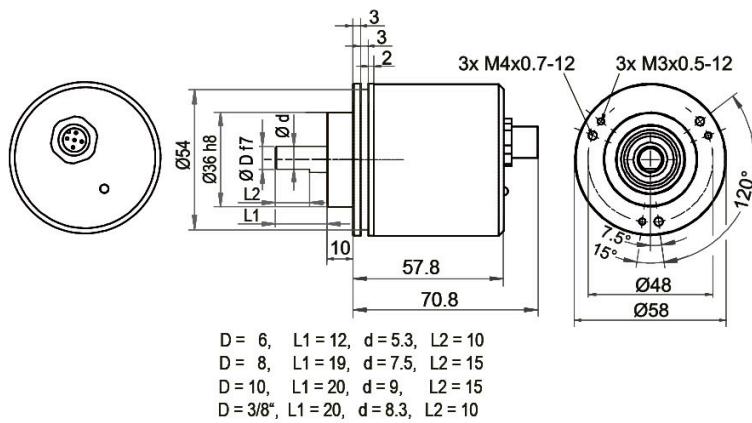
Connessione	Uscita cavo o connettore
Grado di protezione (EN 60529)	Corpo: IP65, IP67; Entrata dell'albero: IP65 (SE9: max. IP40)
Temperatura di esercizio	-40 °C a +85 °C
Temperatura di stoccaggio	-40 °C a +100 °C

Ulteriori informazioni

Dati tecnici generali e avvertenze di sicurezza
<http://www.wachendorff-automation.it/dtg>

Accessorio adatto
<http://www.wachendorff-automation.it/acc>

WDGA 58B CANopen LIFT, isolato galv., con M12x1, assiale CB5, 5-poli

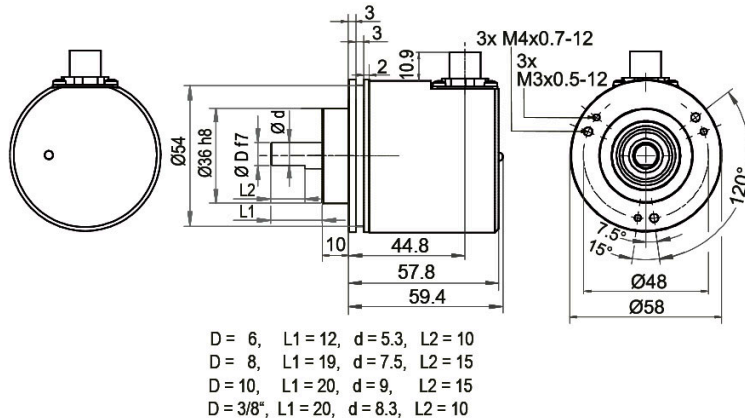


Descrizione

CB5 assiale, 5 poli, Schermo collegato in modo conduttivo con il corpo dell'encoder

Assegnazione delle connessioni	
	<p style="text-align: center;">CB5</p>
(+) Vcc	2
GND	3
CANHigh	4
CANLow	5
CANGND/ Schermo	1

WDGA 58B CANopen LIFT, isolato galv., M12x1, CC5, radiale, 5-poli

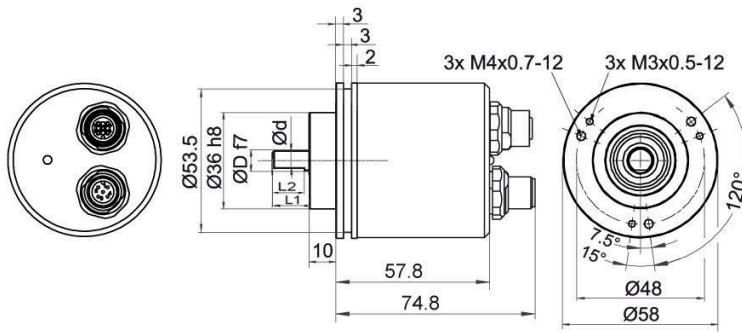


Descrizione

CC5 radiale, 5 poli, Schermo collegato in modo conduttivo con il corpo dell'encoder

Assegnazione delle connessioni	
(+) Vcc	2
GND	3
CANHigh	4
CANLow	5
CANGND/ Schermo	1

WDGA 58B CANopen LIFT, isolato galv., con 2x M12x1, assiale DB5



D = 6, L1 = 12, d = 5.3, L2 = 10
 D = 8, L1 = 19, d = 7.5, L2 = 15
 D = 10, L1 = 20, d = 9, L2 = 15
 D = 3/8", L1 = 20, d = 8.3, L2 = 10

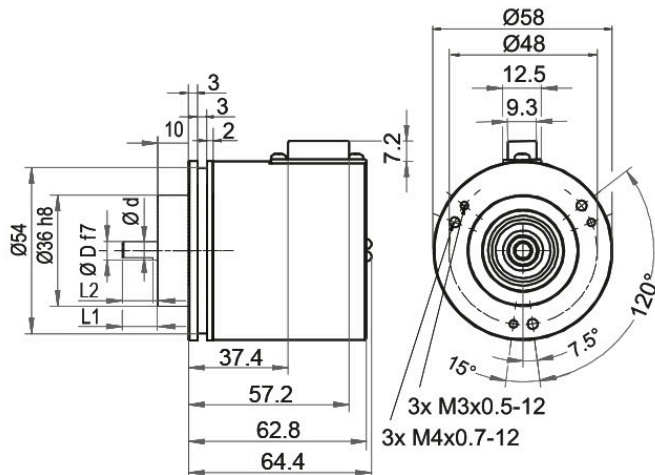
Descrizione

DB5 assiale, 5 poli, Schermo collegato in modo conduttivo con il corpo dell'encoder

Assegnazione delle connessioni	
Connettore femmina	M12x1, 5 poli
(+) Vcc	2
GND	3
CANHigh	4
CANLow	5
CANGND/ Schermo	1

Assegnazione delle connessioni	
Connettore	M12x1, 5 poli
(+) Vcc	2
GND	3
CANHigh	4
CANLow	5
CANGND/ Schermo	1

WDGA 58B CANopen LIFT, isolato galv., con SUBD connettore, 9-poli, SE9, radiale (IP40)



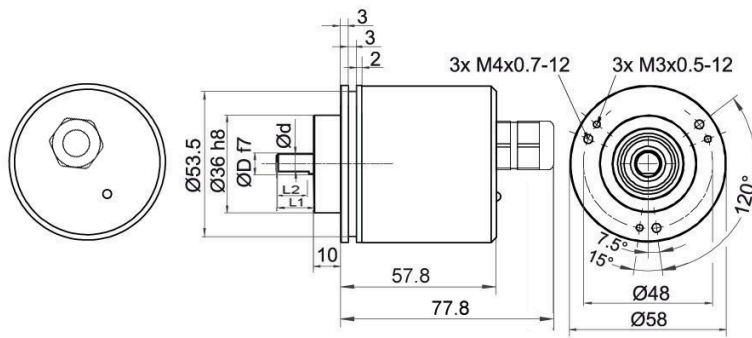
D = 6, L1 = 12, d = 5.3, L2 = 10
 D = 8, L1 = 19, d = 7.5, L2 = 15
 D = 10, L1 = 20, d = 9, L2 = 15
 D = 3/8", L1 = 20, d = 8.3, L2 = 10

Descrizione

SE9 radiale, 9 poli, Schermo collegato in modo conduttivo con il corpo dell'encoder (IP40)

Assegnazione delle connessioni	
	SE9
Connettore	D-SUB
(+) Vcc	9
GND	6
CANHigh	7
CANLow	2
CANGND/ Schermo	3
n. c.	1, 4, 5, 8

WDGA 58B CANopen LIFT, isolato galv., uscita cavo L2, assiale, con cavo di 2 m



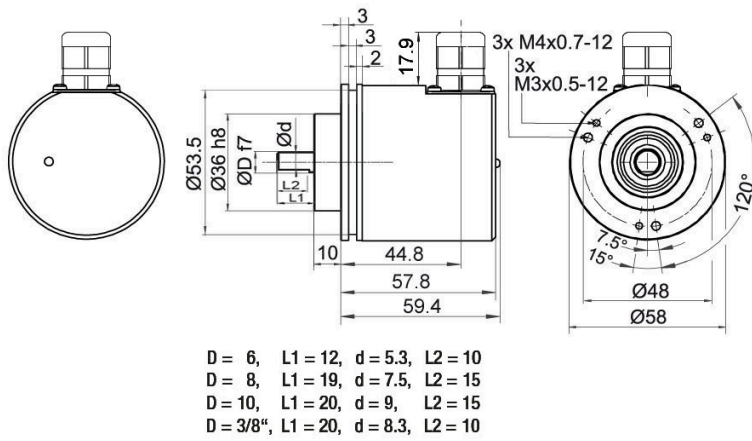
D = 6, L1 = 12, d = 5.3, L2 = 10
 D = 8, L1 = 19, d = 7.5, L2 = 15
 D = 10, L1 = 20, d = 9, L2 = 15
 D = 3/8", L1 = 20, d = 8.3, L2 = 10

Descrizione

L2 assiale, Schermo collegato in modo conduttivo con il corpo dell'encoder

Assegnazione delle connessioni	
	L2
(+) Vcc	BN
GND	WH
CANHigh	GN
CANLow	YE
CANGND/ Schermo	schermo

WDGA 58B CANopen LIFT, isolato galv., uscita cavo L3, radiale, con cavo di 2 m



Descrizione

L3 radiale, Schermo collegato in modo conduttivo con il corpo dell'encoder

Assegnazione delle connessioni	
	L3
(+) Vcc	BN
GND	WH
CANHigh	GN
CANLow	YE
CANGND/ Schermo	schermo

Opzioni

Encoder ad attrito particolarmente basso **Codice di ordinazione**

L'encoder WDGA 58B CANopen LIFT isolato galv. è disponibile anche come trasmettitore ad attrito particolarmente basso. La coppia di spunto viene modificata in 0,5 Ncm e il grado di protezione all'entrata dell'albero in IP50. **AAC**

IP67, solo con albero da 10 mm con appiattimento **Codice di ordinazione**

L'encoder WDGA 58B CANopen LIFT isolato galv. è disponibile anche con il grado superiore di protezione IP67. (full IP67 only connection CB5, CC5, DB5, L2 or L3 version; connector connection SE9 IP40 only shaft sealed IP67).
Max. numero di giri di esercizio: 3500 min⁻¹
Carico ammissibile sull'albero: assiale 100 N; radiale 110 N
Coppia di spunto: ca. 4 Ncm a temperatura ambiente **AAO**

Resistenza terminale 120 Ohm **Codice di ordinazione**

L'encoder WDGA 58B CANopen LIFT isolato galv. è disponibile anche con resistenza terminale 120 Ohm fisso. **AEO**

Es. n° d'ordine	Tipo	Il vostro encoder	
WDGA 58B	WDGA 58B	WDGA 58B	
Diametro dell'albero		Codici d'ordine	
06	Ø 6 mm Attenzione: Nessuna opzione AAO = IP67 completo	06	
	Ø 8 mm Attenzione: Nessuna opzione AAO = IP67 completo	08	
	Ø 10 mm	10	
	Ø 9,525 mm [Ø 3/8"] Order No: 4Z Attenzione: Nessuna opzione AAO = IP67 completo	4Z	
Risoluzione monogiro		Codici d'ordine	
12	Risoluzione monogiro da 1 a 16 bit, raccomandato min. 6 bit (es.: 12 Bit)	12	
Risoluzione multigiro		Codici d'ordine	
18	Risoluzione multigiro 1 a 32 bit (es.: 18 Bit) (monogiro + multigiro max. 32 bit)	18	
Protocollo dati		Codici d'ordine	
CL	CANopen LIFT (isolato galv.)	CL	
Software		Codici d'ordine	
A	ultimo aggiornamento	A	
Codice		Codici d'ordine	
B	Binario	B	
Alimentazione		Codici d'ordine	
0	da 10 V a 32 V (standard)	0	
Isolamento galvanico		Codici d'ordine	
1	sì	1	
Allacciamento elettrico		Codici d'ordine	
CB5	Cavo:		
	assiale, Schermo collegato in modo conduttivo con il corpo dell'encoder, con cavo di 2 m	L2	
	radiale, Schermo collegato in modo conduttivo con il corpo dell'encoder, con cavo di 2 m	L3	
	Connettore:		
	Connettore per sensori, M12x1, 5 poli, assiale, Schermo collegato in modo conduttivo con il corpo dell'encoder	CB5	
	Connettore per sensori, M12x1, 5 poli, radiale, Schermo collegato in modo conduttivo con il corpo dell'encoder	CC5	
	Connettore per sensori/connettore femmina, 2x M12x1, 5 poli, assiale, Schermo collegato in modo conduttivo con il corpo dell'encoder	DB5	
Connettore, D-SUB, 9 poli, radiale, IP40, Schermo collegato in modo conduttivo con il corpo dell'encoder (IP40)	SE9		
Opzioni		Codici d'ordine	
Nessuna opzione è selezionata		Vuoto	
Encoder ad attrito particolarmente basso		AAC	
IP67, solo con albero da 10 mm con appiattimento		AAO	
Resistenza terminale 120 Ohm		AEO	

Es. n° d'ordine	WDGA 58B	06	12	18	CL	A	B	0	1	CB5	
------------------------	----------	----	----	----	----	---	---	---	---	-----	--

WDGA 58B											Es. n° d'ordine
----------	--	--	--	--	--	--	--	--	--	--	------------------------



For further information please contact our local distributor.
Here you find a list of our distributors worldwide.
<https://www.wachendorff-automation.it/contatto/wachendorff-world-wide/>

WACHENDORFF

Wachendorff Automation GmbH & Co. KG
Industriestrasse 7 • 65366 Geisenheim
Germany

Tel.: +49 67 22 / 99 65 25
E-Mail: wdg@wachendorff.de
www.wachendorff-automation.de

