



Scheda tecnica online

Encoder WDGA 36E CANopen

www.wachendorff-automation.it/wdga36ecan

Wachendorff Automation

... Sistemi e encoder

- Sistemi completi
- Robusti encoder rotativi industriali adatti alle vostre necessità di applicazione
- Programma standard e versioni dei clienti
- Carichi massimi ammissibili
- Produzione espressa entro le 48 ore
- Prodotto in Germania
- Rete di distribuzione in tutto il mondo

Encoder WDGA 36E assoluto CANopen, con tecnologia EnDra®



Illustration similar

EnDra®
Technologie

CANopen®

- EnDra®: esente da manutenzione e non inquinante
- CANopen, monogiro e multigiro
- Profilo di comunicazione CiA 301
- Profilo del dispositivo CiA 406
- Monogiro/multigiro (max. 16 bit / 43 bit)
- Tecnologia all'avanguardia con processore a 32 bit
- LED a 2 colori come indicatore dello stato di funzionamento e messaggio di errore conforme a CiA 303-3

www.wachendorff-automation.it/wdga36ecan

Dati meccanici

Tipo di flangia	Albero cavo cieco
Materiale della flangia	Alluminio
Materiale della custodia	Acciaio inox
- 1. Compensazione nastro di acciaio per molle	assiale: $\pm 0,2$ mm, radiale: $\pm 0,1$ mm
Diametro della flangia	$\varnothing 36$ mm

Albero(i)

Coppia di spunto	ca. 0,3 Ncm a temperatura ambiente
Diametro dell'albero	$\varnothing 6$ mm
Profondità di penetrazione min.	8 mm
Profondità di penetrazione max.	17 mm
Max. carico radiale sull'albero	80 N
Max. carico assiale sull'albero	50 N
Diametro dell'albero	$\varnothing 6,35$ mm [$\varnothing 1/4$ "] Order No: 2Z
Profondità di penetrazione min.	8 mm
Profondità di penetrazione max.	17 mm
Max. carico radiale sull'albero	80 N
Max. carico assiale sull'albero	50 N

Cuscinetto

Tipo di cuscinetto	2 cuscinetti a sfere di precisione
Durata di vita	1,4 x 10 ⁸ rev. per carico su cuscinetto pari al 100 % 2 x 10 ⁹ rev. per carico su cuscinetto pari al 40 % 1,7 x 10 ¹⁰ rev. per carico su cuscinetto pari al 20 %
Max. numero di giri di esercizio	12000 giri/min

Dati di riferimento per la sicurezza funzionale

MTTF _d	1000 a
Durata di esercizio (TM)	20 a
Durata di vita dei cuscinetti (L10h)	1,7 x 10 ¹⁰ rev. per carico su cuscinetto pari al 20 % e 12000 giri/min
Grado di copertura diagnostica (DC)	0 %

Dati elettrici

Tensione d'esercizio/ consumo interno di corrente	4,75 VDC a 32 VDC: typ. 50 mA
Potenza assorbita	max. 0,5 W
Principio di funzionamento	magnetico

Dati del sensore

Tecnologia monogiro	innovativa tecnologia sensore ad effetto Hall
Risoluzione monogiro	65.536 passi/360° (16 bit)
Precisione monogiro	$\pm 0,0878^\circ$ (12 bit)
Ripetibilità monogiro	$\pm 0,0878^\circ$ (12 bit)
Tempo di ciclo interno	600 μ s
Tecnologia multigiro	Tecnologia brevettata EnDra® senza batteria e senza ingranaggi.
Risoluzione multigiro	fino a 32 bit con high precision value fino a 43 bit.

Dati ambientali

ESD (DIN EN 61000-4-2):	8 kV
Burst (DIN EN 61000-4-4):	2 kV
Includes EMC:	DIN EN 61000-6-2 DIN EN 61000-6-3 DIN EN 61326-1
Vibrazione: (DIN EN 60068-2-6)	300 m/s ² (10 Hz - 2000 Hz)
Shock: (DIN EN 60068-2-27)	5000 m/s ² (6 ms)
Electrical Safety:	according DIN VDE 0160
Turn on time:	<1,5 s

Informazioni sulle tariffe doganali

Numero di tariffa doganale:	90318020
Paese di origine:	Germania

Interfaccia

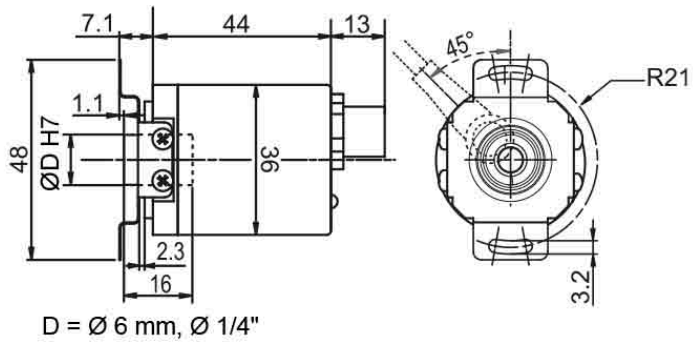
Interfaccia:	CAN
Protocollo:	CANopen <ul style="list-style-type: none"> • CANopen profilo di comunicazione CiA 301 • Profilo del dispositivo per encoder CiA 406 V3.2 class C2
Numero di nodo:	da 1 a 127 (default 127)
Baud rate:	da 10 kBaud a 1 MBaud con automatic bit rate detection.

Nota:	Le impostazioni di default e la personalizzazione del software sono modificabili tramite LSS (CiA 305) e il protocollo SDO, ad es. PDO, ridimensionamento d'immagine, heartbeat, ID di nodo, baud rate, ecc.
Modalità di trasmissione CAN programmabili:	<p>Modalità sincrona: Quando si riceve un telegramma di sincronizzazione (SYNC) da un altro dispositivo bus, vengono trasmessi autonomamente dei PDO.</p> <p>Modalità asincrona: Al manifestarsi di un evento interno, si attiva un messaggio PDO (ad es. modifica del valore misurato, timer interno, ecc.).</p>

Dati generali	
Peso	ca. 110 g
Connessione	Uscita cavo o connettore
Grado di protezione (EN 60529)	Corpo: IP65, IP67; Entrata dell'albero: IP65; uscita cavo L1: IP40, K6: IP20
Temperatura di esercizio	-40 °C a +85 °C
Temperatura di stoccaggio	-40 °C a +100 °C

Ulteriori informazioni	
Dati tecnici generali e avvertenze di sicurezza http://www.wachendorff-automation.it/dtg	
Accessorio adatto http://www.wachendorff-automation.it/acc	

Uscita connettore, M12x1 CB5 assiale, 5-poli

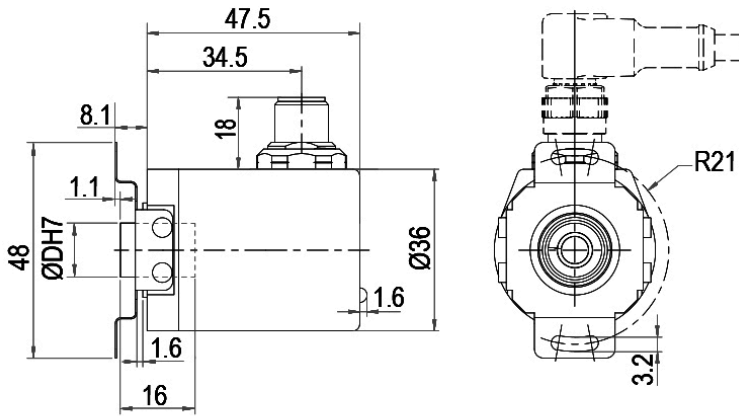


Descrizione

CB5 assiale, 5 poli, Schermo collegato in modo conduttivo con il corpo dell'encoder

Assegnazione delle connessioni	
	<p>CB5</p>
(+) Vcc	2
GND	3
CANHigh	4
CANLow	5
CANGND/ Schermo	1

Uscita connettore, M12x1 CC5 radiale, 5-poli



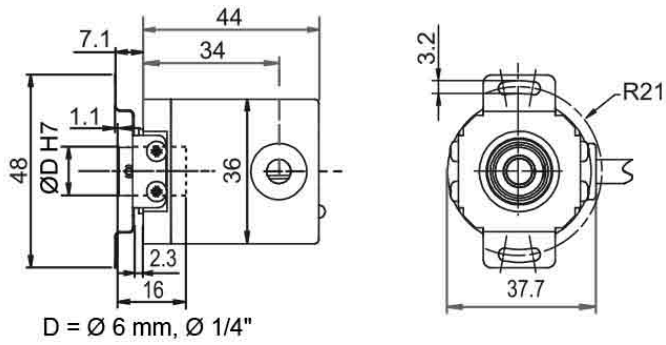
D = Ø 6 mm, Ø 1/4"

Descrizione

CC5 radiale, 5 poli, Schermo collegato in modo conduttivo con il corpo dell'encoder

Assegnazione delle connessioni	
	<p style="text-align: center;">CC5</p>
(+) Vcc	2
GND	3
CANHigh	4
CANLow	5
CANGND/ Schermo	1

Uscita cavo L1, radiale, con cavo di 2 m (IP40)

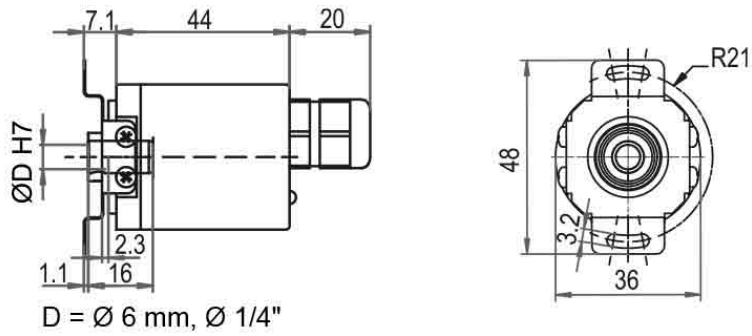


Descrizione

L1 radiale, Schermo collegato in modo conduttivo con il corpo dell'encoder (IP40)

Assegnazione delle connessioni	
	L1
(+) Vcc	BN
GND	WH
CANHigh	GN
CANLow	YE
CANGND/ Schermo	schermo

Uscita cavo L2, assiale, con cavo di 2 m

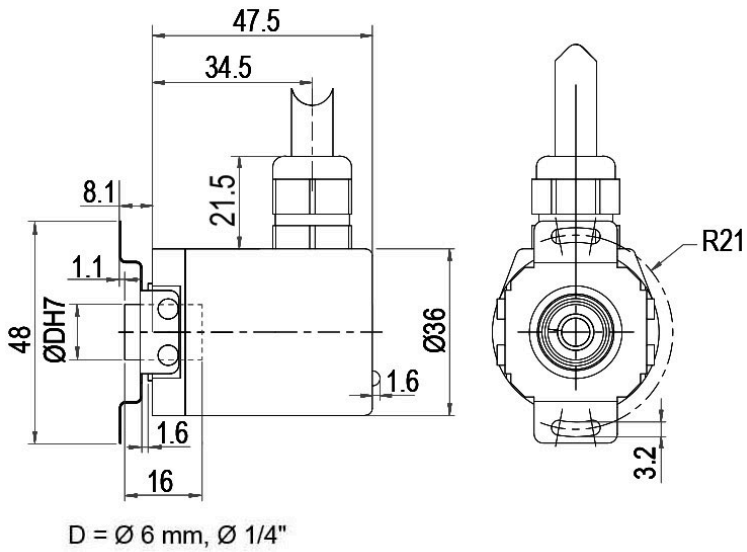


Descrizione

L2 assiale, Schermo collegato in modo conduttivo con il corpo dell'encoder

Assegnazione delle connessioni	
	L2
(+) Vcc	BN
GND	WH
CANHigh	GN
CANLow	YE
CANGND/ Schermo	schermo

Uscita cavo L3, radiale, con cavo di 2 m

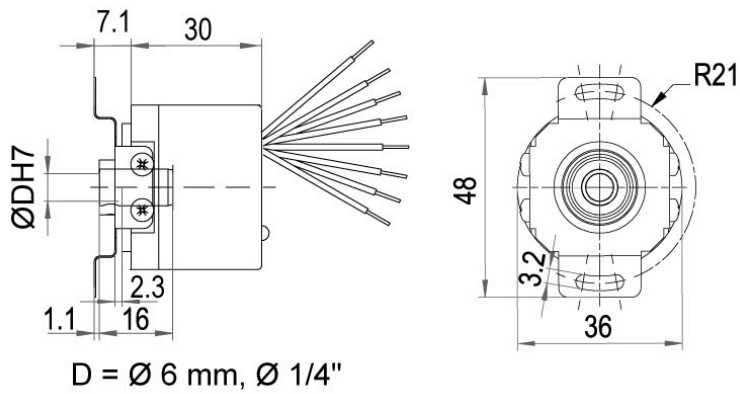


Descrizione

L3 radiale, Schermo collegato in modo conduttivo con il corpo dell'encoder

Assegnazione delle connessioni	
	L3
(+) Vcc	BN
GND	WH
CANHigh	GN
CANLow	YE
CANGND/ Schermo	schermo

Uscita cavo, K6 (IP20)



Descrizione

K6 assiale, Schermo aperto

Assegnazione delle connessioni	
	K6
(+) Vcc	BN
GND	WH
CANHigh	GN
CANLow	YE
CANGND/ Schermo	GY

Opzioni

Encoder ad attrito particolarmente basso

L'encoder WDGA 36E CANopen è disponibile anche come trasmettitore ad attrito particolarmente basso. La coppia di spunto viene modificata in 0,25 Ncm e il grado di protezione all'entrata dell'albero in IP50.

Codice di ordinazione

AAC

Resistenza terminale 120 Ohm

L'encoder WDGA 36E CANopen è disponibile anche con resistenza terminale 120 Ohm fisso.

Codice di ordinazione

AEO

Es. n° d'ordine	Tipo	Il vostro encoder	
WDGA 36E	WDGA 36E	WDGA 36E	
	Diametro dell'albero	Codici d'ordine	
06	Ø 6 mm	06	
	Ø 6,35 mm [Ø 1/4"] Order No: 2Z	2Z	
	Risoluzione monogiro	Codici d'ordine	
12	Risoluzione monogiro da 1 a 16 bit, raccomandato min. 6 bit (es.: 12 bit)	12	
	Risoluzione multigiro	Codici d'ordine	
18	Risoluzione multigiro: (esempi) 18 bit = 18 43 bit = 43 nessun multigiro = 00	18	
	Protocollo dati	Codici d'ordine	
CO	CANopen	CO	CO
	Software	Codici d'ordine	
A	ultimo aggiornamento	A	A
	Codice	Codici d'ordine	
B	Binario	B	B
	Alimentazione	Codici d'ordine	
0	4,75 V a 32 V (standard)	0	0
	Isolamento galvanico	Codici d'ordine	
0	no	0	0
	Allacciamento elettrico	Codici d'ordine	
CB5	Cavo:		
	radiale, Schermo collegato in modo conduttivo con il corpo dell'encoder (IP40), con cavo di 2 m	L1	
	assiale, Schermo collegato in modo conduttivo con il corpo dell'encoder, con cavo di 2 m	L2	
	radiale, Schermo collegato in modo conduttivo con il corpo dell'encoder, con cavo di 2 m	L3	
	assiale, Schermo aperto, IP20, con fili singoli di 8 cm	K6	
	Connettore:		
	Connettore per sensori, M12x1, 5 poli, assiale, Schermo collegato in modo conduttivo con il corpo dell'encoder	CB5	
Connettore per sensori, M12x1, 5 poli, radiale, Schermo collegato in modo conduttivo con il corpo dell'encoder	CC5		
	Opzioni	Codici d'ordine	
	Encoder ad attrito particolarmente basso	AAC	
	Resistenza terminale 120 Ohm	AEO	
	Nessuna opzione è selezionata	Vuoto	

Es. n° d'ordine	WDGA 36E	06	12	18	CO	A	B	0	0	CB5	
------------------------	----------	----	----	----	----	---	---	---	---	-----	--

WDGA 36E				CO	A	B	0	0			Il vostro encoder
----------	--	--	--	----	---	---	---	---	--	--	--------------------------



For further information please contact our local distributor.
Here you find a list of our distributors worldwide.
<https://www.wachendorff-automation.it/contatto/wachendorff-world-wide/>

WACHENDORFF

Wachendorff Automation GmbH & Co. KG
Industriestrasse 7 • 65366 Geisenheim
Germany

Tel.: +49 67 22 / 99 65 25
E-Mail: wdg@wachendorff.de
www.wachendorff-automation.de

