



Scheda tecnica online

Encoder WDGA 36E IO-Link

www.wachendorff-automation.it/wdga36e-io-link

Wachendorff Automation

... Sistemi e encoder

- Sistemi completi
- Robusti encoder rotativi industriali adatti alle vostre necessità di applicazione
- Programma standard e versioni dei clienti
- Carichi massimi ammissibili
- Produzione espressa entro le 48 ore
- Prodotto in Germania
- Rete di distribuzione in tutto il mondo

Encoder WDGA 36E assoluto IO-Link, con tecnologia EnDra®



Illustration similar

EnDra®
Technologie

IO-Link

- EnDra®: esente da manutenzione e non inquinante
- IO-Link, monogiro e multigiro
- Profilo del dispositivo Smart Sensor Profile (SSP)
- Monogiro/multigiro (max. 16 bit / 43 bit)
- Tecnologia all'avanguardia con processore a 32 bit
- LED come indicatore delle condizioni operative e del messaggio di errore
- Monitoraggio dell'alimentazione
- Interruttori a camme per posizione e velocità con isteresi

www.wachendorff-automation.it/wdga36e-io-link

Dati meccanici

Tipo di flangia	Albero cavo cieco
Materiale della flangia	Alluminio
Materiale della custodia	Acciaio inox
- 1. Compensazione nastro di acciaio per molle	assiale: ±0,2 mm, radiale: ±0,1 mm
Diametro della flangia	Ø 36 mm

Albero(i)

Coppia di spunto	ca. 0,3 Ncm a temperatura ambiente
Diametro dell'albero	Ø 6 mm
Profondità di penetrazione min.	8 mm
Profondità di penetrazione max.	17 mm
Max. carico radiale sull'albero	80 N
Max. carico assiale sull'albero	50 N

Diametro dell'albero	Ø 6,35 mm [Ø 1/4"] Order No: 2Z
Profondità di penetrazione min.	8 mm
Profondità di penetrazione max.	17 mm
Max. carico radiale sull'albero	80 N
Max. carico assiale sull'albero	50 N

Cuscinetto

Tipo di cuscinetto	2 cuscinetti a sfere di precisione
Durata di vita	1,4 x 10 ⁸ rev. per carico su cuscinetto pari al 100 % 2 x 10 ⁹ rev. per carico su cuscinetto pari al 40 % 1,7 x 10 ¹⁰ rev. per carico su cuscinetto pari al 20 %
Max. numero di giri di esercizio	12000 giri/min

Dati di riferimento per la sicurezza funzionale

MTTF _d	1300 a
Durata di esercizio (TM)	20 a
Durata di vita dei cuscinetti (L10h)	1,7 x 10 ¹⁰ rev. per carico su cuscinetto pari al 20 % e 12000 giri/min
Grado di copertura diagnostica (DC)	0 %

Dati elettrici

Tensione d'esercizio/ consumo interno di corrente	18 VDC a 30 VDC: typ. 30 mA
Potenza assorbita	max. 0,6 W
Principio di funzionamento	magnetico

Dati del sensore

Tecnologia monogiro	innovativa tecnologia sensore ad effetto Hall
Risoluzione monogiro	65.536 passi/360° (16 bit)
Precisione monogiro	± 0,0878° (12 bit)
Ripetibilità monogiro	± 0,0878° (12 bit)
Tempo di ciclo interno	250 µs
Tecnologia multigiro	Tecnologia brevettata EnDra® senza batteria e senza ingranaggi.
Risoluzione multigiro	fino a 32 bit con high precision value fino a 43 bit.

Dati ambientali

ESD (DIN EN 61000-4-2):	4 kV
Burst (DIN EN 61000-4-4):	2 kV
includes EMC:	DIN EN 61000-6-2 DIN EN 61326-2-3 DIN EN 61131-9
Vibrazione: (DIN EN 60068-2-6)	300 m/s ² (10 Hz - 2000 Hz)
Shock: (DIN EN 60068-2-27)	5000 m/s ² (6 ms)
Electrical Safety:	DIN EN 61010-1 (VDE 0411-1) / IEC 61010-1 / UL 61010-1 / CSA C22.0 No 61010-1-12
Turn on time:	<1 s

Informazioni sulle tariffe doganali

Numero di tariffa doganale:	90318020
Paese di origine:	Germania

Interfaccia

Interfaccia:	IO-Link Version: V1.1.4
Smart Sensor Profile (SSP):	<ul style="list-style-type: none"> • 2.8 Adjustable Switching Sensor, multi channel • 4.2.1 Measuring and Switching Sensor, high resolution, 1 channel • 4.2.2 Measuring and Switching Sensor, high resolution, 2 channel

Baud rate:	COM 3 230,4 kBit/s
------------	-----------------------

Nota:	Le impostazioni standard e le regolazioni specifiche del cliente nella parametrizzazione possono essere impostate con le ISDU, ad esempio la scala, il senso di rotazione, ecc.
-------	---

Dati generali

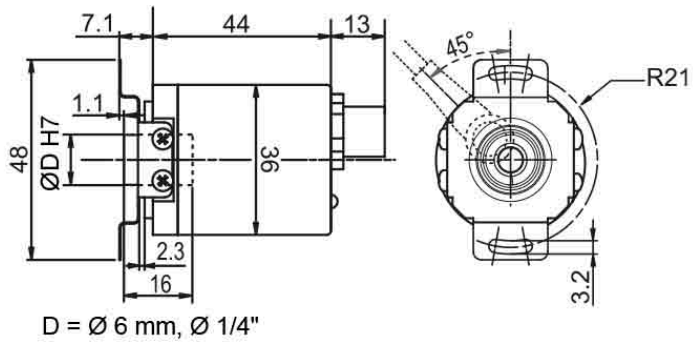
Peso	ca. 110 g
Connessione	Uscita connettore
Grado di protezione (EN 60529)	Corpo: IP65, IP67; Entrata dell'albero: IP65
Temperatura di esercizio	-40 °C a +85 °C
Temperatura di stoccaggio	-40 °C a +100 °C

Ulteriori informazioni

Dati tecnici generali e avvertenze di sicurezza
<http://www.wachendorff-automation.it/dtg>

Accessorio adatto
<http://www.wachendorff-automation.it/acc>

Uscita connettore, M12x1 IB5 assiale, 5-poli

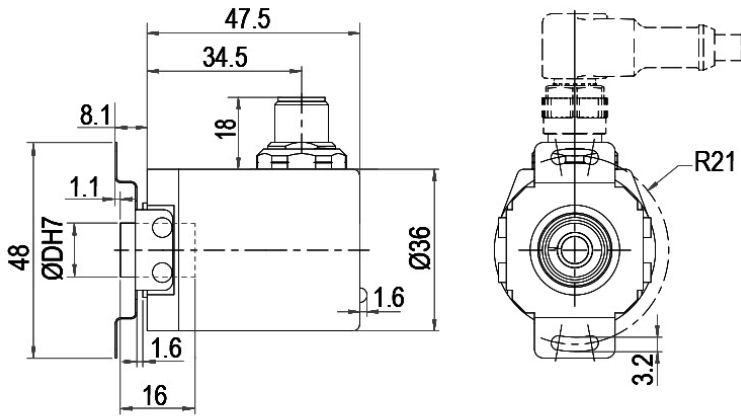


Descrizione

IB5 assiale, 5 poli, Schermo collegato in modo conduttivo con il corpo dell'encoder

Assegnazione delle connessioni	
	<p>IB5</p>
L+	1
L-	3
C/Q	4
I	2
n. c.	5

Uscita connettore, M12x1 IC5 radial, 5-poli



D = Ø 6 mm, Ø 1/4"

Descrizione

IC5 radiale, 5 poli, Schermo collegato in modo conduttivo con il corpo dell'encoder

Assegnazione delle connessioni	
	<p style="text-align: center;">IC5</p>
L+	1
L-	3
C/Q	4
I	2
n. c.	5

Opzioni

Encoder ad attrito particolarmente basso

L'encoder WDGA 36E IO-Link è disponibile anche come trasmettitore ad attrito particolarmente basso. La coppia di spunto viene modificata in 0,25 Ncm e il grado di protezione all'entrata dell'albero in IP50.

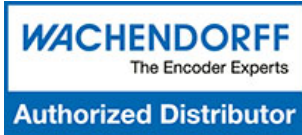
Codice di ordinazione

AAC

Es. n° d'ordine	Tipo	Il vostro encoder	
WDGA 36E	WDGA 36E	WDGA 36E	
	Diametro dell'albero	Codici d'ordine	
06	∅ 6 mm	06	
	∅ 6,35 mm [∅ 1/4"] Order No: 2Z	2Z	
	Risoluzione monogiro	Codici d'ordine	
16	Risoluzione monogiro da 1 a 16 bit (es.: 6 bit)	16	
	Risoluzione multigiro	Codici d'ordine	
43	Risoluzione multigiro: (esempi) 6 bit = 6 43 bit = 43	16	
	Protocollo dati	Codici d'ordine	
IL	IO-Link	IL	
	Software	Codici d'ordine	
A	ultimo aggiornamento	A	
	Codice	Codici d'ordine	
B	Binario	B	
	Alimentazione	Codici d'ordine	
3	18 V a 30 V (standard)	3	
	Isolamento galvanico	Codici d'ordine	
0	no	0	
	Allacciamento elettrico	Codici d'ordine	
IB5	Connettore:		
	Connettore per sensori, M12x1, 5 poli, assiale, Schermo collegato in modo conduttivo con il corpo dell'encoder	IB5	
	Connettore per sensori, M12x1, 5 poli, radiale, Schermo collegato in modo conduttivo con il corpo dell'encoder	IC5	
	Opzioni	Codici d'ordine	
	Nessuna opzione è selezionata	Vuoto	
	Encoder ad attrito particolarmente basso	AAC	

Es. n° d'ordine	WDGA 36E	06	16	43	IL	A	B	3	0	IB5	

WDGA 36E												Es. n° d'ordine
----------	--	--	--	--	--	--	--	--	--	--	--	------------------------



For further information please contact our local distributor.
Here you find a list of our distributors worldwide.
<https://www.wachendorff-automation.it/contatto/wachendorff-world-wide/>

WACHENDORFF

Wachendorff Automation GmbH & Co. KG
Industriestrasse 7 • 65366 Geisenheim
Germany

Tel.: +49 67 22 / 99 65 25
E-Mail: wdg@wachendorff.de
www.wachendorff-automation.de

