



Scheda tecnica online

Encoder WDGA 58D PROFINET-IO (cov)

www.wachendorff-automation.it/wdga58dpmnb

Wachendorff Automation

... Sistemi e encoder

- Sistemi completi
- Robusti encoder rotativi industriali adatti alle vostre necessità di applicazione
- Programma standard e versioni dei clienti
- Carichi massimi ammissibili
- Produzione espressa entro le 48 ore
- Prodotto in Germania
- Rete di distribuzione in tutto il mondo

Encoder WDGA 58D assoluto PROFINET-IO con copertura bus, tecnologia EnDra®

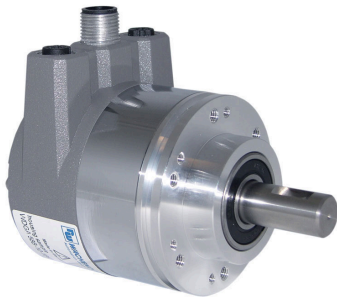


Illustration similar

EnDra®
Technologie

PROFI
NET

PIV CERTIFIED
PROFIBUS • PROFINET

Heavy duty

- EnDra®: esente da manutenzione e non inquinante
- PROFINET-IO, Monogiro e multigiro
- Forma costruttiva compatta con copertura bus
- Monogiro/multigiro (max. 16 bit/43 bit)
- Tecnologia all'avanguardia
- Duo LED a 2 colori come indicatore dello stato di funzionamento e dello stato di bus e 2 LED's L/A
- Carichi massimi su cuscinetto fino a 500 N radiale, 500 N assiale
- Profilo del dispositivo: commutabile, classe 3, 4

www.wachendorff-automation.it/wdga58dpcb

Dati meccanici	
Tipo di flangia	Flangia di fissaggio
Materiale della flangia	Alluminio
Materiale della custodia	Alluminio pressofuso, verniciato a polveri
Pezzo intermedio	Corpo in acciaio inox cromato, con schermatura magnetica
Diametro della flangia	Ø 58 mm
Albero(i)	
Materiale dell'albero	Acciaio inox
Coppia di spunto	ca. 1 Ncm a temperatura ambiente
Diametro dell'albero	Ø 12 mm
Lunghezza dell'albero	L: 25 mm
Max. carico radiale sull'albero	500 N
Max. carico assiale sull'albero	500 N
Cuscinetto	
Tipo di cuscinetto	3 cuscinetti a sfere di precisione
Durata di vita	2 x 10 ⁸ rev. per carico su cuscinetto pari al 100 % 3,5 x 10 ⁹ rev. per carico su cuscinetto pari al 40 % 2,5 x 10 ¹⁰ rev. per carico su cuscinetto pari al 20 %
Max. numero di giri di esercizio	8000 giri/min
Dati di riferimento per la sicurezza funzionale	
MTTF _d	300 a
Durata di esercizio (TM)	20 a
Durata di vita dei cuscinetti (L10h)	2,5 x 10 ¹⁰ rev. per carico su cuscinetto pari al 20 % e 8000 giri/min
Grado di copertura diagnostica (DC)	0 %
Dati elettrici	
Tensione d'esercizio/ consumo interno di corrente	10 VDC a 32 VDC: typ. 125 mA
Potenza assorbita	typ. 3 W
Principio di funzionamento	magnetico

Dati del sensore	
Tecnologia monogiro	innovativa tecnologia sensore ad effetto Hall
Risoluzione monogiro	fino a 65.536 passi/360° (16 bit)
Precisione monogiro	± 0,0878° (12 bit)
Ripetibilità monogiro	± 0,0878° (12 bit)
Tempo di ciclo interno	50 µs
Tecnologia multigiro	Tecnologia brevettata EnDra® senza batteria e senza ingranaggi.
Risoluzione multigiro	43 bit
Integrated web server:	
Configurable	IP address Subnet mask Gateway address
Readable	Encoder parameters
Update	Firmware
Dati ambientali	
ESD (DIN EN 61000-4-2):	8 kV
Burst (DIN EN 61000-4-4):	2 kV
includes EMC:	DIN EN 61000-6-2 DIN EN 61000-6-3
Vibrazione: (DIN EN 60068-2-6)	200 m/s ² (10 Hz - 1000 Hz)
Shock: (DIN EN 60068-2-27)	5000 m/s ² (6 ms)
Electrical Safety:	according DIN VDE 0160
Turn on time:	<1,5 s
Informazioni sulle tariffe doganali	
Numero di tariffa doganale:	90318020
Paese di origine:	Germania
Interfaccia	
Interfaccia:	Industrial Ethernet
Protocollo:	PROFINET-IO (CC-C)
Profilo del dispositivo:	V4.2, Class 3, 4
Trasferimento di dati:	100BASE-TX

Tempo di ciclo:	250 µs applicabile fino a 125 µs
Funzione:	multigiuro
Codice:	Binario, CW del costruttore, programmabile
Parametri programmabili:	Numero di passi per giro Numero di giri Preset Ridimensionamento d'immagine Senso di rotazione MRPD MRP LLDP IRT
Funzione di diagnostica: (LED)	Traffico e gestione delle connessioni: L/A1: Port 1 L/A2: Port 2
Indicatore di stato del LED:	STAT, MOD: encoder e bus

Dati generali

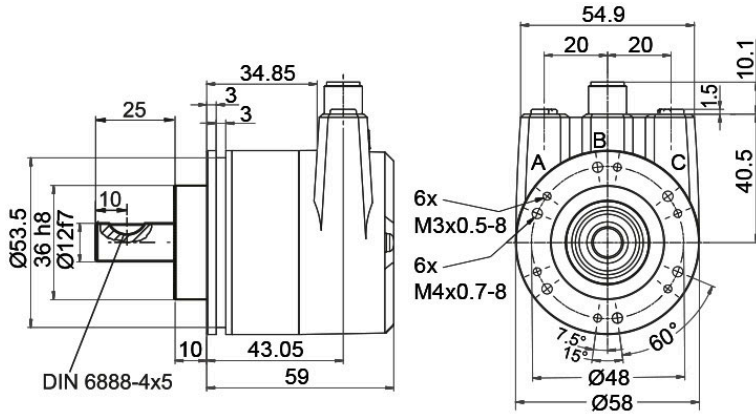
Peso	ca. 700 g
Connessione	Copertura Bus
Grado di protezione (EN 60529)	Corpo: IP65, IP67; Entrata dell'albero: IP65
Temperatura di esercizio	-40 °C a +85 °C
Temperatura di stoccaggio	-40 °C a +100 °C

Ulteriori informazioni

Dati tecnici generali e avvertenze di sicurezza
<http://www.wachendorff-automation.it/dtg>

Accessorio adatto
<http://www.wachendorff-automation.it/acc>

WDGA 58D, PROFINET-IO, BI2, copertura bus con 3x M12x1



Descrizione

BI2 Copertura bus con 3x M12x1

Assegnazione delle connessioni	
	BI2 4 1 2 3 4
Connettore femmina (Port1)	M12x1, 4 poli, codificato D
Tx+	1
Rx+	2
Tx-	3
Rx-	4

Assegnazione delle connessioni	
	BI2 4 1 2 3 4
Connettore (Power)	M12x1, 4 poli, codificato A
(+) Vcc	1
n. c.	2
GND	3
n. c.	4

Assegnazione delle connessioni	
	BI2 4 1 2 3 4
Connettore femmina (Port2)	M12x1, 4 poli, codificato D
Tx+	1
Rx+	2
Tx-	3
Rx-	4

Opzioni

Encoder ad attrito particolarmente basso

L'encoder WDGA 58D PROFINET-IO (cov) è disponibile anche come trasmettitore ad attrito particolarmente basso. La coppia di spunto viene modificata in 0,5 Ncm e il grado di protezione all'entrata dell'albero in IP50.

Codice di ordinazione

AAC

Es. n° d'ordine	Tipo		Il vostro encoder	
WDGA 58D	WDGA 58D		WDGA 58D	
	Diametro dell'albero		Codici d'ordine	
12	Ø 12 mm		12	
	Risoluzione monogiro		Codici d'ordine	
16	Monogiro da 1 a 16 bit, es. 16 bit = 16		16	
	Risoluzione multigiro		Codici d'ordine	
43	Multigiro 0 a 43 bit, Es.: 43 bit = 43		43	
	Protocollo dati		Codici d'ordine	
PN	PROFINET-IO (con copertura bus)		PN	
	Software		Codici d'ordine	
W	ultimo aggiornamento		W	
	Codice		Codici d'ordine	
B	Binario		B	
	Alimentazione		Codici d'ordine	
0	da 10 V a 32 V (standard)		0	
	Isolamento galvanico		Codici d'ordine	
1	sì		1	
	Allacciamento elettrico		Codici d'ordine	
BI2	Copertura di connessione:			
	Copertura bus con 3x M12x1		BI2	
	Opzioni		Codici d'ordine	
	Nessuna opzione è selezionata		Vuoto	
	Encoder ad attrito particolarmente basso		AAC	

Es. n° d'ordine	WDGA 58D	12	16	43	PN	W	B	0	1	BI2	
------------------------	----------	----	----	----	----	---	---	---	---	-----	--

WDGA 58D											Es. n° d'ordine
----------	--	--	--	--	--	--	--	--	--	--	------------------------



For further information please contact our local distributor.
Here you find a list of our distributors worldwide.
<https://www.wachendorff-automation.it/contatto/wachendorff-world-wide/>

WACHENDORFF

Wachendorff Automation GmbH & Co. KG
Industriestrasse 7 • 65366 Geisenheim
Germany

Tel.: +49 67 22 / 99 65 25
E-Mail: wdg@wachendorff.de
www.wachendorff-automation.de

