



# Scheda tecnica online

## Encoder WDGA 58F PROFINET-IO (cov)

[www.wachendorff-automation.it/wdga58fpnb](http://www.wachendorff-automation.it/wdga58fpnb)

### Wachendorff Automation

#### ... Sistemi e encoder

- Sistemi completi
- Robusti encoder rotativi industriali adatti alle vostre necessità di applicazione
- Programma standard e versioni dei clienti
- Carichi massimi ammissibili
- Produzione espressa entro le 48 ore
- Prodotto in Germania
- Rete di distribuzione in tutto il mondo

# Encoder WDGA 58F assoluto PROFINET-IO con copertura bus, tecnologia EnDra®



Illustration similar

**EnDra®**  
Technologie

**PROFI**  
**NET**

**PIV** CERTIFIED  
PROFIBUS • PROFINET

- EnDra®: esente da manutenzione e non inquinante
- PROFINET-IO, Monogiro e multigiro
- Forma costruttiva compatta con copertura bus
- Monogiro/multigiro (max. 16 bit/43 bit)
- Tecnologia all'avanguardia
- Duo LED a 2 colori come indicatore dello stato di funzionamento e dello stato di bus e 2 LED's L/A
- Carichi massimi su cuscinetto fino a 60 N radiale, 50 N assiale
- Profilo del dispositivo: commutabile, classe 3, 4

[www.wachendorff-automation.it/wdga58fpnb](http://www.wachendorff-automation.it/wdga58fpnb)

Dati meccanici	
Tipo di flangia	Flangia di fissaggio
Materiale della flangia	Alluminio
Materiale della custodia	Alluminio pressofuso, verniciato a polveri
Pezzo intermedio	Corpo in acciaio inox cromato, con schermatura magnetica
Diametro della flangia	Ø 58 mm
Albero(i)	
Materiale dell'albero	Acciaio inox
Coppia di spunto	ca. 1 Ncm a temperatura ambiente
Diametro dell'albero	Ø 6 mm
Lunghezza dell'albero	L: 12 mm
Max. carico radiale sull'albero	60 N
Max. carico assiale sull'albero	50 N
Diametro dell'albero	Ø 8 mm
Lunghezza dell'albero	L: 20 mm
Max. carico radiale sull'albero	60 N
Max. carico assiale sull'albero	50 N
Diametro dell'albero	Ø 10 mm
Lunghezza dell'albero	L: 20 mm
Max. carico radiale sull'albero	60 N
Max. carico assiale sull'albero	50 N
Diametro dell'albero	Ø 9,525 mm [Ø 3/8"] Order No: 4Z
Lunghezza dell'albero	L: 20 mm
Max. carico radiale sull'albero	60 N
Max. carico assiale sull'albero	50 N
Cuscinetto	
Tipo di cuscinetto	2 cuscinetti a sfere di precisione
Durata di vita	1 x 10 <sup>9</sup> rev. per carico su cuscinetto pari al 100 % 1 x 10 <sup>10</sup> rev. per carico su cuscinetto pari al 40 % 1 x 10 <sup>11</sup> rev. per carico su cuscinetto pari al 20 %

Max. numero di giri di esercizio	8000 giri/min
Dati di riferimento per la sicurezza funzionale	
MTTF <sub>d</sub>	300 a
Durata di esercizio (TM)	20 a
Durata di vita dei cuscinetti (L10h)	1 x 10 <sup>11</sup> rev. per carico su cuscinetto pari al 20 % e 8000 giri/min
Grado di copertura diagnostica (DC)	0 %
Dati elettrici	
Tensione d'esercizio/ consumo interno di corrente	10 VDC a 32 VDC: typ. 125 mA
Potenza assorbita	typ. 3 W
Principio di funzionamento	magnetico
Dati del sensore	
Tecnologia monogiro	innovativa tecnologia sensore ad effetto Hall
Risoluzione monogiro	fino a 65.536 passi/360° (16 bit)
Precisione monogiro	± 0,0878° ( 12 bit)
Ripetibilità monogiro	± 0,0878° ( 12 bit)
Tempo di ciclo interno	50 µs
Tecnologia multigiro	Tecnologia brevettata EnDra® senza batteria e senza ingranaggi.
Risoluzione multigiro	43 bit
Integrated web server:	
Configurable	IP address Subnet mask Gateway address
Readable	Encoder parameters
Update	Firmware
Dati ambientali	
ESD (DIN EN 61000-4-2):	8 kV
Burst (DIN EN 61000-4-4):	2 kV
includes EMC:	DIN EN 61000-6-2 DIN EN 61000-6-3
Vibrazione: (DIN EN 60068-2-6)	200 m/s <sup>2</sup> (10 Hz - 1000 Hz)
Shock: (DIN EN 60068-2-27)	5000 m/s <sup>2</sup> (6 ms)
Electrial Safety:	according DIN VDE 0160

---

Turn on time: <1,5 s

---

**Informazioni sulle tariffe doganali**

Numero di tariffa doganale: 90318020

Paese di origine: Germania

---

**Interfaccia**

**Interfaccia:** Industrial Ethernet

Protocollo: PROFINET-IO (CC-C)

Profilo del dispositivo: V4.2, Class 3, 4

Trasferimento di dati: 100BASE-TX

Tempo di ciclo: 250 µs applicabile fino a 125 µs

Funzione: multigirotto

Codice: Binario, CW del costruttore, programmabile

---

Parametri programmabili: Numero di passi per giro  
Numero di giri  
Preset  
Ridimensionamento d'immagine  
Senso di rotazione  
MRPD  
MRP  
LLDP  
IRT

---

Funzione di diagnostica: Traffico e gestione delle connessioni:  
(LED) L/A1: Port 1  
L/A2: Port 2

---

Indicatore di stato del LED: STAT, MOD: encoder e bus

---

**Dati generali**

Peso: ca. 700 g

Connessione: Copertura Bus

Grado di protezione (EN 60529): Corpo: IP65, IP67; Entrata dell'albero: IP65

Temperatura di esercizio: -40 °C a +85 °C

Temperatura di stoccaggio: -40 °C a +100 °C

---

**Ulteriori informazioni**

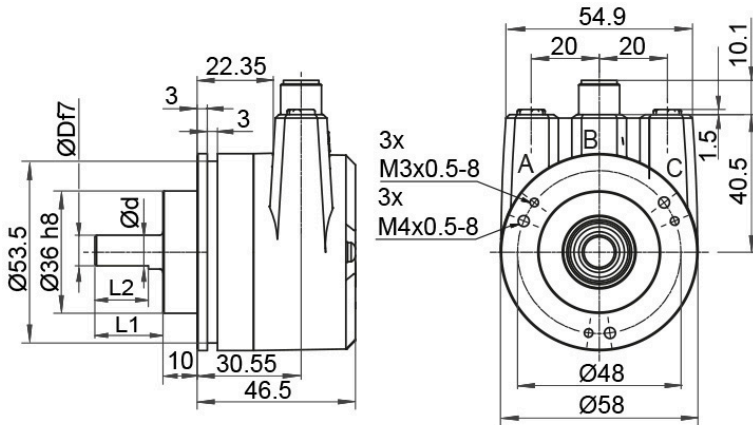
Dati tecnici generali e avvertenze di sicurezza  
<http://www.wachendorff-automation.it/dtg>

---

Accessorio adatto  
<http://www.wachendorff-automation.it/acc>

---

**WDGA 58F, PROFINET-IO, BI2, copertura bus con 3x M12x1**



- D = 6, L1 = 12, d = 5.3, L2 = 10 shaft with flat  
 D = 8, L1 = 20, d = 7.5, L2 = 15 shaft with flat  
 D = 10, L1 = 20 shaft with out flat  
 D = 3/8", L1 = 20, d = 8.3, L2 = 10 shaft with flat

**Descrizione**

**BI2** Copertura bus con 3x M12x1

Assegnazione delle connessioni	
	<b>BI2</b> 
<b>Connettore femmina (Port1)</b>	M12x1, 4 poli, codificato D
<b>Tx+</b>	1
<b>Rx+</b>	2
<b>Tx-</b>	3
<b>Rx-</b>	4

Assegnazione delle connessioni	
	<b>BI2</b> 
<b>Connettore (Power)</b>	M12x1, 4 poli, codificato A
<b>(+) Vcc</b>	1
<b>n. c.</b>	2
<b>GND</b>	3
<b>n. c.</b>	4

Assegnazione delle connessioni	
	<b>BI2</b> 
<b>Connettore femmina (Port2)</b>	M12x1, 4 poli, codificato D
<b>Tx+</b>	1
<b>Rx+</b>	2
<b>Tx-</b>	3
<b>Rx-</b>	4

**Opzioni****Encoder ad attrito particolarmente basso****Codice di ordinazione**

L'encoder WDGA 58F PROFINET-IO (cov) è disponibile anche come trasmettitore ad attrito particolarmente basso. La coppia di spunto viene modificata in 0,5 Ncm e il grado di protezione all'entrata dell'albero in IP50.

**AAC**

Es. n° d'ordine	Tipo	Il vostro encoder	
WDGA 58F	WDGA 58F	WDGA 58F	
	<b>Diametro dell'albero</b>	<b>Codici d'ordine</b>	
10	Ø 6 mm	06	
	Ø 8 mm	08	
	Ø 10 mm	10	
	Ø 9,525 mm [Ø 3/8"] Order No: 4Z	4Z	
	<b>Risoluzione monogiro</b>	<b>Codici d'ordine</b>	
16	Monogiro da 1 a 16 bit, es. 16 bit = 16	16	
	<b>Risoluzione multigiro</b>	<b>Codici d'ordine</b>	
43	Multigiro 0 a 43 bit, Es.: 43 bit = 43	43	
	<b>Protocollo dati</b>	<b>Codici d'ordine</b>	
PN	PROFINET-IO (con copertura bus)	PN	
	<b>Software</b>	<b>Codici d'ordine</b>	
W	ultimo aggiornamento	W	
	<b>Codice</b>	<b>Codici d'ordine</b>	
B	Binario	B	
	<b>Alimentazione</b>	<b>Codici d'ordine</b>	
0	da 10 V a 32 V (standard)	0	
	<b>Isolamento galvanico</b>	<b>Codici d'ordine</b>	
1	sì	1	
	<b>Allacciamento elettrico</b>	<b>Codici d'ordine</b>	
BI2	<b>Copertura di connessione:</b>		
	Copertura bus con 3x M12x1	BI2	
	<b>Opzioni</b>	<b>Codici d'ordine</b>	
	Nessuna opzione è selezionata	Vuoto	
	Encoder ad attrito particolarmente basso	AAC	

<b>Es. n° d'ordine</b>	WDGA 58F	10	16	43	PN	W	B	0	1	BI2	
------------------------	----------	----	----	----	----	---	---	---	---	-----	--

WDGA 58F											<b>Es. n° d'ordine</b>
----------	--	--	--	--	--	--	--	--	--	--	------------------------



For further information please contact our local distributor.  
Here you find a list of our distributors worldwide.  
<https://www.wachendorff-automation.it/contatto/wachendorff-world-wide/>

# WACHENDORFF

Wachendorff Automation GmbH & Co. KG  
Industriestrasse 7 • 65366 Geisenheim  
Germany

Tel.: +49 67 22 / 99 65 25  
E-Mail: [wdg@wachendorff.de](mailto:wdg@wachendorff.de)  
[www.wachendorff-automation.de](http://www.wachendorff-automation.de)

