



Scheda tecnica online

Encoder WDGA 58D Universal IE (cov)

www.wachendorff-automation.it/wdga58duie

Wachendorff Automation

... Sistemi e encoder

- Sistemi completi
- Robusti encoder rotativi industriali adatti alle vostre necessità di applicazione
- Programma standard e versioni dei clienti
- Carichi massimi ammissibili
- Produzione espressa entro le 48 ore
- Prodotto in Germania
- Rete di distribuzione in tutto il mondo

Encoder WDGA 58D assoluto Universal IE con copertura bus, tecnologia EnDra®



Illustration similar

EnDra®
Technologie

Universal-IE
Industrial Ethernet

Heavy duty

- EnDra®: esente da manutenzione e non inquinante
- Universal IE, Monogiro e multigiro
- Forma costruttiva compatta con copertura bus
- Monogiro/multigiro (max. 16 bit/43 bit)
- Tecnologia all'avanguardia
- Duo LED a 2 colori come indicatore dello stato di funzionamento e dello stato di bus e 2 LED's L/A
- Carichi massimi su cuscinetto fino a 500 N radiale, 500 N assiale

www.wachendorff-automation.it/wdga58duie

Dati meccanici	
Tipo di flangia	Flangia di fissaggio
Materiale della flangia	Alluminio
Materiale della custodia	Alluminio pressofuso, verniciato a polveri
Pezzo intermedio	Corpo in acciaio inox cromato, con schermatura magnetica
Diametro della flangia	Ø 58 mm

Albero(i)	
Materiale dell'albero	Acciaio inox
Coppia di spunto	ca. 1 Ncm a temperatura ambiente
Diametro dell'albero	Ø 12 mm
Lunghezza dell'albero	L: 25 mm
Max. carico radiale sull'albero	500 N
Max. carico assiale sull'albero	500 N

Cuscinetto	
Tipo di cuscinetto	3 cuscinetti a sfere di precisione
Durata di vita	2 x 10 ⁸ rev. per carico su cuscinetto pari al 100 % 3,5 x 10 ⁹ rev. per carico su cuscinetto pari al 40 % 2,5 x 10 ¹⁰ rev. per carico su cuscinetto pari al 20 %
Max. numero di giri di esercizio	8000 giri/min

Dati di riferimento per la sicurezza funzionale	
MTTF _d	300 a
Durata di esercizio (TM)	20 a
Durata di vita dei cuscinetti (L10h)	2,5 x 10 ¹⁰ rev. per carico su cuscinetto pari al 20 % e 8000 giri/min
Grado di copertura diagnostica (DC)	0 %

Dati elettrici	
Tensione d'esercizio/consumo interno di corrente	10 VDC a 32 VDC: typ. 125 mA
Potenza assorbita	typ. 3 W
Principio di funzionamento	magnetico

Dati del sensore	
Tecnologia monogiro	innovativa tecnologia sensore ad effetto Hall
Risoluzione monogiro	fino a 65.536 passi/360° (16 bit)

Precisione monogiro	± 0,0878° (12 bit)
Ripetibilità monogiro	± 0,0878° (12 bit)
Tempo di ciclo interno	50 µs
Tecnologia multigiro	Tecnologia brevettata EnDra® senza batteria e senza ingranaggi.
Risoluzione multigiro	43 bit

Integrated web server:	
Configurable	Selectable: PROFINET-IO, EtherNet/IP, EtherCAT IP address Subnet mask Gateway address
Readable	Encoder parameters
Update	Firmware

Dati ambientali	
ESD (DIN EN 61000-4-2):	8 kV
Burst (DIN EN 61000-4-4):	2 kV
includes EMC:	DIN EN 61000-6-2 DIN EN 61000-6-3
Vibrazione: (DIN EN 60068-2-6)	200 m/s ² (10 Hz - 1000 Hz)
Shock: (DIN EN 60068-2-27)	5000 m/s ² (6 ms)
Electrical Safety:	according DIN VDE 0160
Turn on time:	<1,5 s

Informazioni sulle tariffe doganali	
Numero di tariffa doganale:	90318020
Paese di origine:	Germania

Interfaccia	
Interfaccia:	Universal Industrial Ethernet
Protocollo:	selezionabile (PROFINET-IO, EtherCAT, EtherNET/IP)
Trasferimento di dati:	100BASE-TX
Funzione:	multigiro
Codice:	Binario, CW del costruttore, programmabile

Features, physical layer, cycle times, functions, parameters, objects and characteristics
Details can be found at the respective products with the individual interface.

Funzione di diagnostica: (LED)	Traffico e gestione delle connessioni: L/A1: Port 1 L/A2: Port 2
-----------------------------------	--

Indicatore di stato del LED:	STAT, MOD: encoder e bus
------------------------------	--------------------------

Dati generali

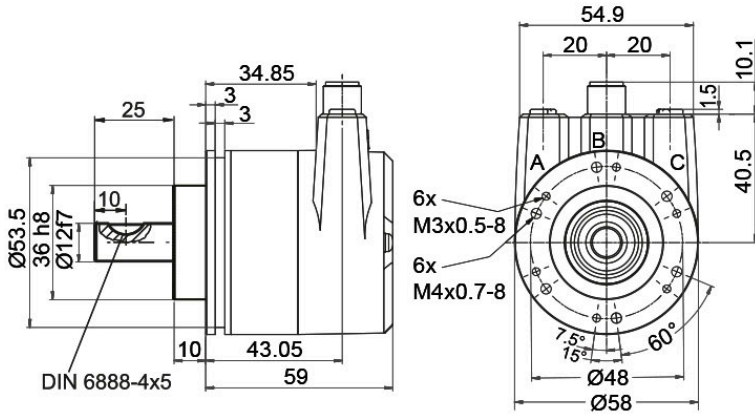
Peso	ca. 700 g
Connessione	Copertura Bus
Grado di protezione (EN 60529)	Corpo: IP65, IP67; Entrata dell'albero: IP65
Temperatura di esercizio	-40 °C a +85 °C
Temperatura di stoccaggio	-40 °C a +100 °C

Ulteriori informazioni

Dati tecnici generali e avvertenze di sicurezza
<http://www.wachendorff-automation.it/dtg>

Accessorio adatto
<http://www.wachendorff-automation.it/acc>

WDGA 58D, Universal IE, BI2, copertura bus con 3x M12x1



Descrizione

BI2 Copertura bus con 3x M12x1

Assegnazione delle connessioni	
	BI2 4 1 2 3 4
Connettore femmina (Port1)	M12x1, 4 poli, codificato D
Tx+	1
Rx+	2
Tx-	3
Rx-	4

Assegnazione delle connessioni	
	BI2 4 1 2 3 4
Connettore (Power)	M12x1, 4 poli, codificato A
(+) Vcc	1
n. c.	2
GND	3
n. c.	4

Assegnazione delle connessioni	
	BI2 4 1 2 3 4
Connettore femmina (Port2)	M12x1, 4 poli, codificato D
Tx+	1
Rx+	2
Tx-	3
Rx-	4

Opzioni**Encoder ad attrito particolarmente basso****Codice di ordinazione**

L'encoder WDGA 58D Universal IE (cov) è disponibile anche come trasmettitore ad attrito particolarmente basso. La coppia di spunto viene modificata in 0,5 Ncm e il grado di protezione all'entrata dell'albero in IP50.

Es. n° d'ordine	Tipo		Il vostro encoder
WDGA 58D	WDGA 58D		WDGA 58D
	Diametro dell'albero		Codici d'ordine
12	Ø 12 mm		12
	Risoluzione monogiro		Codici d'ordine
16	Risoluzione monogiro da 16 bit		16
	Risoluzione multigiro		Codici d'ordine
43	Multigiro 43 bit		43
	Protocollo dati		Codici d'ordine
IE	Universal IE (con copertura bus)		IE
	Software		Codici d'ordine
U	ultimo aggiornamento		U
	Codice		Codici d'ordine
B	Binario		B
	Alimentazione		Codici d'ordine
0	da 10 V a 32 V (standard)		0
	Isolamento galvanico		Codici d'ordine
1	sì		1
	Allacciamento elettrico		Codici d'ordine
BI2	Copertura di connessione:		BI2
	Copertura bus con 3x M12x1		
	Opzioni		Codici d'ordine
	Nessuna opzione è selezionata		Vuoto
	Encoder ad attrito particolarmente basso		AAC

Es. n° d'ordine	WDGA 58D	12	16	43	IE	U	B	0	1	BI2	
------------------------	----------	----	----	----	----	---	---	---	---	-----	--

WDGA 58D											Es. n° d'ordine
----------	--	--	--	--	--	--	--	--	--	--	------------------------



For further information please contact our local distributor.
Here you find a list of our distributors worldwide.
<https://www.wachendorff-automation.it/contatto/wachendorff-world-wide/>

WACHENDORFF

Wachendorff Automation GmbH & Co. KG
Industriestrasse 7 • 65366 Geisenheim
Germany

Tel.: +49 67 22 / 99 65 25
E-Mail: wdg@wachendorff.de
www.wachendorff-automation.de

