



Scheda tecnica online

Encoder WDGA 58V RS485

www.wachendorff-automation.it/wdga58vrs485

Wachendorff Automation

... Sistemi e encoder

- Sistemi completi
- Robusti encoder rotativi industriali adatti alle vostre necessità di applicazione
- Programma standard e versioni dei clienti
- Carichi massimi ammissibili
- Produzione espressa entro le 48 ore
- Prodotto in Germania
- Rete di distribuzione in tutto il mondo

Encoder WDGA 58V assoluto RS485 con tecnologia EnDra®

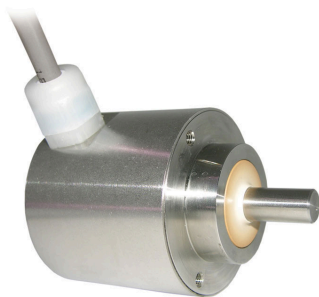


Illustration similar

EnDra®
Technologie

RS485

- Test di nebbia salina: secondo DIN EN 60068-2-11
- Grado di protezione: IP67 + IP69K, (pulizia a getto di vapore / idropulitura ad alta pressione)
- EHEDG: Progettazione e costruzione igienica testata (Hygienic Design)
- Ecolab: certificato che attesta la resistenza a detergenti e disinfettanti
- EnDra®: esente da manutenzione e non inquinante
- RS485
- Monogiro/multigiro (max. 16 bit /32 bit)
- Tecnologia all'avanguardia con processore a 32 bit

www.wachendorff-automation.it/wdga58vrs485

**In particolare per l'industria alimentare,
Resistente contro acidi e alcali**

Dati meccanici	
Tipo di flangia	Flangia di fissaggio
Materiale della flangia	Acciaio inox, V4A
Materiale della custodia	Acciaio inox V4A
Diametro della flangia	Ø 58 mm

Albero(i)	
Materiale dell'albero	Acciaio inox, V4A
Coppia di spunto	ca. 1 Ncm a temperatura ambiente

Diametro dell'albero	Ø 10 mm
Lunghezza dell'albero	L: 18 mm
Max. carico radiale sull'albero	100 N
Max. carico assiale sull'albero	100 N

Cuscinetto	
Tipo di cuscinetto	2 cuscinetti a sfere di precisione
Durata di vita	1 x 10 ⁹ rev. per carico su cuscinetto pari al 100 % 1 x 10 ¹⁰ rev. per carico su cuscinetto pari al 40 % 1 x 10 ¹¹ rev. per carico su cuscinetto pari al 20 %
Max. numero di giri di esercizio	3600 giri/min

Dati di riferimento per la sicurezza funzionale	
MTTF _d	1000 a
Durata di esercizio (TM)	20 a
Durata di vita dei cuscinetti (L10h)	1 x 10 ¹¹ rev. per carico su cuscinetto pari al 20 % e 3600 giri/min
Grado di copertura diagnostica (DC)	0 %

Dati elettrici	
Tensione d'esercizio/ consumo interno di corrente	4,75 VDC a 32 VDC: typ. 50 mA
Potenza assorbita	max. 0,5 W
Tensione d'esercizio/ consumo interno di corrente	4,75 VDC a 5,5 VDC: typ. 80 mA
Potenza assorbita	max. 0,44 W
Principio di funzionamento	magnetico

Dati del sensore	
Tecnologia monogiro	innovativa tecnologia sensore ad effetto Hall
Risoluzione monogiro	fino a 65.536 passi/360° (16 bit)
Precisione monogiro	± 0,0878° (12 bit)
Ripetibilità monogiro	± 0,0878° (12 bit)
Tempo di ciclo interno	600 µs
Tecnologia multigiro	Tecnologia brevettata EnDra® senza batteria e senza ingranaggi.
Risoluzione multigiro	fino a 32 bit.

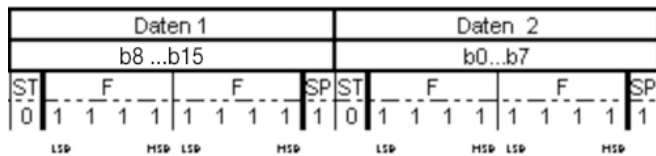
Dati ambientali	
ESD (DIN EN 61000-4-2):	8 kV
Burst (DIN EN 61000-4-4):	2 kV
includes EMC:	DIN EN 61000-6-2 DIN EN 61000-6-3 DIN EN 61326-1
Vibrazione: (DIN EN 60068-2-6)	300 m/s ² (10 Hz - 2000 Hz)
Shock: (DIN EN 60068-2-27)	5000 m/s ² (6 ms)
Electrical Safety:	according DIN VDE 0160
Turn on time:	<1,5 s

Informazioni sulle tariffe doganali	
Numero di tariffa doganale:	90318020
Paese di origine:	Germania

Interfaccia	
Interfaccia:	RS485
Ingressi di configurazione	
Direzione di conteggio positiva: (vista sull'albero)	DIR = GND -> cw DIR = +Ub -> ccw
Azzeramento:	Preset = +Ub per 2 s
Baud rate:	Standard: 9600 bit/s Altre baud rate su richiesta
Ciclo di polling:	Standard: 20 ms (tolleranza: +/- 2 ms) Altri cicli di polling su richiesta
Lunghezza del telegramma:	6 byte monogiro, 8 byte multigiro

Struttura del telegramma:	Preambolo 2 byte, 2 / 4 byte di dati utili, 2 byte CRC
Struttura byte:	Bit di avvio (0) e bit di stop (1), i byte sono Big-endian e LSB prima, non sono disponibili bit di parità
Definizione CRC:	Codice: <ul style="list-style-type: none"> • CRC-CCITT 16 bit ($X^{16}+X^{12}+X^5+1$) • valore iniziale 0x1021, • bit di start/stop non inclusi, • preambolo (0xABCD) incluso, • orientato byte a byte: 1 byte è utilizzato per il refresh CRC
Comportamento del protocollo in presenza di errori:	Se l'encoder rileva che non gli è possibile inviare un valore adeguato (ad es. perdita magnetica), allora il telegramma inviato viene posto sul valore massimo dei dati utili. Baud rate e ciclo di polling restano costanti.

Protokoll RS485



Dati generali

Peso	ca. 600 g
Connessione	Uscita cavo (TPE)
Grado di protezione (EN 60529)	IP67+IP69K completo
Temperatura di esercizio	-20 °C a +80 °C
Temperatura di stoccaggio	-20 °C a +80 °C

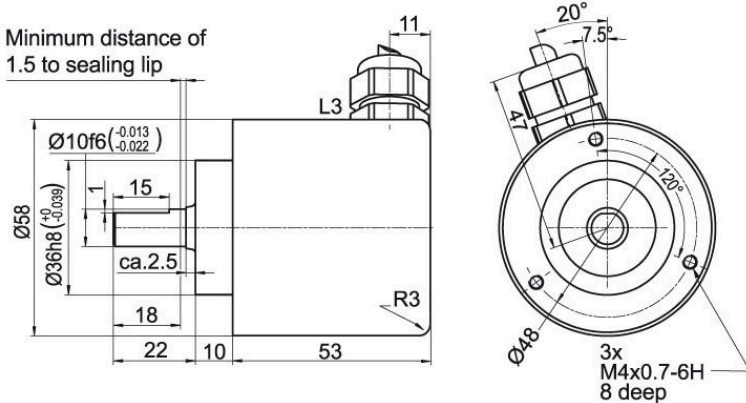
Ulteriori informazioni

Dati tecnici generali e avvertenze di sicurezza
<http://www.wachendorff-automation.it/dtg>

Accessorio adatto
<http://www.wachendorff-automation.it/acc>

Uscita cavo L3, radiale, con cavo di 2 m

Minimum distance of 1.5 to sealing lip



Descrizione

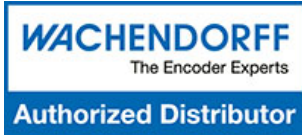
L3 radiale, Schermo collegato in modo conduttivo con il corpo dell'encoder

Assegnazione delle connessioni	
S- (GND)	OG
S+ (DCin)	BN
A (DATA+)	GY
B (DATA-)	PK
PRESET	BU
DIR	RD
Schermo	corpo

Es. n° d'ordine	Tipo		Il vostro encoder
WDGA 58V	WDGA 58V		WDGA 58V
	Diametro dell'albero		Codici d'ordine
10	Ø 10 mm		10
	Risoluzione monogiro		Codici d'ordine
14	da 1 bit a 16 bit, raccomandato min. 6 bit (es. 14 bit)		14
	Risoluzione multigiro		Codici d'ordine
18	Multigiro a 32 bit (es. 18 bit) (monogiro + multigiro max. 32 bit) Nessun multigiro: 00		18
	Protocollo dati		Codici d'ordine
EI	RS485		EI
	Software		Codici d'ordine
A	ultimo aggiornamento		A
	Codice		Codici d'ordine
B	Binario		B
	Alimentazione		Codici d'ordine
0	4,75 V a 32 V (standard)		0
	da 4,75 V a 5,5 V		1
	Isolamento galvanico		Codici d'ordine
0	no		0
	Allacciamento elettrico		Codici d'ordine
L3	Cavo:		L3
	radiale, Schermo collegato in modo conduttivo con il corpo dell'encoder		

Es. n° d'ordine	WDGA 58V	10	14	18	EI	A	B	0	0	L3
------------------------	----------	----	----	----	----	---	---	---	---	----

WDGA 58V										Es. n° d'ordine
----------	--	--	--	--	--	--	--	--	--	------------------------



For further information please contact our local distributor.
Here you find a list of our distributors worldwide.
<https://www.wachendorff-automation.it/contatto/wachendorff-world-wide/>

WACHENDORFF

Wachendorff Automation GmbH & Co. KG
Industriestrasse 7 • 65366 Geisenheim
Germany

Tel.: +49 67 22 / 99 65 25
E-Mail: wdg@wachendorff.de
www.wachendorff-automation.de

