



# Scheda tecnica online

## Encoder WDGA 58V SSI

[www.wachendorff-automation.it/wdga58vssi](http://www.wachendorff-automation.it/wdga58vssi)

### Wachendorff Automation

#### ... Sistemi e encoder

- Sistemi completi
- Robusti encoder rotativi industriali adatti alle vostre necessità di applicazione
- Programma standard e versioni dei clienti
- Carichi massimi ammissibili
- Produzione espressa entro le 48 ore
- Prodotto in Germania
- Rete di distribuzione in tutto il mondo

# Encoder WDGA 58V assoluto SSI con tecnologia EnDra®

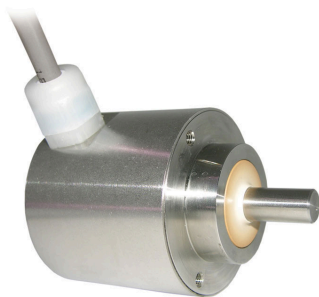


Illustration similar

**EnDra®**  
Technologie

**SSI**  
Synchronous Serial Interface

- Test di nebbia salina: secondo DIN EN 60068-2-11
- EHEDG: Progettazione e costruzione igienica testata (Hygienic Design)
- Ecolab: certificato che attesta la resistenza a detergenti e disinfettanti
- Grado di protezione: IP67 + IP69K, (pulizia a getto di vapore / idropulitura ad alta pressione)
- EnDra®: esente da manutenzione e non inquinante
- SSI, gray o binario
- Monogiro/multigiro (max. 16 bit / 43 bit)
- Tecnologia all'avanguardia con processore a 32 bit

[www.wachendorff-automation.it/wdga58vssi](http://www.wachendorff-automation.it/wdga58vssi)

**In particolare per l'industria alimentare**  
**Resistente contro acidi e alcali**

Dati meccanici	
Tipo di flangia	Flangia di fissaggio
Materiale della flangia	Acciaio inox, V4A
Materiale della custodia	Acciaio inox V4A
Diametro della flangia	Ø 58 mm

Albero(i)	
Materiale dell'albero	Acciaio inox, V4A
Coppia di spunto	ca. 1 Ncm a temperatura ambiente

Diametro dell'albero	Ø 10 mm
Lunghezza dell'albero	L: 18 mm
Max. carico radiale sull'albero	100 N
Max. carico assiale sull'albero	100 N

Cuscinetto	
Tipo di cuscinetto	2 cuscinetti a sfere di precisione
Durata di vita	1 x 10 <sup>9</sup> rev. per carico su cuscinetto pari al 100 % 1 x 10 <sup>10</sup> rev. per carico su cuscinetto pari al 40 % 1 x 10 <sup>11</sup> rev. per carico su cuscinetto pari al 20 %
Max. numero di giri di esercizio	3600 giri/min

Dati di riferimento per la sicurezza funzionale	
MTTF <sub>d</sub>	1000 a
Durata di esercizio (TM)	20 a
Durata di vita dei cuscinetti (L10h)	1 x 10 <sup>11</sup> rev. per carico su cuscinetto pari al 20 % e 3600 giri/min
Grado di copertura diagnostica (DC)	0 %

Dati elettrici	
Tensione d'esercizio/ consumo interno di corrente	4,75 VDC a 32 VDC: typ. 50 mA
Potenza assorbita	max. 0,5 W
Tensione d'esercizio/ consumo interno di corrente	4,75 VDC a 5,5 VDC: typ. 80 mA
Potenza assorbita	max. 0,44 W
Principio di funzionamento	magnetico

Dati del sensore	
Tecnologia monogiro	innovativa tecnologia sensore ad effetto Hall
Risoluzione monogiro	fino a 65.536 passi/360° (16 bit)
Precisione monogiro	± 0,0878° ( 12 bit)
Ripetibilità monogiro	± 0,0878° ( 12 bit)
Tempo di ciclo interno	600 µs
Tecnologia multigiro	Tecnologia brevettata EnDra® senza batteria e senza ingranaggi.
Risoluzione multigiro	fino a 43 bit.

Dati ambientali	
ESD (DIN EN 61000-4-2):	8 kV
Burst (DIN EN 61000-4-4):	2 kV
includes EMC:	DIN EN 61000-6-2 DIN EN 61000-6-3 DIN EN 61326-1
Vibrazione: (DIN EN 60068-2-6)	300 m/s <sup>2</sup> (10 Hz - 2000 Hz)
Shock: (DIN EN 60068-2-27)	5000 m/s <sup>2</sup> (6 ms)
Electrical Safety:	according DIN VDE 0160
Turn on time:	<1,5 s

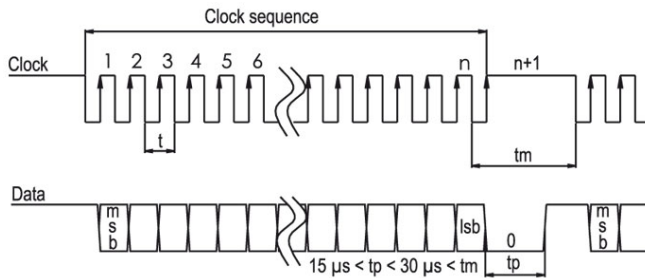
Informazioni sulle tariffe doganali	
Numero di tariffa doganale:	90318020
Paese di origine:	Germania

Interfaccia	
<b>Interfaccia:</b>	<b>SSI</b>
Ingresso di clock:	mediante optoisolatore; I > 1.6 mA; U > 2.2 V
Frequenza di clock:	da 100 kHz a 500 kHz, fino a 2 MHz su richiesta
Uscita dati:	Compatibile con RS485/RS422
Codice di uscita:	Gray o binario
Uscita SSI:	Valore angolare / posizionale
Bit di parità:	opzionale (even/odd)
Bit di errore:	opzionale
Tempo d'inserzione:	<1,5 s

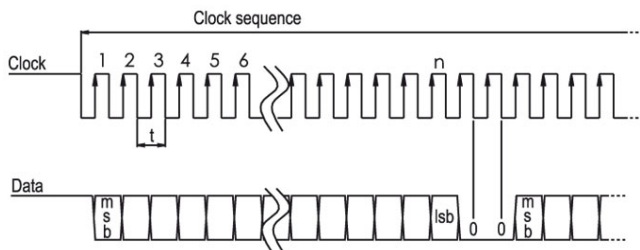
**Ingressi di configurazione** DIR = GND -> cw  
 Direzione di conteggio DIR = +UB -> ccw  
 positiva:  
 (vista dell'albero)

Azzeramento: Porre: Preset = +UB per 2 s  
 Disattivato: Preset = GND

**Protocollo di trasmissione SSI - Trasmissione singola:**



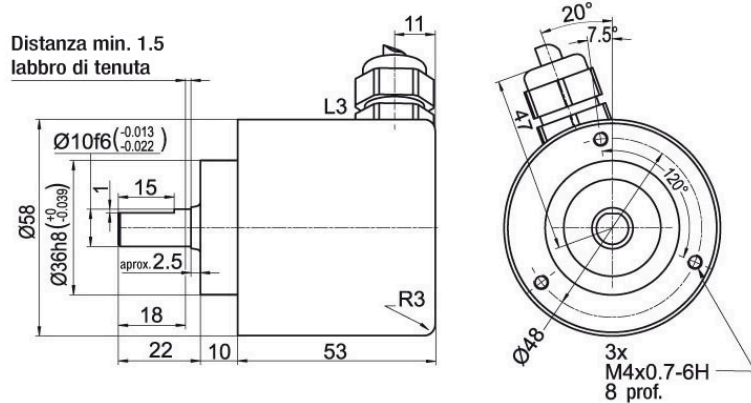
**Protocollo di trasmissione SSI - Trasmissione multipla:**



Dati generali	
Peso	ca. 600 g
Connessione	Uscita cavo (TPE)
Grado di protezione (EN 60529)	IP67+IP69K completo
Temperatura di esercizio	-20 °C a +80 °C
Temperatura di stoccaggio	-20 °C a +80 °C

Ulteriori informazioni	
Dati tecnici generali e avvertenze di sicurezza <a href="http://www.wachendorff-automation.it/dtg">http://www.wachendorff-automation.it/dtg</a>	
Accessorio adatto <a href="http://www.wachendorff-automation.it/acc">http://www.wachendorff-automation.it/acc</a>	

**Uscita cavo L3, radiale, con cavo di 2 m**



**Descrizione**

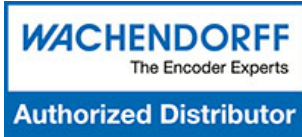
**L3** radiale, Schermo collegato in modo conduttivo con il corpo dell'encoder

Assegnazione delle connessioni	
<b>GND</b>	OG
<b>(+) Vcc</b>	BN
<b>SSI CLK+</b>	GN
<b>SSI CLK-</b>	YE
<b>SSI DATA+</b>	GY
<b>SSI DATA-</b>	PK
<b>PRESET</b>	BU
<b>DIR</b>	RD
<b>Schermo</b>	corpo

Es. n° d'ordine	Tipo	Il vostro encoder	
WDGA 58V	WDGA 58V	WDGA 58V	
<b>Diametro dell'albero</b>			
10	Ø 10 mm	10	
<b>Risoluzione monogiro</b>			
12	Risoluzione monogiro da 1 bit a 16 bit, raccomandato min. 6 bit (es. 12 bit)	12	
<b>Risoluzione multigiro</b>			
12	Multigiro da 1 bit a 43 bit (es. 12 bit) Nessun multigiro = 00	12	
<b>Protocollo dati</b>			
SI	SSI	SI	
<b>Software</b>			
A	ultimo aggiornamento	A	
<b>Codice</b>			
B	Binario	B	
	Gray	G	
<b>Alimentazione</b>			
0	4,75 V a 32 V (standard)	0	
	da 4,75 V a 5,5 V	1	
<b>Isolamento galvanico</b>			
1	sì	1	
<b>Allacciamento elettrico</b>			
L3	<b>Cavo:</b>	L3	
	radiale, Schermo collegato in modo conduttivo con il corpo dell'encoder		

<b>Es. n° d'ordine</b>	WDGA 58V	10	12	12	SI	A	B	0	1	L3
------------------------	----------	----	----	----	----	---	---	---	---	----

WDGA 58V											<b>Es. n° d'ordine</b>
----------	--	--	--	--	--	--	--	--	--	--	------------------------



For further information please contact our local distributor.  
Here you find a list of our distributors worldwide.  
<https://www.wachendorff-automation.it/contatto/wachendorff-world-wide/>

# WACHENDORFF

Wachendorff Automation GmbH & Co. KG  
Industriestrasse 7 • 65366 Geisenheim  
Germany

Tel.: +49 67 22 / 99 65 25  
E-Mail: [wdg@wachendorff.de](mailto:wdg@wachendorff.de)  
[www.wachendorff-automation.de](http://www.wachendorff-automation.de)

