



Scheda tecnica online

Encoder WDG I 58E

www.wachendorff-automation.it/wdgi58e

Wachendorff Automation

... Sistemi e encoder

- Sistemi completi
- Robusti encoder rotativi industriali adatti alle vostre necessità di applicazione
- Programma standard e versioni dei clienti
- Carichi massimi ammissibili
- Produzione espressa entro le 48 ore
- Prodotto in Germania
- Rete di distribuzione in tutto il mondo

Encoder WDGI 58E



Illustration similar



- Robusto encoder standard ad albero cavo cieco industriale
- Corpo in alluminio pressofuso con verniciatura a polveri estremamente ecologica
- Grazie all'elettronica di alta qualità, fino a 25000 impulsi
- Massima sicurezza meccanica ed elettrica
- Grado di protezione IP67, all'entrata dell'albero IP65
- Elevata protezione contro i malfunzionamenti
- Protezione completa connessione da 10 VDC a 30 VDC
- Alta frequenza di uscita fino a 600 kHz/2 MHz
- Opzionale: da -40 °C a +85 °C, Membrana di compensazione della pressione

www.wachendorff-automation.it/wdgi58e

Risoluzione	
Numero di impulsi	fino a 25000 imp/giro
Dati meccanici	
Tipo di flangia	Albero cavo cieco
Materiale della flangia	Alluminio
Materiale della custodia	Alluminio pressofuso, verniciato a polveri
Braccio di reazione	incl. 1 braccio di reazione WDGDS10001
- 1. Compensazione nastro di acciaio per molle	assiale: $\pm 0,8$ mm, radiale: $\pm 0,2$ mm
- Max. numero di giri di esercizio	6000 giri/min fino a max. temperatura di esercizio +60 °C
- 2. Spina cilindrica 4 mm	accessori richiesti WDGDS10005
- Compensazione	assiale: $\pm 0,5$ mm, radiale: $\pm 1,5$ mm, Max. numero di giri di esercizio: 3000 giri/min
Diametro della flangia	$\varnothing 58$ mm
Albero(i)	
Materiale dell'albero	Acciaio inox
Coppia di spunto	ca. 1,6 Ncm a temperatura ambiente
Fissaggio	anello di serraggio in cavità
Diametro dell'albero	$\varnothing 6$ mm
Avvertenza	con bussola di riduzione
Lunghezza dell'albero	L: 35 mm
Profondità di penetrazione min.	11 mm
Profondità di penetrazione max.	39 mm
Max. carico radiale sull'albero	80 N
Max. carico assiale sull'albero	60 N
Diametro dell'albero	$\varnothing 6,35$ mm [$\varnothing 1/4$ "] Order No: 2Z
Avvertenza	con bussola di riduzione
Lunghezza dell'albero	L: 35 mm
Profondità di penetrazione min.	11 mm
Profondità di penetrazione max.	39 mm
Max. carico radiale sull'albero	80 N
Max. carico assiale sull'albero	60 N
Diametro dell'albero	$\varnothing 7$ mm
Avvertenza	con bussola di riduzione

Lunghezza dell'albero	L: 35 mm
Profondità di penetrazione min.	11 mm
Profondità di penetrazione max.	39 mm
Max. carico radiale sull'albero	80 N
Max. carico assiale sull'albero	60 N
Diametro dell'albero	$\varnothing 8$ mm
Lunghezza dell'albero	L: 35 mm
Profondità di penetrazione min.	11 mm
Profondità di penetrazione max.	39 mm
Max. carico radiale sull'albero	80 N
Max. carico assiale sull'albero	60 N
Diametro dell'albero	$\varnothing 9,525$ mm [$\varnothing 3/8$ "] Order No: 4Z
Avvertenza	con bussola di riduzione
Lunghezza dell'albero	L: 35 mm
Profondità di penetrazione min.	11 mm
Profondità di penetrazione max.	39 mm
Max. carico radiale sull'albero	80 N
Max. carico assiale sull'albero	60 N
Diametro dell'albero	$\varnothing 10$ mm
Lunghezza dell'albero	L: 35 mm
Profondità di penetrazione min.	11 mm
Profondità di penetrazione max.	39 mm
Max. carico radiale sull'albero	80 N
Max. carico assiale sull'albero	60 N
Diametro dell'albero	$\varnothing 12$ mm
Lunghezza dell'albero	L: 35 mm
Profondità di penetrazione min.	11 mm
Profondità di penetrazione max.	39 mm
Max. carico radiale sull'albero	80 N

Max. carico assiale sull'albero	60 N
Diametro dell'albero	Ø 12,7 mm [Ø 1/2"] Order No. 3Z
Avvertenza	con bussola di riduzione
Lunghezza dell'albero	L: 35 mm
Profondità di penetrazione min.	11 mm
Profondità di penetrazione max.	39 mm
Max. carico radiale sull'albero	80 N
Max. carico assiale sull'albero	60 N
Diametro dell'albero	Ø 15 mm
Lunghezza dell'albero	L: 35 mm
Profondità di penetrazione min.	11 mm
Profondità di penetrazione max.	39 mm
Max. carico radiale sull'albero	80 N
Max. carico assiale sull'albero	60 N

Cuscinetto

Tipo di cuscinetto	2 cuscinetti a sfere di precisione
Durata di vita	1 x 10 ⁹ rev. per carico su cuscinetto pari al 100 % 1 x 10 ¹⁰ rev. per carico su cuscinetto pari al 40 % 1 x 10 ¹¹ rev. per carico su cuscinetto pari al 20 %
Max. numero di giri di esercizio	6000 giri/min

Dati di riferimento per la sicurezza funzionale

MTTF _d	200 a
Durata di esercizio (TM)	25 a
Durata di vita dei cuscinetti (L10h)	1 x 10 ¹¹ rev. per carico su cuscinetto pari al 20 % e 6000 giri/min
Grado di copertura diagnostica (DC)	0 %

Dati elettrici

Tensione d'esercizio/ consumo interno di corrente	4,75 VDC a 5,5 VDC: typ. 70 mA (100 mA solo F05, P05)
Tensione d'esercizio/ consumo interno di corrente	5 VDC a 30 VDC: typ. 70 mA
Tensione d'esercizio/ consumo interno di corrente	10 VDC a 30 VDC: typ. 70 mA (100 mA solo F24, P24, 645)
Principio di funzionamento	ottico
Circuito di uscita	TTL TTL, compatibile RS422, inv. HTL HTL, inv. 1 Vpp Sin/Cos
Frequenza d'impulso	TTL fino a 5000 imp/giro: max. 200 kHz HTL fino a 5000 imp/giro: max. 200 kHz TTL più di 1200 imp/giro: max. 2 MHz HTL più di 1200 imp/giro: max. 600 kHz 1 Vpp Sin/Cos: max. 100 kHz
Canali	AB ABN e segnali invertiti
Carico	max. 40 mA / canale per 1 Vpp Sin/Cos: min. 120 Ohm
Protezione connessioni	solo per F24, H24, P24, R24

Precisione

Sfasamento	90° ± max. 7,5 % della durata di un periodo
Rapporto impulso / pausa	5000 imp/giro: 50 % ± max. 7 % Circuiti di uscita F24, P24, F05, P05, 645: 50 % ± max. 10 %

Dati ambientali

ESD (DIN EN 61000-4-2):	8 kV
Burst (DIN EN 61000-4-4):	2 kV
includes EMC:	DIN EN 61000-6-2 DIN EN 61000-6-3
Vibrazione: (DIN EN 60068-2-6)	50 m/s ² (10 Hz - 2000 Hz)
Shock: (DIN EN 60068-2-27)	1000 m/s ² (6 ms)
Electrical Safety:	according DIN VDE 0160

Informazioni sulle tariffe doganali

Numero di tariffa doganale:	90318020
Paese di origine:	Germania

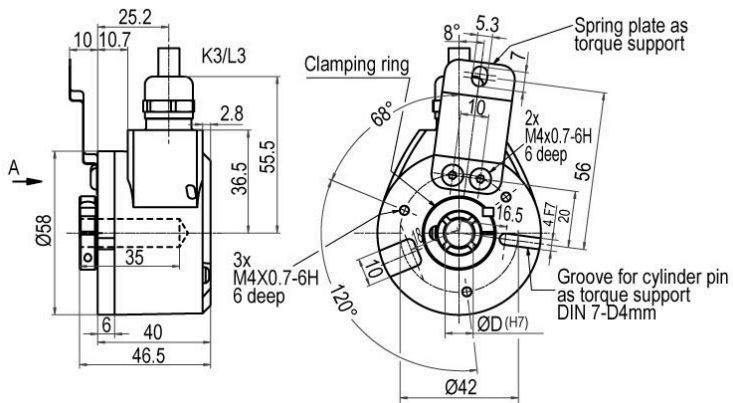
Dati generali

Peso	ca. 220 g
Connessione	Uscita radiale cavo o connettore
Grado di protezione (EN 60529)	Corpo: IP65, IP67; Entrata dell'albero: IP65
Temperatura di esercizio	Uscita connettore: -40 °C a +85 °C, Uscita cavo: -20 °C a +80 °C, Opzione ACA: -40 °C a +85 °C 1 Vpp Sin/Cos: -10 °C a +70 °C
Temperatura di stoccaggio	Uscita connettore: -40 °C a +85 °C, Uscita cavo: -30 °C a +80 °C (Opzione ACA: -40 °C a +85 °C)

Ulteriori informazioni

Dati tecnici generali e avvertenze di sicurezza
<http://www.wachendorff-automation.it/dtg>
Accessorio adatto
<http://www.wachendorff-automation.it/acc>

WDGI 58E: Collegamento via cavo K3, L3, radiale, con cavo di 2 m



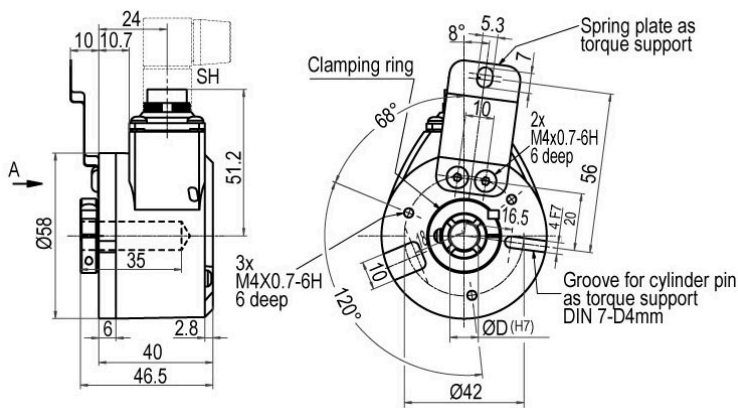
Descrizione

K3	radiale, Schermo aperto	•
L3	radiale, Schermo collegato in modo conduttivo con il corpo dell'encoder	•

ABN inv. poss.

Assegnazione delle connessioni			
	K3, L3	K3, L3	L3
Circuito	F05, H05, F24, H24, H30	P05, R05, P24, R24, 245, 645, R30	SIN
GND	WH	WH	WH
(+) Vcc	BN	BN	BN
A	GN	GN	GN
B	YE	YE	GY
N	GY	GY	-
-	-	-	-
A inv.	-	RD	YE
B inv.	-	BK, (BU per ACA)	PK
N inv.	-	VT	-
Schermo	Trefolo	Trefolo	Trefolo

WDGI 58E: Connettore (M16x0,75) SH, radiale, 5-, 6-, 8-, 12-poli



Descrizione

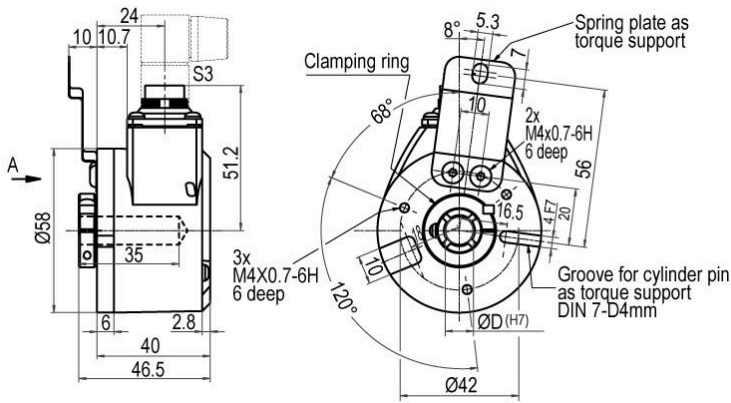
ABN inv. poss.

SH5	radiale, 5 poli, Connettore collegato in modo conduttivo con il corpo dell'encoder	-
SH6	radiale, 6 poli, Connettore collegato in modo conduttivo con il corpo dell'encoder	-
SH8	radiale, 8 poli, Connettore collegato in modo conduttivo con il corpo dell'encoder	•
SH12	radiale, 12 poli, Connettore collegato in modo conduttivo con il corpo dell'encoder	•

Assegnazione delle connessioni

	SH5	SH6	SH8	SH12	SH12	SH8
	5 poli	6 poli	8 poli	12 poli	12 poli	8 poli
Circuito	F05, H05, F24, H24, H30	F05, H05, F24, H24, H30	P05, R05, P24, R24, R30, 245, 645	P05, R05, P24, R24, 245, 645, R30	SIN	SIN
GND	1	6	1	K, L	K, L	1
(+) Vcc	2	1	2	M, B	M, B	2
A	3	2	3	E	E	3
B	4	4	4	H	H	4
N	5	3	5	C	-	-
-	-	-	-	-	-	-
A inv.	-	-	6	F	F	6
B inv.	-	-	7	A	A	7
N inv.	-	-	8	D	-	-
n. c.	-	5	-	G, J	D, G, J	5, 8
Schermo	-	-	-	-	-	-

WDGI 58E: Connettore (M16x0,75) S3, radiale, 7-poli



Descrizione

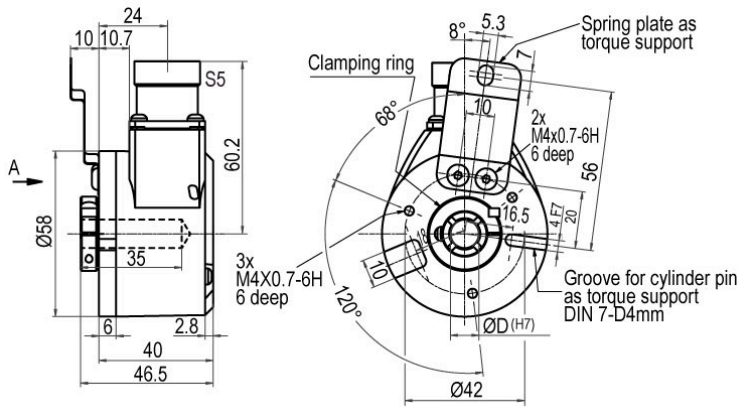
ABN inv. poss.

S3 radiale, 7 poli, Connettore collegato in modo conduttivo con il corpo dell'encoder

-

Assegnazione delle connessioni	
	S3
	7 poli
Circuito	F05, H05, F24, H24, H30
GND	1
(+) Vcc	2
A	3
B	4
N	5
-	-
A inv.	-
B inv.	-
N inv.	-
n. c.	6, 7
Schermo	-

WDGI 58E: Connettore (M23) S5, radiale, 12-poli



Descrizione

ABN inv. poss.

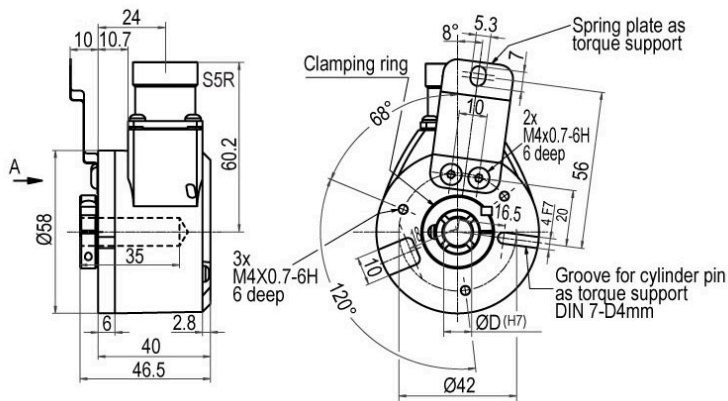
S5 radiale, 12 poli, Connettore collegato in modo conduttivo con il corpo dell'encoder

•

Assegnazione delle connessioni

	S5	S5	S5
	12 poli	12 poli	12 poli
Circuito	F05, H05, F24, H24, H30	P05, R05, P24, R24, 245, 645, R30	SIN
GND	10	10	10
(+) Vcc	12	12	12
A	5	5	5
B	8	8	8
N	3	3	-
-	-	-	-
A inv.	-	6	6
B inv.	-	1	1
N inv.	-	4	-
n. c.	1, 2, 4, 6, 7, 9, 11	2, 7, 9, 11	2, 3, 4, 7, 9, 11
Schermo	-	-	-

WDGI 58E: Connettore (M23) S5R, radiale, 12-poli (rotazione destrorsa)



Descrizione

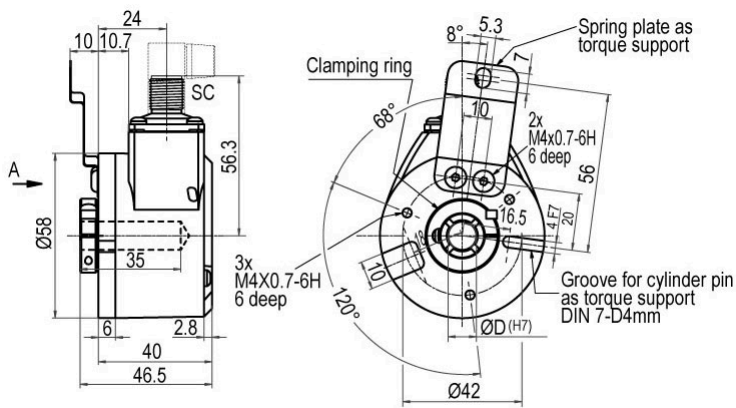
ABN inv. poss.

S5R radiale, 12 poli, Connettore collegato in modo conduttivo con il corpo dell'encoder

•

Assegnazione delle connessioni			
	S5R	S5R	S5R
	12 poli	12 poli	12 poli
Circuito	F05, H05, F24, H24, H30	P05, R05, P24, R24, 245, 645, R30	SIN
GND	10	10	10
(+) Vcc	12	12	12
A	5	5	5
B	8	8	8
N	3	3	-
-	-	-	-
A inv.	-	6	6
B inv.	-	1	1
N inv.	-	4	-
n. c.	1, 2, 4, 6, 7, 9, 11	2, 7, 9, 11	2, 3, 4, 7, 9, 11
Schermo	-	-	-

WDGI 58E: Connettore per sensori (M12x1) SC, radiale, 4-, 5-, 8-, 12-poli



Descrizione

ABN inv. poss.

SC4	radiale, 4 poli, Connettore collegato in modo conduttivo con il corpo dell'encoder	-
SC5	radiale, 5 poli, Connettore collegato in modo conduttivo con il corpo dell'encoder	-
SC8	radiale, 8 poli, Connettore collegato in modo conduttivo con il corpo dell'encoder	•
SC12	radiale, 12 poli, Connettore collegato in modo conduttivo con il corpo dell'encoder	•

Assegnazione delle connessioni

	SC4	SC5	SC8	SC8	SC12
	4 poli	5 poli	8 poli	8 poli	12 poli
Circuito	F05, H05, F24, H24, H30	F05, H05, F24, H24, H30	P05, R05, P24, R24, R30, 245, 645	SIN	P05, R05, P24, R24, 245, 645, R30
GND	3	3	1	1	3
(+) Vcc	1	1	2	2	1
A	2	4	3	3	4
B	4	2	4	5	6
N	-	5	5	-	8
-	-	-	-	-	-
A inv.	-	-	6	4	9
B inv.	-	-	7	6	7
N inv.	-	-	8	-	10
n. c.	-	-	-	7, 8	2, 5, 11, 12
Schermo	-	-	-	-	-

Opzioni**Encoder ad attrito particolarmente basso****Codice di ordinazione**

L'encoder WDGI 58E è disponibile anche come trasmettitore ad attrito particolarmente basso. La coppia di spunto viene modificata in ca. 0,6 Ncm Ncm a temperatura ambiente e il grado di protezione all'entrata dell'albero in IP50.

AAC**Bassa temperatura****Codice di ordinazione**

L'encoder WDGI 58E con i circuiti di uscita F24, H24, P24, R24, F05, H05, P05, R05, 245, 645 è disponibile anche con il campo di temperatura esteso -40 °C a +85 °C (misurato alla flangia).

ACA**Membrana di compensazione di pressione****Codice di ordinazione**

De forma opcional, el encoder WDGI 58E también está disponible con una membrana de compensación de la presión. Esto evita que con niveles de humedad elevados el agua pueda penetrar en la carcasa del encoder. Se mantienen la clase de protección hasta IP67, el rango de temperatura y la resistencia a la niebla salina. Resistente a los productos químicos y a los disolventes de acuerdo con DIN EN ISO2812-1

ACR**Lunghezza cavo****Codice di ordinazione**

L'encoder WDGI 58E è disponibile anche con cavo di lunghezza maggiore di 2 m. La lunghezza max. del cavo dipende dalla tensione di esercizio e dalla frequenza; vedere <https://www.wachendorff-automation.it/download-dati-tecnici-general/>
Al momento dell'ordine si prega di integrare il numero di ordine con un numero di 3 cifre che indica la lunghezza in decimetri.
Esempio: Lunghezza cavo di 5 m = 050

XXX = decimetro

Es. n° d'ordine	Tipo				Il vostro encoder
WDGI 58E	WDGI 58E				WDGI 58E
Diametro dell'albero cavo					
10	06; 2Z; 07; 08; 4Z; 10; 12; 3Z; 15				
Numero di impulsi (imp/giro):					
1024	4, 6, 25, 36, 50, 60, 64, 70, 88, 100, 120, 125, 150, 180, 200, 240, 250, 256, 300, 314, 360, 400, 500, 512, 600, 720, 750, 768, 800, 900, 1000, 1024, 1200, 1250, 1270, 1500, 1800, 2000, 2048, 2500, 3000, 3600, 4000, 4096, 5000, 8000, 8192, 10000, 10240, 12500, 16384, 20000, 20480, 25000 1 Vpp Sin/Cos solo per 1024, 2048 Altri numeri di impulso su richiesta				
Treno di impulsi:					
ABN	AB, ABN (SIN: AB)				
Circuito di uscita					
H24	Risoluzione imp/giro	Tensione di esercizio V/DC	Circuito di uscita	-	Codici d'ordine
	a 2500	5 - 30	HTL (TTL a 5 VDC)	-	H30
		5 - 30	HTL, inv. (TTL/RS422 comp. a 5 VDC)	-	R30
	a 5000	4,75 - 5,5	TTL	-	H05
		4,75 - 5,5	TTL, RS422 comp., invertito	-	R05
		10 - 30	HTL	-	H24
		10 - 30	HTL invertito	-	R24
		10 - 30	TTL, RS422 comp., invertito	-	245
	(frequenza superiore) 1200 a 25000	4,75 - 5,5	TTL	-	F05
		4,75 - 5,5	TTL, RS422 comp., invertito	-	P05
		10 - 30	HTL	-	F24
		10 - 30	HTL invertito	-	P24
	1024, 2048	4,75 - 5,5	1 Vpp Sin/Cos	-	SIN
Allacciamento elettrico					
K3	Descrizione	ABN inv. poss.	Codici d'ordine		
	Cavo: lunghezza (2 m standard, WDG 58T: 1 m)				
	radiale, Schermo aperto	•	K3		
	radiale, Schermo collegato in modo conduttivo con il corpo dell'encoder	•	L3		
	Connettore: (connettore e corpo collegati in modo conduttivo)				
	Connettore, M16x0,75, 5 poli, radiale	-	SH5		
	Connettore, M16x0,75, 6 poli, radiale	-	SH6		
	Connettore, M16x0,75, 8 poli, radiale	•	SH8		
	Connettore, M16x0,75, 12 poli, radiale	•	SH12		
	Connettore, M16x0,75, 7 poli, radiale	-	S3		
	Connettore, M23, 12 poli, radiale	•	S5		
	Connettore, rotazione destrorsa, M23, 12 poli, radiale	•	S5R		
	Connettore per sensori, M12x1, 4 poli, radiale	-	SC4		
	Connettore per sensori, M12x1, 5 poli, radiale	-	SC5		
	Connettore per sensori, M12x1, 8 poli, radiale	•	SC8		
Connettore per sensori, M12x1, 12 poli, radiale	•	SC12			
Opzioni					
Descrizione	Codici d'ordine				
Encoder ad attrito particolarmente basso	AAC				
Bassa temperatura	ACA				
Membrana di compensazione di pressione	ACR				
Nessuna opzione è selezionata	Vuoto				
Lunghezza cavo	XXX = decimetro				

Es. n° d'ordine=	WDGI 58E	10	1024	ABN	H24	K3								Il vostro encoder
-------------------------	----------	----	------	-----	-----	----	--	--	--	--	--	--	--	--------------------------



For further information please contact our local distributor.
Here you find a list of our distributors worldwide.
<https://www.wachendorff-automation.it/contatto/wachendorff-world-wide/>

WACHENDORFF

Wachendorff Automation GmbH & Co. KG
Industriestrasse 7 • 65366 Geisenheim
Germany

Tel.: +49 67 22 / 99 65 25
E-Mail: wdg@wachendorff.de
www.wachendorff-automation.de

