

Scheda tecnica online

Encoder WDG 58M SSI

www.wachendorff-automation.it/wdgf58mssi

Wachendorff Automation

... Sistemi e encoder

- Sistemi completi
- Robusti encoder rotativi industriali adatti alle vostre necessità di applicazione
- Programma standard e versioni dei clienti
- Carichi massimi ammissibili
- Produzione espressa entro le 48 ore
- Prodotto in Germania
- Rete di distribuzione in tutto il mondo

Encoder WDGf 58M feedback motor SSI



- Massima precisione in movimenti altamente dinamici
- Interfaccia: SSI
- Monogiro max. 19 bit
- Targhetta elettronica
- LED a 2 colori come indicatore dello stato di funzionamento e messaggio di errore
- Bracci di reazione speciale possibili

www.wachendorff-automation.it/wdgf58mssi

Dati meccanici

Corpo

Tipo di flangia	Feedback motore - flangia
Materiale della flangia	Alluminio
Materiale della flangia, lato posteriore	Alluminio
Diametro del corpo	Ø 58 mm

Albero(i)

Coppia di spunto	ca. 1 Ncm a temperatura ambiente
Diametro dell'albero	Ø Cono 1/10; 9,25 mm
Lunghezza dell'albero	L: 16,5 mm
Max. carico radiale sull'albero	80 N
Max. carico assiale sull'albero	60 N

Cuscinetto

Tipo di cuscinetto	2 cuscinetti a sfere di precisione
Durata di vita	1 x 10 ⁹ rev. per carico su cuscinetto pari al 100 % 1 x 10 ¹⁰ rev. per carico su cuscinetto pari al 40 % 1 x 10 ¹¹ rev. per carico su cuscinetto pari al 20 %
Max. numero di giri di esercizio	12000 giri/min

Dati elettrici

Tensione d'esercizio/ consumo interno di corrente	3,5 VDC a 30 VDC: typ. 160 mA
Potenza assorbita	max. 0,6 W
Tensione d'esercizio/ consumo interno di corrente	4,75 VDC a 5,5 VDC: typ. 80 mA
Potenza assorbita	max. 0,6 W

Dati del sensore

Tecnologia monogiro	ottico
Risoluzione monogiro	max. 524.288 passi/360° (19 bit)
Risoluzione 1 Vpp	2048 sin/cos (512, 1024 opzionale)
Canali di uscita	AB
Frequenza di taglio (-3dB)	400 kHz

Dati ambientali

Dati ambientali:

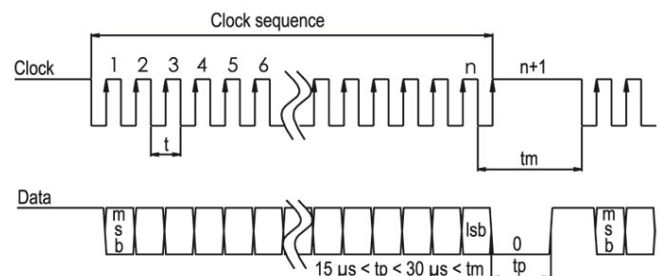
ESD (DIN EN 61000-4-2):	8 kV
Burst (DIN EN 61000-4-4):	2 kV

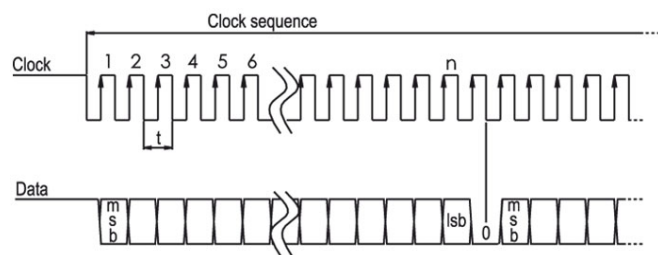
includes EMC:	DIN EN 61000-6-2 DIN EN 61000-6-3
Vibrazione: (DIN EN 60068-2-6)	50 m/s ² (10 Hz - 2000 Hz)
Shock: (DIN EN 60068-2-27)	1000 m/s ² (6 ms)
Design:	according DIN VDE 0160

Interfaccia

Interfaccia:	SSI
Ingresso di clock:	mediante optoisolatore
Frequenza di clock:	da 100 kHz a 4 MHz
Uscita dati:	RS485
Codice di uscita:	Gray o binario
Uscita SSI:	Valore angolare / posizionale
Bit di parità:	opzionale (even/odd)
Bit di errore:	opzionale
Ingressi di configurazione	DIR = GND -> cw
Direzione di conteggio positiva: (vista dell'albero)	DIR = +UB -> ccw
Azzeramento:	Porre: SET = +UB Disattivato: SET = GND

Protocollo di trasmissione SSI - Trasmissione singola:



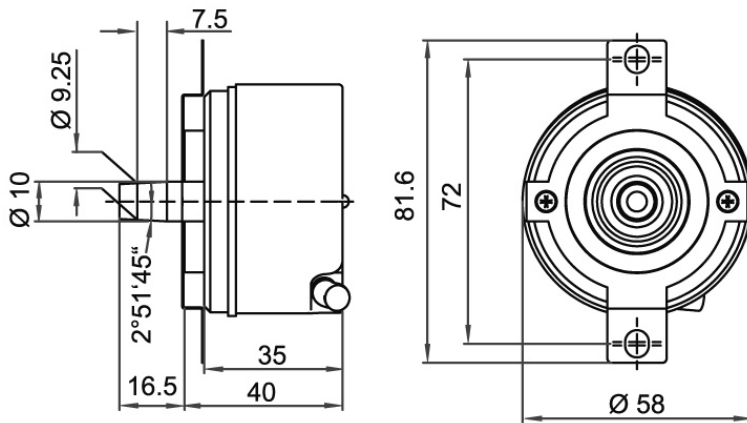
Protocollo di trasmissione SSI - Trasmissione multipla:

Dati generali

Peso	ca. 279 g
Connessione	Uscita cavo tangenziale, 2 m
Grado di protezione (EN 60529)	Corpo: IP65, IP67; Entrata dell'albero: IP65
Temperatura di esercizio	-40 °C a +115 °C
Temperatura di stoccaggio	-40 °C a +115 °C

Ulteriori informazioni

Dati tecnici generali e avvertenze di sicurezza
<http://www.wachendorff-automation.it/dtg>

Accessorio adatto
<http://www.wachendorff-automation.it/acc>

Uscita cavo tangenziale, 2 m, T3

Descrizione

T3 tangenziale, Trefolo

Assegnazione delle connessioni	
	T3
A+	GYPK
A-	RDBU
B+	BK
B-	VT
Data+	GY
Data-	PK
CLK+	GN
CLK-	YE
(+) Vcc	BN
GND	WH
Schermo	Trefolo
SET	BU
DIR	RD

Opzioni

Lunghezza cavo

Codice di ordinazione

L'encoder WDGF 58M SSI è disponibile anche con cavo di lunghezza maggiore di 2 m. Al momento dell'ordine si prega di integrare il numero di ordine con un numero di 3 cifre che indica la lunghezza in decimetri. **XXX = decimetri**

Lunghezza cavo di 5 m = 050

Lunghezza cavo di 10 m = 100

Es. n° d'ordine	Tipo		Il vostro encoder
WDGF 58M	WDGF 58M		WDGF 58M
	Diametro dell'albero		Codici d'ordine
10	Ø Cono 1/10; 9,25 mm		10
	Risoluzione monogiro		Codici d'ordine
13	da 9 bit a 19 bit (es.: 13 bit = 13)		13
	Risoluzione multigirotto		Codici d'ordine
00	Nessun multigirotto = 00		00
	Seno per giro 1 Vpp		Codici d'ordine
11	2048		11
	512 (opzionale)		9
	1024 (opzionale)		10
	Protocollo dati		Codici d'ordine
SI	SSI		SI
	Software		Codici d'ordine
A	ultimo aggiornamento		A
	Codice		Codici d'ordine
B	Binario		B
	Gray		G
	Alimentazione		Codici d'ordine
2	da 3,5 V a 30 V (standard)		2
	da 4,75 V a 5,5 V		1
	Isolamento galvanico		Codici d'ordine
1	sì		1
	no		0
	Allacciamento elettrico		Codici d'ordine
T3	Cavo:		
	tangenziale, Trefolo, con cavo di 2 m, IP67		T3
	Opzioni		Codici d'ordine
	Nessuna opzione è selezionata		Vuoto
	Lunghezza cavo		XXX = decimetri

Es. n° d'ordine	WDGF 58M	10	13	00	11	SI	A	B	2	1	T3	
------------------------	----------	----	----	----	----	----	---	---	---	---	----	--

WDGF 58M												Es. n° d'ordine
----------	--	--	--	--	--	--	--	--	--	--	--	------------------------



For further information please contact our local distributor.
Here you find a list of our distributors worldwide.
<https://www.wachendorff-automation.it/>



Wachendorff Automation GmbH & Co. KG
Industriestrasse 7 • 65366 Geisenheim
Germany

Tel.: +49 67 22 / 99 65 25
Fax: +49 67 22 / 99 65 70
E-Mail: wdg@wachendorff.de
www.wachendorff-automation.de

